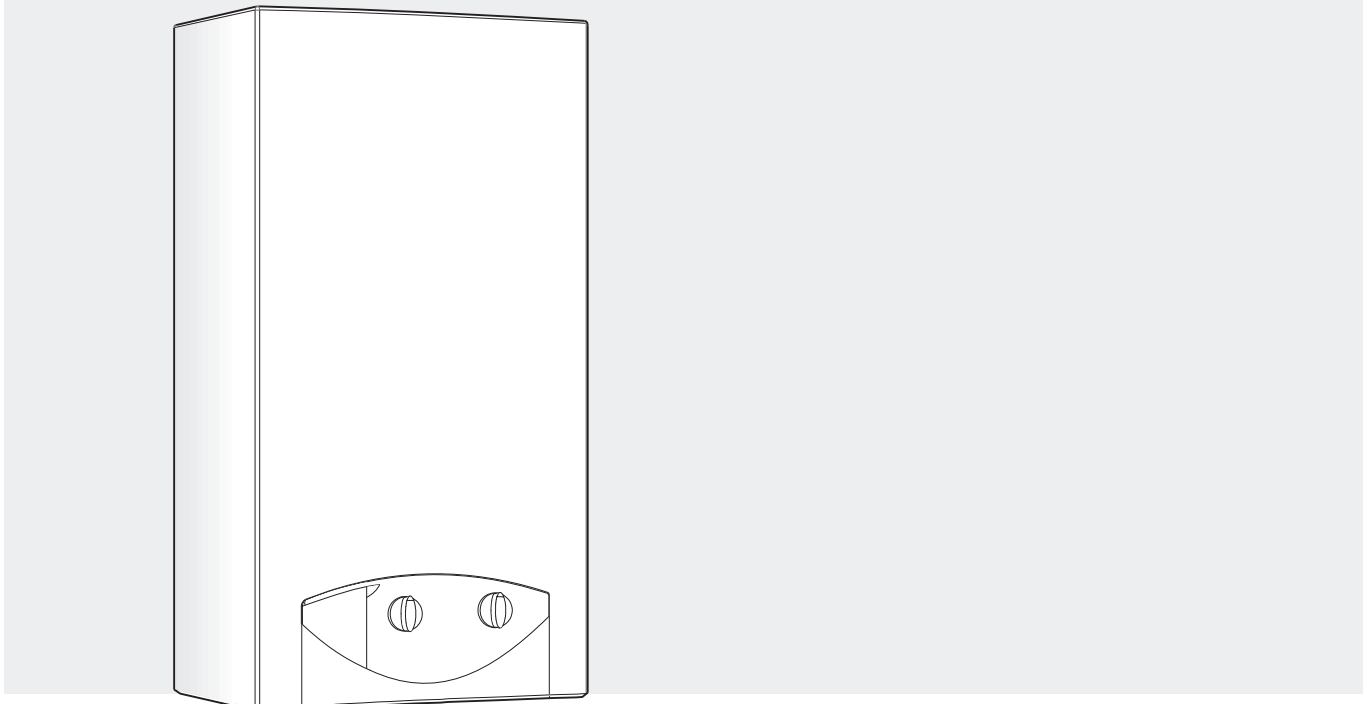


Газовые водогрейные колонки



WR10 G...

Указания по технике безопасности

При появлении запаха газа:

- Не пользоваться электровыключателями.
- Не использовать телефон в зоне опасности.
- Перекрыть газовый кран.
- Открыть окна и проветрить помещение.
- Незамедлительно сообщить в газовую аварийную службу и фирме, установившей оборудование.

Не храните вблизи установки легковоспламеняющиеся предметы и жидкости.

Электронное зажигание и тройная безопасность благодаря ионизационному контролю, контролю тяги и ограничителю температуры теплообменника.

Монтаж и обслуживание проводит только сертифицированный специалист.

Регулярное техническое обслуживание обеспечивает безупречную и безопасную работу установки.

При температуре менее – 10 °С следует отключить и опорожнить установку.
Если опорожнение установки перед зимним периодом не проводилось, то при включении следует проверить, происходит ли приготовление горячей воды.

Если возникают проблемы, информируйте о них специалиста.

Содержание

1. Технические данные и размеры

1.1. Категория, модель установки и номер сертификата	2
1.2. Общая характеристика	2
1.3. Объяснение обозначений	2
1.4. Принадлежности	2
1.5. Размеры	3
1.6. Устройство установки	3
1.7. Электрическая схема	4
1.8. Технические данные	4

2. Требования к монтажу

2.1. Предписания	5
2.2. Монтаж	5
2.3. Подвеска установки	5
2.4. Подключение подачи воды	5

2.5. Гидродинамический генератор (HDG)	5
2.6. Подключение подачи газа	5
2.7. Отвод дымовых газов	5
2.8. Пуск установки	5

3. Эксплуатация и уход

3.1. Описание работы	6
3.2. Регулятор температуры воды	6
3.3. Регулировка установки	6
3.4. Уход	6
3.5. Контроль тяги	6
3.6. Регулировка газа	6
3.7. Сбои	7

4. Обслуживание 8

1. Технические данные и размеры

1.1. Категория, модель установки и номер сертификата

CE 0464

Модель	WR10 G...
Категория	II _{2H3+}
Тип	B _{11BS}

1.2. Общая характеристика

Удобное обслуживание – легкий пуск установки нажатием клавиши.

Безопасность обеспечивают:

- ионизационный контроль пламени, блокирующий подачу газа при отсутствии пламени;
- контроль тяги, отключающий установку при сбоях в системе отвода дымовых газов;
- ограничитель температуры, предохраняющий теплообменник от перегрева.

Электронное зажигание, регулируемое открытием водяного вентиля.

Это более экономичные установки, т. к. они снабжены возможностью модуляции мощности, не имеют батареек и у них отсутствует дежурное запальное пламя.

Гидродинамический генератор вырабатывает необходимую для зажигания и блока управления энергию.

Запальное пламя образуется только в промежутке между открытием водяного вентиля и воспламенением главной горелки.

Покрывание теплообменника не содержит свинец и цинк.

Водяная арматура из полиамида, армирована стекловолокном и на 100% утилизируема.

Автоматическое обеспечение постоянного протока воды при переменном давлении напора воды.

Согласование пропорционального протока газа и воды обеспечивает постоянство подъема температуры.

Индикация работы горелки на LED (светочувствительный диод) (зеленый), а не, как обычно, через смотровое окошко.

W	R	10	G	23 31	S...
W	R	14	G	23 31	S...
W	R	18	G	23 31	S...

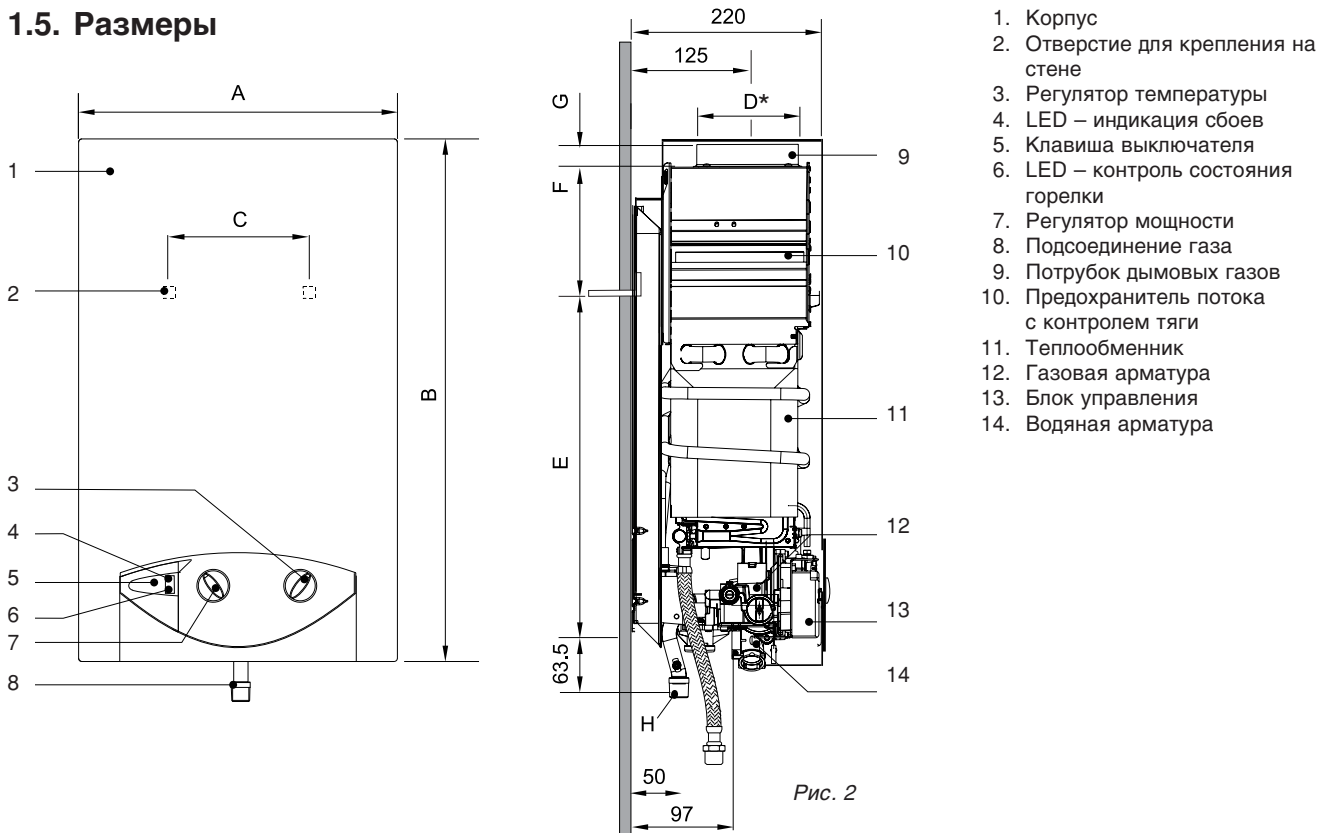
1.3. Объяснение обозначений

- W Газовая водогрейная колонка
- R Автоматическая регулировка мощности
- 10 Проток воды (l/min)
- G Электронное зажигание, – ток от гидродинамического генератора
- 23 Природный газ Н
- 31 Сжиженный газ (бутан/пропан)
- S... Идентификация

1.4. Принадлежности (комплект поставки):

- дюбели и крючки для настенного крепления установки.

1.5. Размеры



Размеры mm	A	B	C	D	E	F	G	H (Ø)	
								Природный газ	Сжиженный газ
WR10.G...	310	580	228	110	526	60	25	3/4"	1/2"
WR14.G...	350	655	228	130	565	95	30	3/4"	1/2"
WR18.G...	425	655	334	130	595	65	30	3/4"	1/2"

* Наружный размер

1.6. Устройство установки

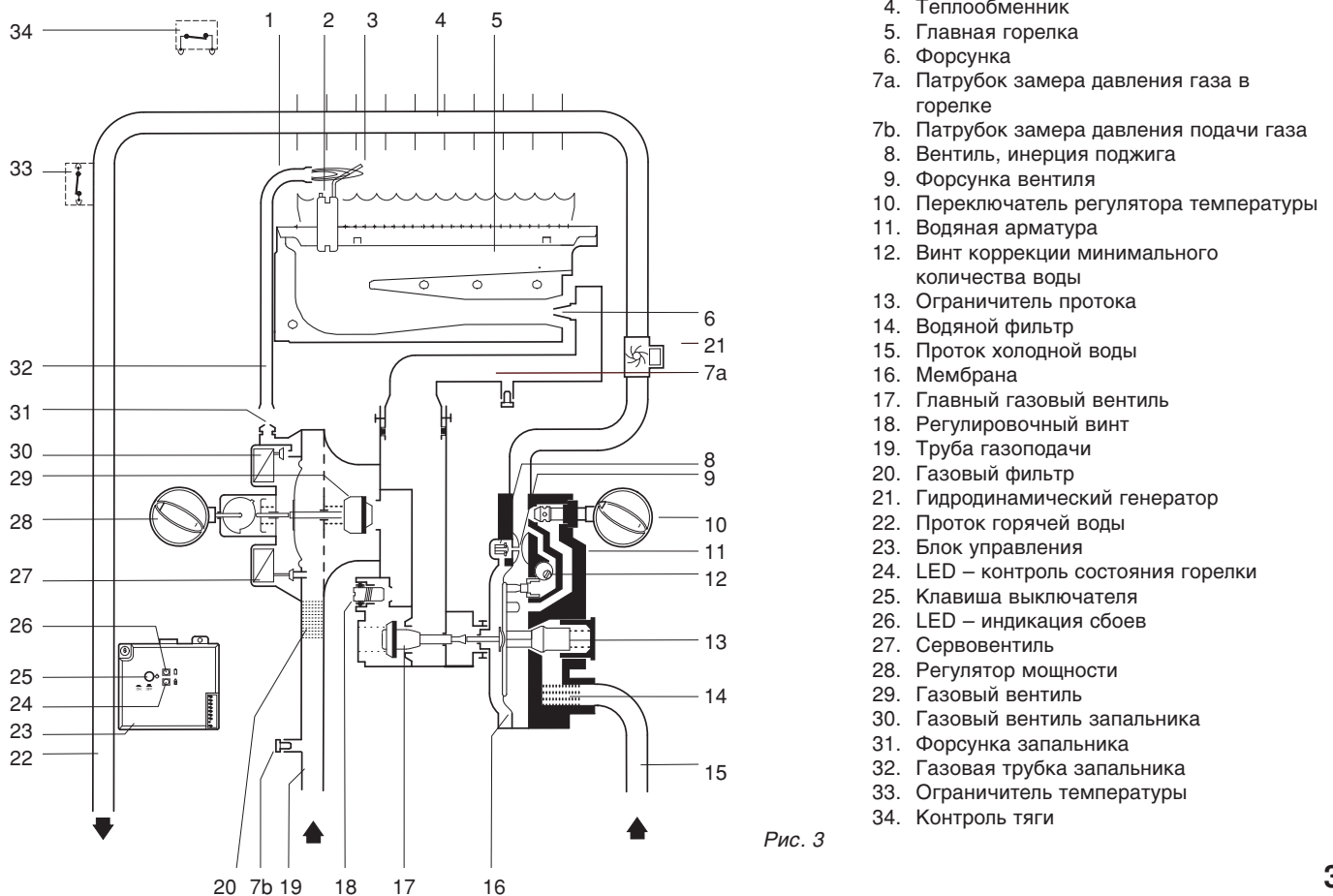
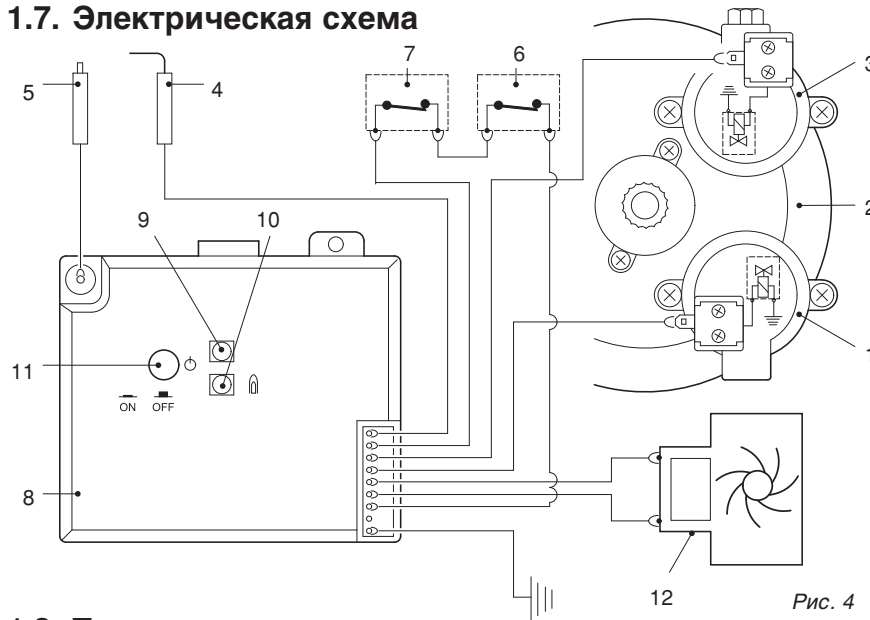


Рис. 3

1.7. Электрическая схема



1. Сервоventиль (обычно – открыт)
2. Вентиль мембранного типа
3. Главный вентиль (обычно – закрыт)
4. Электрод ионизации
5. Запальный электрод
6. Контроль тяги
7. Ограничитель температуры
8. Блок управления
9. LED – индикация сбоев
10. LED – контроль состояния горелки
11. Клавиша выключателя
12. Гидродинамический генератор

1.8. Технические данные

	Технические данные	Символ	Ед. изм.	WR 10	WR 14	WR 18
Мощность и проток	Максимальная номинальная мощность	P_n	kW	17,4	23,6	30,5
	Минимальная номинальная мощность	P_{min}	kW	7,0	7,0	7,0
	Диапазон мощности (диапазон регулировки)		kW	7,0 – 17,4	7,0 – 23,6	7,0 – 30,5
	Максимальная номинальная тепловая нагрузка	Q_n	kW	20,0		
	Минимальная номинальная тепловая нагрузка	Q_{min}	kW	8,1	8,1	8,1
Параметры подключенного газа*	Давление подключения:					
	Природный газ Н	G20	mbar	13		
	Сжиженный газ (бутан/пропан)	G30/G31	mbar	30		
	Расход:					
	Природный газ Н	G20	m ³ /h	2,1	2,9	3,7
Сжиженный газ (бутан/пропан)	G30/G31	kg/h	1,5	2,2	2,75	
	Количество форсунок			12	14	18
Параметры воды	Максимальное допустимое давление***	p_w	bar	12	12	12
	Регулятор температуры направо до упора					
	Повышение температуры		°C	50,0	50,0	50,0
	Диапазон протока		l/min	2,0 – 5,0	2,0 – 7,0	2,0 – 8,8
	Минимальное рабочее давление	p_{min}	bar	0,35	0,35	0,45
	Минимальное давление максимального протока		bar	0,55	0,65	0,9
	Регулятор температуры направо до упора					
	Повышение температуры		°C	25	25	25
	Диапазон протока		l/min	4,0 – 11,0	4,0 – 14,0	4,0 – 17,6
	Минимальное рабочее давление		bar	0,45	0,45	0,45
Минимальное давление максимального протока		bar	1	1,4	1,7	
Параметры дымовых газов**	Тяга (необходимая)		mbar	0,015	0,015	0,015
	Масса потока дымовых газов		g/s	13	17	22
	Температура		°C	160	170	180

* H_i 15 °C – 1013 mbar – сухой: природный газ 34,2 MJ/m³ (9,5 kWh/m³)
сжиженный газ бутан 45,7 MJ/kg (12,7 kWh/kg)

пропан 46,4 MJ/kg (12,9 kWh/kg)

** При максимальной номинальной мощности

*** Этот параметр, принимая во внимание расширение воды, не превышать.

2. Требования к монтажу

2.1. Предписания

Соблюдать действующие местные нормы и правила.

Указание: не рекомендуется эксплуатировать данную модель установки при давлении в водопроводе ниже 0,5 bar.

2.2. Монтаж

Установка монтируется в хорошо проветриваемом и защищенном от замерзания помещении с установленным соответствующим отводом дымовых газов.

Во избежания коррозии, воздух, необходимый для горения, не должен содержать агрессивные вещества. Возникновению коррозии способствуют перекиси галогенов, содержащиеся, например, в растворителях, красках, клеях, аэрозольных газах и бытовых пятновыводителях. При необходимости воздух следует очистить.

Температура поверхности установки, кроме труб отвода дымовых газов, не превышет 85 °С. По этой причине нет необходимости в особых мерах защиты. Установка монтируется согласно рисунку 5. Установка должна быть защищена от замерзания. При морозе установку следует отключить и опорожнить.

2.3. Подвеска установки

Снять регуляторы температуры и мощности. Кожух потянуть вперед и, поднимая вверх, снять. Установка с помощью дюбелей и крючков из комплекта поставки закрепить вертикально.

Установка не должна опираться на трубы водо- или газопровода.

2.4. Подключение подачи воды

Перед монтажом установки рекомендуется промыть и опорожнить систему, т.к. возможное загрязнение и песок могут вызвать снижение потока воды, а иногда и полное засорение.

Для различения следует обозначить трубы холодной и горячей воды.

Подключение водопровода к водяной арматуре осуществлять подсоединительными принадлежностями. Для избежания сбоев, вызванных резкими колебаниям давления воды, в подачу установки рекомендуется смонтировать обратный клапан.

2.5. Гидродинамический генератор (HDG)

Гидродинамический генератор находится в контуре циркуляции воды между водяной арматурой и теплообменником.

Этот узел снабжен турбиной, вращающейся при прохождении потока воды через ее лопасти. Это вращение передается на генератор, ток которого обеспечивает работу запальника и блока управления. HDG обеспечивает напряжение постоянного тока от 1,1 до 1,7 V. По этой причине нет необходимости в батареях.

2.6. Подключение подачи газа

Обеспечить чистоту в трубах газового подключения. Диаметр газопровода согласовать с мощностью эксплуатируемой установки. Газовый запорный кран устанавливать, по возможности, как можно ближе к установке.

2.7. Отвод дымовых газов

Газовая водогрейная колонка должна иметь плотное соединение с соответствующего диаметра трубами отвода дымовых газов. Дымовод должен быть из оцинкованной стальной жести, алюминия или волокнистого цемента. Устанавливается согласно рисунку 5.

Если для отвода дымовых газов используется жесткая труба, то она вводится в отводной патрубок установки. Наружный диаметр трубы, указанный в таблице размеров установки, должен быть равен внутреннему диаметру отводного патрубка.

Если для отвода дымовых газов используется гибкая труба, то она одевается на отводной патрубок установки. Внутренний диаметр трубы, указанный в таблице размеров установки, должен быть равен наружному диаметру отводного патрубка.

2.8. Пуск установки

Открыть газовые и водяные вентили и проверить плотность всех соединений.

В случае, если контроль тяги дымовых газов показывает сбой пожалуйста смотреть раздел 3.5 «Контроль тяги».

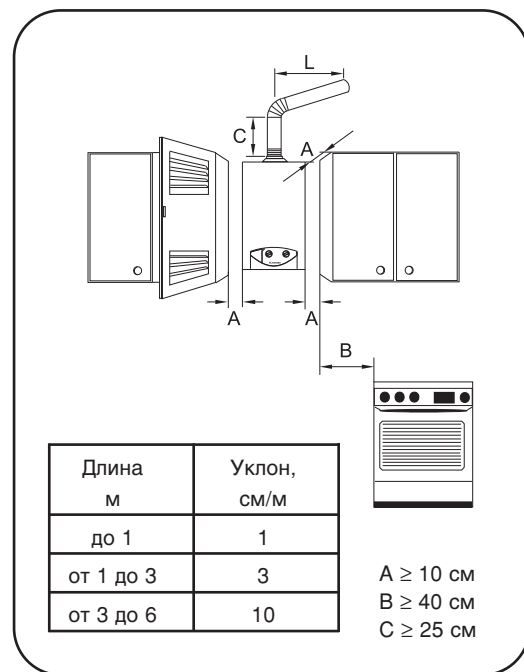


Рис. 5

3. Эксплуатация и уход

3.1. Описание работы

Данная газовая водогрейная колонка оборудована автоматическим зажиганием, что значительно упрощает пуск.

Необходимо только нажать клавишу включателя (рис. 6). При открытии крана горячей воды зажигание включается автоматически.

Сначала зажигается запальное пламя и через 4 секунды – главное пламя, т.е. первое пламя гаснет примерно через 20 секунд. Запальное пламя горит только до момента появления главного пламени, что делает установку более экономичной. В этом отличие от традиционных систем, имеющих постоянно горящее дежурное пламя.

Если в газопроводе находится воздух, то он может вызвать сбой запальника и главная горелка не загорится.

В этих случаях для повторного зажигания следует, с целью продувки газопровода, закрыть и открыть кран горячей воды.

3.2. Регулятор температуры воды

Регулятор температуры воды регулирует проток воды и вместе с этим – желаемую температуры воды. Поворот регулятора температуры по часовой стрелке снижает проток и повышает температуру воды, при повороте против часовой стрелки происходит увеличение протока и снижение температуры воды. Снижение температуры воды снижает энергозатраты и образование накипи в теплообменнике.

3.3. Регулировка установки

Все газовые водогрейные колонки отрегулированы на заводе и не нуждаются в дополнительных регулировках.* Газовые водогрейные колонки для работы на сжиженном газе (бутан/пропан) отрегулированы на давление 30 mbar, что указано на пластинке типа установки. Установки для работы на природном газе отрегулированы согласно индексу Wobbe 15 kWh/m³ и давлению подключенного газа 13 mbar.

* **Опломбированные части вскрытию не подлежат.**

3.4. Уход

Уход за установкой осуществляет только сертифицированный специалист.

Каждые два года проводится общая техническая проверка.

При проверке проводится чистка теплообменника, горелки запальника, водяной арматуры и комплекса фильтра. При необходимости удаляются отложения из теплообменника и соединительных труб.

Проверить плотность газовой и водяной арматуры и провести комплексную проверку функций.

Использовать только оригинальные запасные части.

3.5. Контроль тяги

Контроль тяги не подлежит отключению или замещению.

Принцип действия

Контроль тяги проверяет отвод дымовых газов в дымоходе. Если он недостаточен, то установка автоматически отключается, т.к. попадание дымовых газов в помещение является недопустимым. После остывания контроля тяги происходит автоматическое возобновление работы. Если установка отключается во время рабочего режима, то следует проветрить помещение. Установку можно включить примерно через 10 минут. Не допустимы со стороны пользователя какие-либо изменения в установке.

Уход*

В случаях, когда контроль тяги показывает сбой, необходимо:

- вывинтить винт крепления контроля тяги;
- вынуть штекер блока управления.

Поврежденную деталь заменить на новую и сборку проводить в обратном порядке.

Проверка функционирования*

Проверка функционирования контроля тяги:

- снять трубу дымовых газов;
- заменить ее трубой (около 50 см длиной) с заглушенным концом;
- трубу установить вертикально;
- регулятор температуры установить на максимальную температуру.

В этих условиях установка должна отключиться через 2 минуты. Снять трубу и установить обратно трубу дымовых газов.

* Эти работы проводит только сертифицированный специалист.

3.6. Регулировка газа

Применять только **оригинальный комплект переналадки.**

Регулировку газа проводит только сертифицированный специалист.

3.7. Сбои

Монтаж, уход и ремонт проводит только сертифицированный специалист.
В таблице приведены некоторые возможные сбои и меры по их устранению.


Сбой	Возможная причина	Устранение
Не загораются горелки установки. Запальное пламя загорается медленно и с трудом. Мигает красный «LED».	Установка выключена. Снижен проток воды. Снижен проток воды.	Проверить положение выключателя. Проверить и откорректировать. Проверить и откорректировать.
Температура воды недостаточно высока.		Проверить регулировку регулятора температуры и установить желаемую температуру.
Низкая температура воды и слабое пламя горелки.	Низкое давление подключенного газа.	Проверить регулятор газового баллона и, в случае несоответствия или повреждения, заменить его. Проверить, не замерзает ли при рабочем режиме газовый баллон (бутан)– установить его в более теплое место.
Во время рабочего режима гаснет пламя.	Размыкание в цепи ограничителя температуры. Размыкание в цепи контроля тяги.	Запустить установку через 10 минут. При повторном сбое вызвать сертифицированного специалиста. Проветрить помещение. Запустить установку через 10 минут. При повторном сбое вызвать сертифицированного специалиста.
Снижен проток воды.	Недостаточный проток воды. Засорился водяной запорный кран или смеситель. Засорилась водяная арматура. Засорился теплообменник (удалить отложения).	Проверить и очистить. Очистить фильтр.* При необходимости очистить и удалить отложения.*

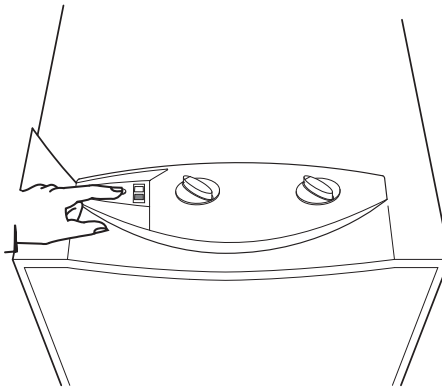
Отмеченные * действия проводит только сертифицированный специалист.



4. Обслуживание

Открыть все газовые и водяные краны. Продуть трубопроводы

Включить/выключить

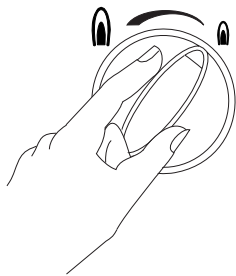
Нажать клавишу ,
чтобы включить/
выключить установку



 включено
 выключено

Пуск

низкая температура воды
уменьшение мощности

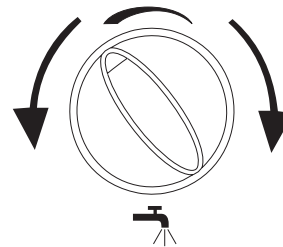


высокая температура воды
увеличение мощности



Регулировка температуры

Повернуть по часовой стрелке
Увеличивается проток воды
Снижается температура воды



Повернуть против часовой стрелки
Снижается проток воды
Повышается температура воды

Гаснет зеленая лампочка = тухнет
главное пламя

Загорается зеленая лампочка =
зажигается главное пламя

Если мигает красная лампочка, то следует
проверить давление воды (см. 3. 7. Сбои).

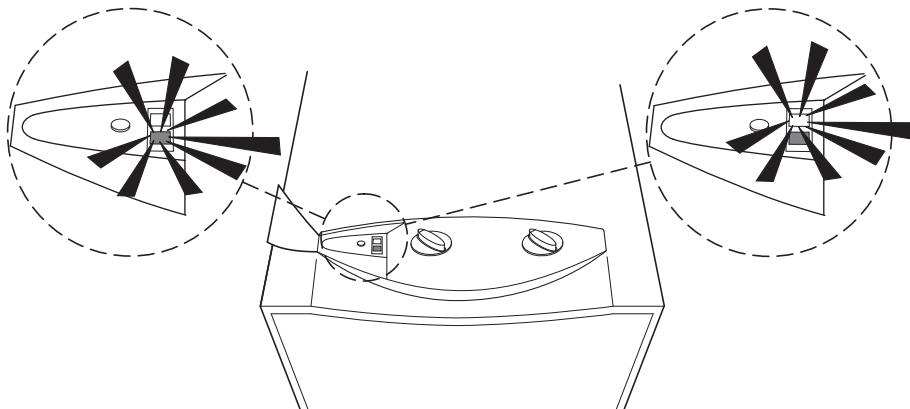


Рис. 6