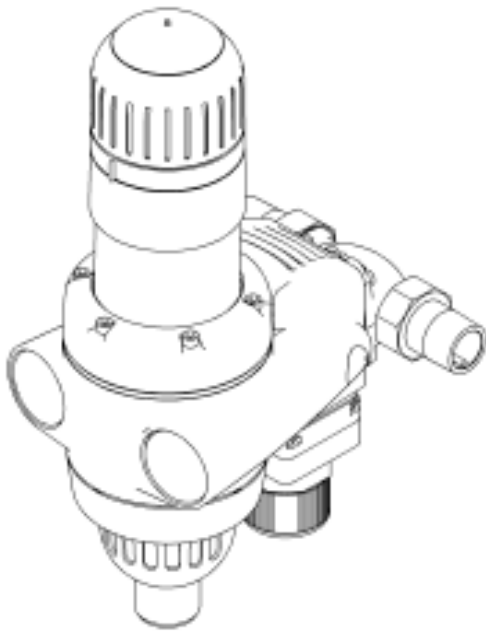


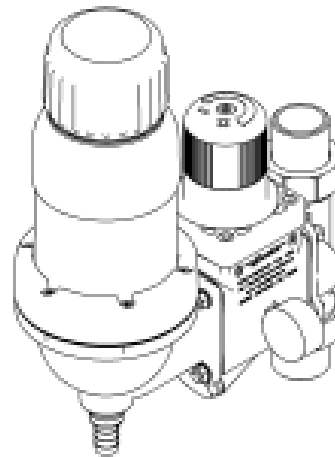


JUDO PROMI JPM 3/4" – 2"
**Защитный фильтр обратной промывки с
редуктором давления и клапаном обратного
потока**
Инструкция по монтажу и эксплуатации



Promi 3/4"-1 1/4"

**Защитный фильтр с обратной
промывкой
на холодную воду JUDO Promi до 30 °С.**



Promi 1 1/2" - 2"

**Защитный фильтр с обратной промывкой
на холодную воду JUDO Promi до 30 °С.**



Назначение

Защитные Фильтры обратной промывки Promi предназначены для использования в системах холодной питьевой воды. Фильтры удаляют из воды загрязняющие частицы, которые способствуют появлению сквозной коррозии в трубах, водонагревателях, а так же предотвращают попадание твёрдых частиц в сантехнические и бытовые приборы. Фильтры обратной промывки Promi оборудованы редуктором давления и дают возможность при максимальном входном давлении 16 бар устанавливать выходное в промежутке от 1,5 до 6 бар. Заводская установка выходного давления составляет 4 бар.

Меры контроля

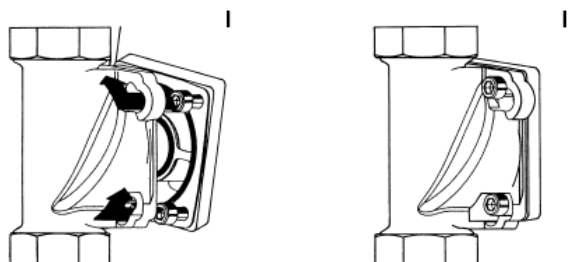
Защитные фильтры Promi тестируются согласно стандарту DIN 19632. Редуктор давления проверен согласно предписаниям DVGW-W 375, контроль звукоизоляции согласно стандарту DIN 5221 Класс 1

Используемые материалы

Корпус фильтра, а так же все внутренние детали выполнены из материалов устойчивых к любым химическим, физическим и коррозионным элементам которые могут содержаться в питьевой воде DIN 19632. Корпус фильтра, а так же все внутренние детали выполнены из материалов отвечающих по своим свойствам требованиям для материалов, контактирующих с питьевой водой. Все материалы гигиенически безопасны и полностью отвечают требованиям BGVv (Федеральный Институт Защиты Здоровья Потребителей и Ветеринарной Медицины Германии)

Установка.

Установку фильтра может осуществлять только специально обученный персонал. Трубы должны обеспечивать достаточную жёсткость, чтобы выдерживать вес фильтра, в противном случае необходимо предусмотреть дополнительные крепления. Для обеспечения возможности проводить обслуживание и промывку фильтра сверху и снизу от прибора необходимо оставить не менее 200 мм. свободного пространства, а так же не менее 60мм. сзади фильтра от оси трубы до стены. В комплект защитного фильтра обратной промывки JUDO Promi включены все необходимые уплотнения и винт. Четыре фланцевых винта не ослабляя, вставить в штыковые отверстия на монтажном фланце. Прибор повернуть по часовой стрелке до упора и затянуть винты. Винты следует затягивать в диагональной последовательности.



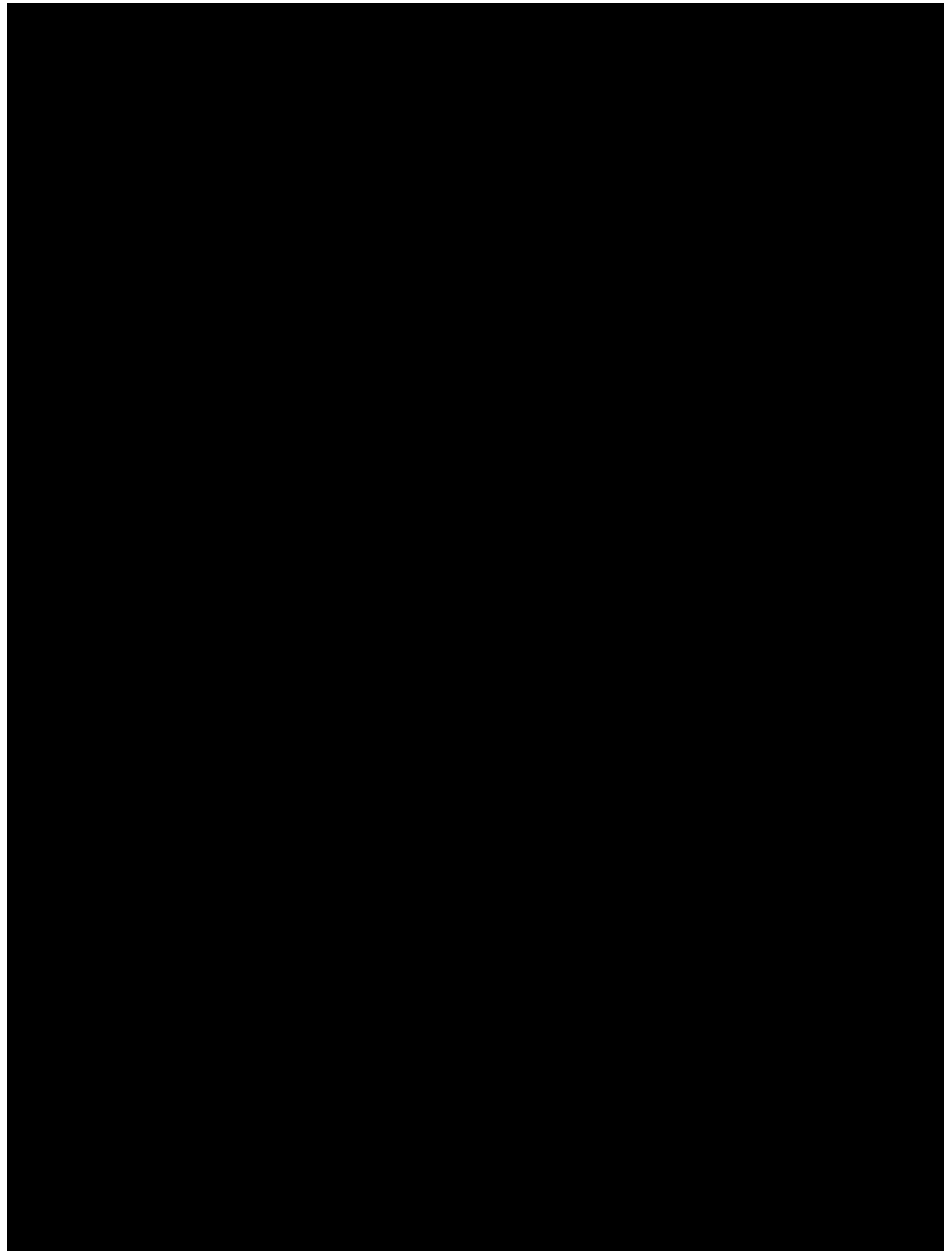
Фильтр должен быть установлен в сухом, незамерзающем помещении. Окружающая температура в помещении не должна превышать 30 °С. Прибор может монтироваться на стальные, медные, пластиковые трубы. При установке фильтра необходимо следить за



тем, чтобы стрелка на монтажном фланце совпадала с направлением потока воды. Для стока промывной воды необходимо предусмотреть соответствующее подключение к системе канализации. Если таковое не возможно, то для слива промывочной воды можно использовать любую ёмкость объёмом не менее 10 литров, а для Promi 1 ½" - 2" не менее 15 литров. Если сток расположен выше уровня защитного фильтра, вода обратной промывки выводится с помощью шланга 1/2".

Promi ¾" – 1¼"

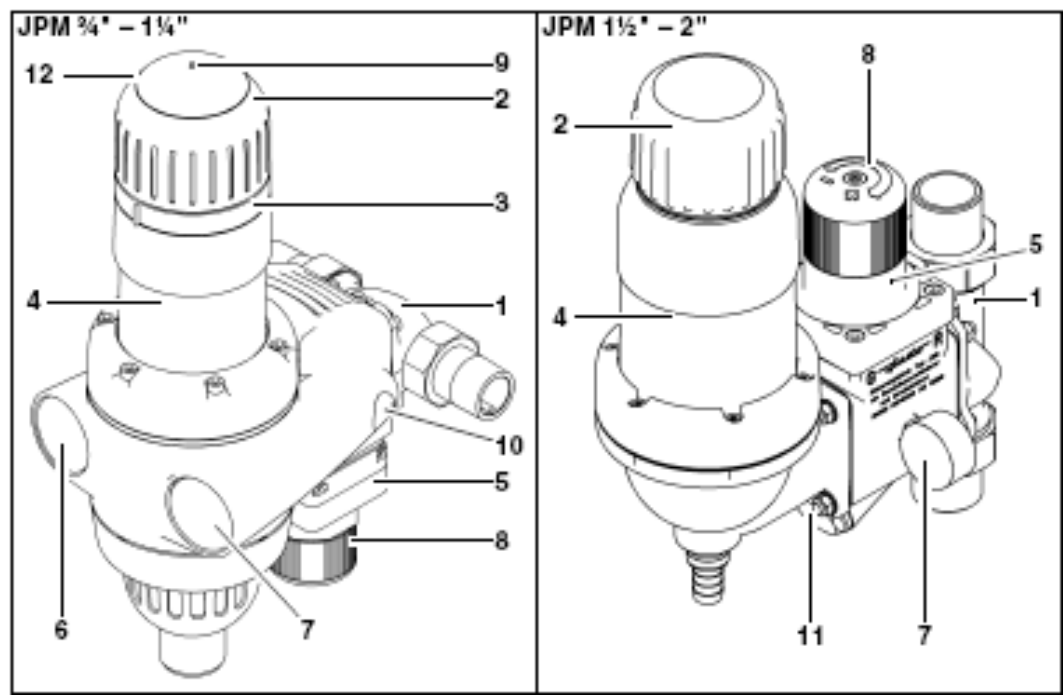
Promi 1½" – 2"



Промывка фильтра осуществляется под постоянным водяным давлением. Для очистки фильтра вращаем маховик по часовой стрелке до упора, затем обратно пока слив промывочной воды полностью не прекратится. Посредством вращения маховика мы вращаем всасывающие патрубки, которые передвигаются по поверхности фильтрующей сетки, и одновременно открываем сливной клапан внутри фильтра. Промывочная вода, проходя через сетку в обратном основному потоку направлению по всасывающим патрубкам сливается в канализацию. Далее клапан закрывается, в момент, когда слив промывочной воды прекращается. При установке и вводе фильтра в эксплуатацию, его необходимо сразу промыть, для того, чтобы удалить из него воздух.

Промывка и обслуживание

В зависимости от расхода, а также от вида и количества крупных и мелких загрязняющих частиц, которые содержатся в воде, каждые 2 месяца необходима обратная промывка защитного фильтра Promi. При сильном загрязнении фильтрующего элемента фильтр следует промывать чаще.



- 1 – Монтажный фланец
- 2 – Маховик промывки
- 3 – Кнопка индикатора времени
- 4 – Корпус фильтра
- 5 – Редуктор давления
- 6 – Манометр давления на входе в фильтр
- 7 – Манометр давления на выходе из

- 8 – Маховик для регулировки входного давления
- 9 – Кнопка обнуления электронного блока памяти для Promi 3/4\" – 1 1/4\"
- 10 – Винты крепления манометров
- 11 – Крышка промывочного блока
- 12 – Электронный блок памяти с звуковой сигнализацией для Promi



фильтра

3/4" – 1 1/4"

Для внешней очистки защитного фильтра обратной промывки Promi могут использоваться только вода и мягкое мыло. Растворяющие средства, пары растворителя и спиртосодержащие чистящие средства приводят к образованию трещин на поверхности, и возможной поломке пластмассовых деталей.

Неисправности

Неисправность	Возможная причина	Устранение
Промывочная вода продолжительное время течёт в канализацию	Засорился промывочный клапан	Повторите промывку фильтра
Снизилось давление в системе	Забилась фильтрующая сетка	Провести обратную промывку. Почистить или заменить фильтрующую сетку.
Протекает корпус фильтра	Фильтр подвергся воздействию высоких температур или растворителей	Перекройте подачу воды, обратитесь в обслуживающую фирму или сервис-центр. Повреждённые детали необходимо немедленно заменить.
Прозрачное стекло помутнело		
Нитевидные трещины на стекле		



Judo Wasseraufbereitung GmbH
 Hohreuschstrasse 39-41, 71364
 Winnenden, Germany
 Phone: +49 (0) 7195-692-0
 Fax.: +49 (0) 7195-692-110
 Mail: info@judo.eu
 www.judo.eu

1702124 · 2007/08