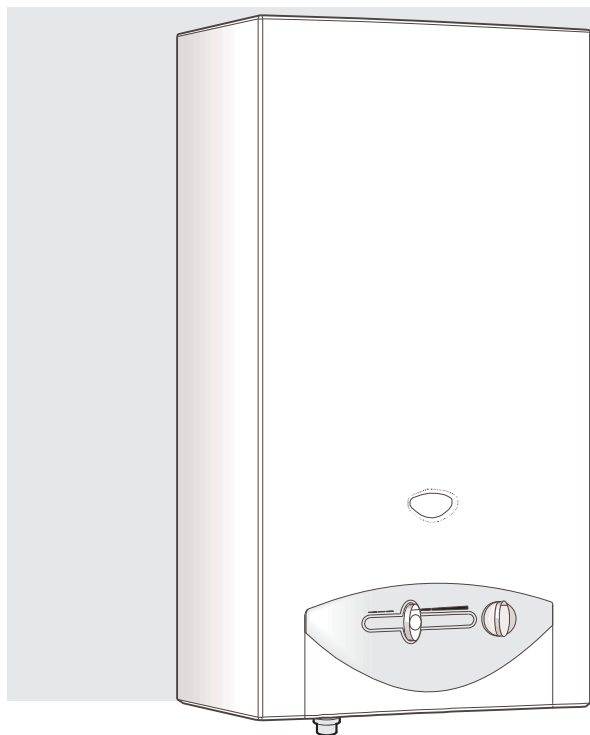


Газовые проточные водонагреватели



6720606846-00.1JS



МГ 01



ТА 33

WR10..P...
WR13..P...
WR15..P...

Пьезорозжиг и двойная безопасность благодаря контролю тяги и ограничителю температуры камеры сгорания.

Указания по технике безопасности

При появлении запаха газа:

- Не пользоваться электровыключателями.
- Не использовать телефон в зоне опасности.
- Перекрыть газовый кран.
- Открыть окна и проветрить помещение.
- Незамедлительно сообщить в газовую аварийную службу и фирме, установившей оборудование.

Не храните вблизи установки легковоспламеняющиеся предметы и жидкости.

Монтаж и обслуживание проводит только сертифицированный специалист.

Регулярное техническое обслуживание обеспечивает безупречную и безопасную работу установки.

При температуре менее 0 °С следует отключить и опорожнить установку. Если опорожнение установки перед зимним периодом не проводилось, то при включении следует проверить, происходит ли приготовление горячей воды.

Содержание

1.	Технические данные и габариты	2		2.5. Подключение подачи газа	5
1.1.	Категория, модель установки и номер сертификата	2		2.6. Отвод дымовых газов	5
1.2.	Общая характеристика	2		2.7. Предпусковая проверка установки	5
1.3.	Объяснение обозначений	2		3. Эксплуатация и уход	6
1.4.	Принадлежности (комплект поставки)	2		3.1. Пуск установки	6
1.5.	Размеры	3		3.2. Регулировка температуры	6
1.6.	Устройство установки	3		3.3. Регулировка установки	6
1.7.	Технические данные	4		3.4. Уход	6
				3.5. Контроль тяги	6
2.	Требования к монтажу	5		3.6. Регулировка на другие типы газа	6
2.1.	Предписания	5		3.7. Диагностика и устранение сбоев	7
2.2.	Выбор помещения для установки	5			
2.3.	Подвеска установки	5		4. Обслуживание	8
2.4.	Подключение подачи воды	5			

1. Технические данные и размеры

1.1. Категория, модель установки и номер сертификата



Модель	WR10/13/15 P...
Категория	II _{2H3+}
Тип	B _{11BS}

1.2. Общая характеристика

Установка снабжена пьезозащиганием пламени.

- Термоэлемент для контроля пламени зажигания и управления газового запорного вентиля горелки.
- Контроль тяги для проверки системы отвода дымовых газов (только для модели модели S..9..).
- Ограничитель температуры, предохраняющий камеру сгорания от перегрева.

Покрытие теплообменника не содержит свинец.

Водяная арматура из полиамида, армированная стекловолокном и на 100 % утилизируема.

Автоматическое согласование мощности запросу горячей воды с ручной регулировкой диапазона.

Автоматическое обеспечение постоянного протока воды при переменном давлении напора воды.

Согласование пропорционального протока газа и воды обеспечивает постоянство температуры на выходе.

Газовая арматура с регулируемой тепловой мощностью.

1.3. Объяснение обозначений

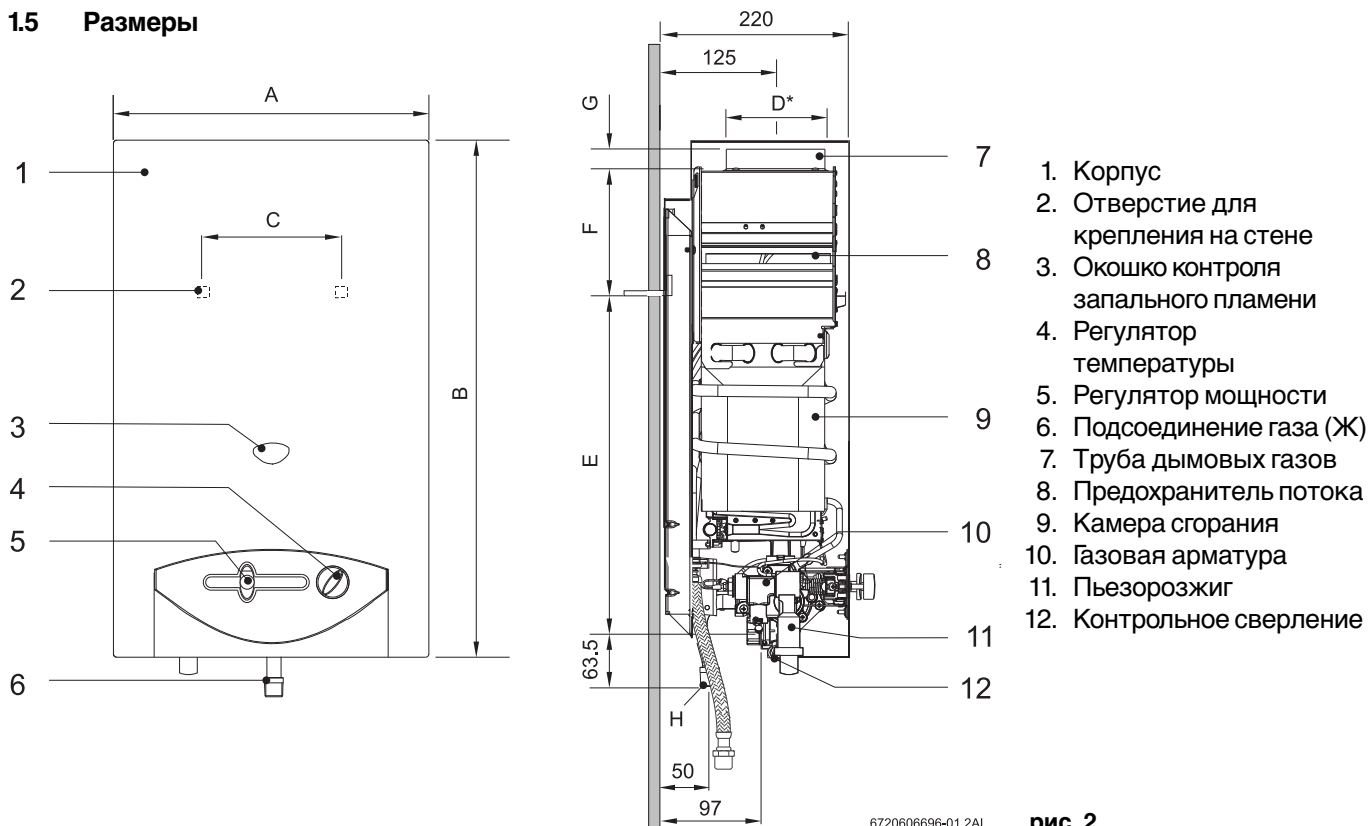
W	R	10	P	23 31	S...
W	R	13	P	23 31	S...
W	R	15	P	23 31	S...

- W Газовый проточный водонагреватель
- R Автоматическая регулировка мощности
- 10 Проток воды (l/min)
- P пьезорозжигом
- 23 Природный газ Н
- 31 Сжиженный газ (бутан/пропан)
- S... Идентификация

1.4. Принадлежности (комплект поставки):

- Принадлежности для подключения воды.
- 2 дюбеля и 2 крючка для настенного крепления установки.

1.5 Размеры

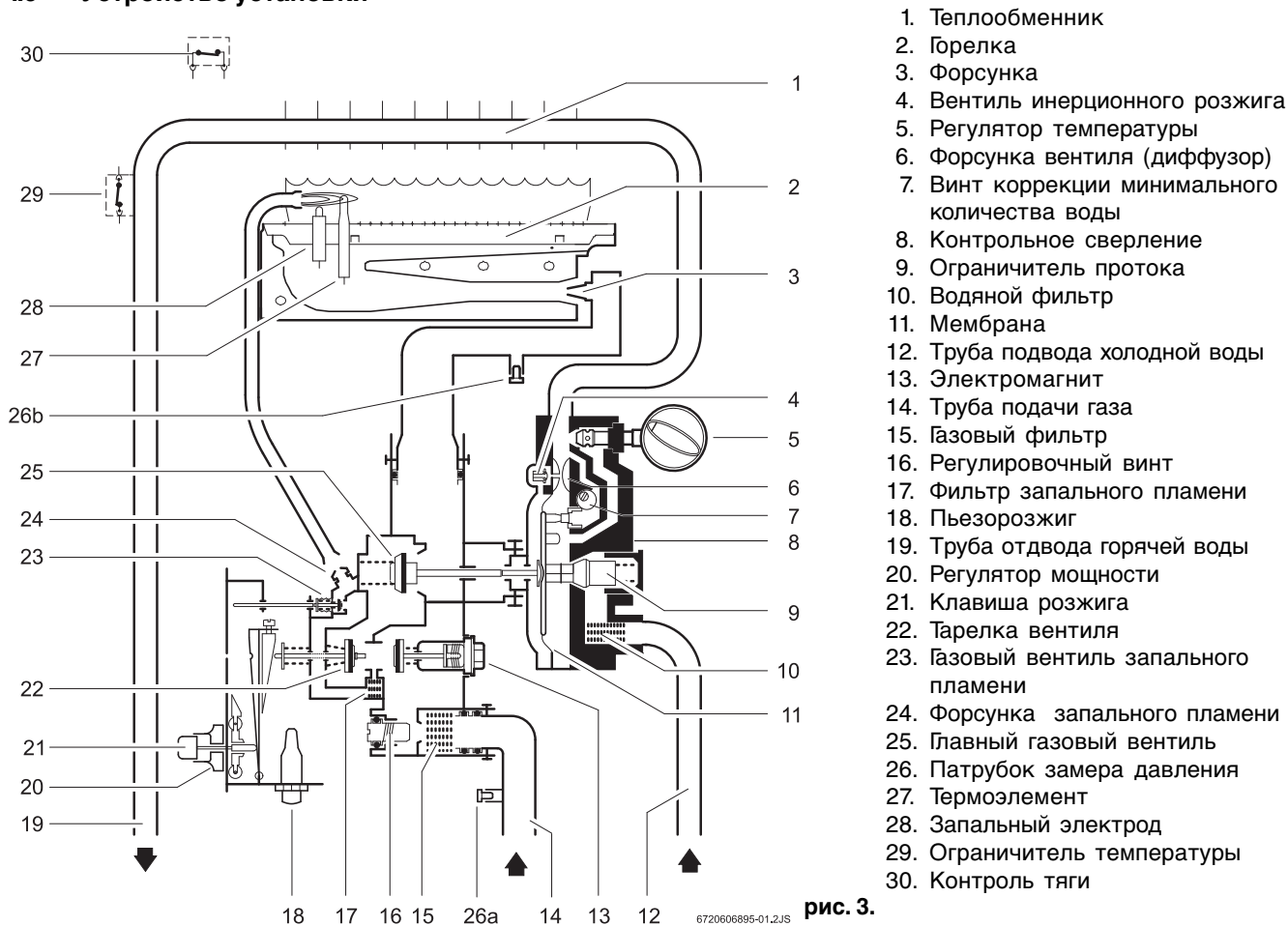


6720606696-01.2AL

рис. 2.

Размеры (mm)	A	B	C	D	E	F	G	H (Ø)
WR10..P...	310	580	228	112,5	463	60	25	1/2"
WR13..P...	350	655	228	132,5	510	95	30	
WR15..P...	425	655	334	132,8	540	65	30	

1.6 Устройство установки



6720606895-01.2JS

рис. 3.

1.7. Технические данные

	Технические данные	Символ	Единица измерения	WR10	WR13	WR15
Мощность и проток	Максимальная номинальная мощность	P_n	kW	17.4	22.6	26.2
	Минимальная номинальная мощность	P_{min}	kW	7.0	7.0	7.0
	Диапазон мощности (диапазон регулировки)		kW	7.0 - 17.4	7.0 - 22.6	7.0 - 26.2
	Максимальная номинальная тепловая нагрузка	Q_n	kW	20	26	29.6
	Минимальная номинальная тепловая нагрузка	Q_{min}	kW	8.1	8.1	8.1
Параметры подключенного газа *	Давление подключения:					
	Природный газ Н	G20	mbar	13	13	13
	Сжиженный газ (бутан/пропан)	G30/G31	mbar	30	30	30
	Расход:					
	Природный газ Н	G20	m ³ /h	2.1	2.8	3.2
	Сжиженный газ (бутан/пропан)	G30/G31	kg/h	1.5	2.1	2.4
	Количество форсунок			12	14	18
Параметры воды	Максимальное допустимое давление***	P_w	bar	12	12	12
	Регулятор температуры направо до упора					
	Повышение температуры		°C	50.0	50.0	50.0
	Диапазон протока		l/min	2.0 - 5.0	2.0 - 6.5	2.0 - 7.5
	Минимальное рабочее давление	P_{wmin}	bar	0.1	0.1	0.2
	Температуры регулятор налево до упора					
Повышение температуры		°C	25	25	25	
Диапазон протока		l/min	4.0 - 10.0	4.0 - 13.0	4.0 - 15	
Параметры дымовых газов***	Тяга (необходимая)		mbar	0.015	0.015	0.015
	Масса потока дымовых газов		g/s	13	17	22
	Температура		°C	160	170	180

* H_i 15°C – 1013 mbar – сухой: природный газ 34,2 MJ/m³ (9,5 kWh/m³)
сжиженный газ: бутан 45,7 MJ/kg (12,7 kWh/kg) пропан 46,4 MJ/kg (12.9 kWh/kg)

** При максимальной номинальной мощности

*** Этот параметр, принимая во внимание расширение воды, не превышать.

2. Требования к монтажу

Водонагреватели предназначены для установки только в странах, указанных на информационной табличке.

2.1. Предписания

Соблюдать действующие местные нормы и правила.

2.2. Монтаж

Установка монтируется в хорошо проветриваемом и защищенном от замерзания помещении с установленным соответствующим отводом дымовых газов.

Во избежания коррозии, воздух, необходимый для горения, не должен содержать агрессивные вещества. Возникновению коррозии способствуют перекиси галогенов, содержащиеся, например, в растворителях, красках, клеях, аэрозольных газах и бытовых пятновыводителях.

Температура поверхности установки, кроме труб отвода дымовых газов, не превышает 85 °С. По этой причине нет необходимости в особых мерах защиты. Для обеспечения доступа при обслуживании установка монтируется согласно указанным на рисунке 5 размерам.

Запрещается монтировать установку в помещениях, в которых температура может быть ниже 0 °С.

При морозе на улице установку следует отключить и опорожнить.

2.3. Подвеска установки

Для снятия кожуха установки:

- Снять регулятор температуры.
- Кожух потянуть вперед и, одновременно, поднимая вверх, снять.

Установку закрепить на стене.

Установка не должна опираться на трубы водо- или газопровода.

2.4. Подключение подачи воды

Перед монтажом рекомендуется промыть систему и трубопроводы установки, т.к. возможное загрязнение и песок могут снизить или задержку протока воды. Проверьте правильность положения фильтра водяной арматуры. Регулярно проводите уход за водяным фильтром.

Для различения следует обозначить трубы холодной и горячей воды.

Подключение водопровода к водяной арматуре осуществлять подсоединительными принадлежностями.

Для избежания сбоев, вызванных резкими колебаниям давления воды, в подачу установки рекомендуется вмонтировать обратный клапан.

2.5. Подключение подачи газа

Обеспечить чистоту в трубах газового подключения.

Диаметр газопровода согласовать с мощностью эксплуатируемой установки.

Газовый запорный кран устанавливать, по возможности, как можно ближе к установке.

2.6. Отвод дымовых газов

Труба отвода дымовых газов должны иметь соответствующий действующим предписаниям диаметр и крутизну. Внутренний диаметр трубы для отвода дымовых газов должен быть согласован с отводным патрубком дымовых газов установки. Для гарантии правильного дымоотведения большое значение имеет как соответствие диаметров труб и патрубков системы отвода дымовых газов, так и соблюдение действующих предписаний.

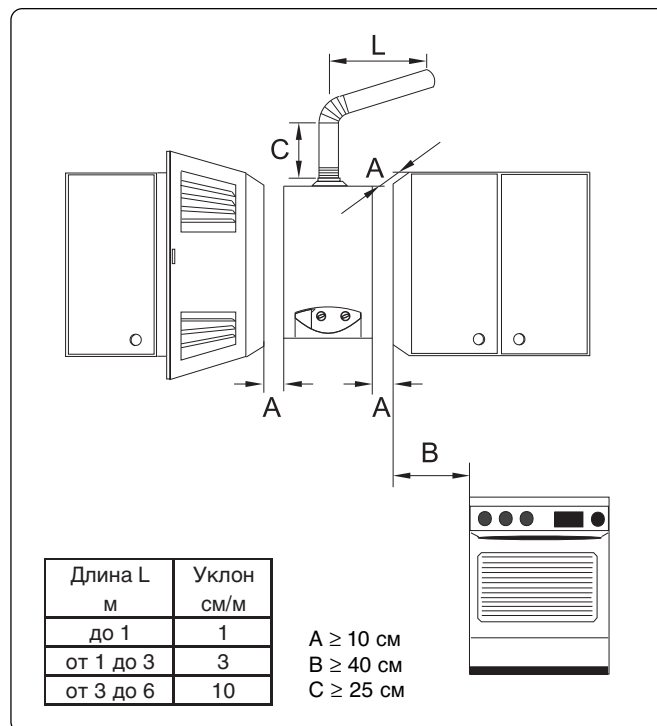


рис. 4. Длина Крутизна

2.7. Предпусковая проверка установки

Закрывать газовый запорный кран и водяные вентили. Проверить работу датчика тяги по методике, описанной в 3.5.

3. Эксплуатация и уход

Опломбированные части не подлежат вскрытию.

3.1. Пуск установки

Установка с пьезорозжигом запускается просто. Необходимо регулятор мощности из положения «выключено» (Aus) переключить в положение зажигания, утопить его до упора и незамедлительно нажать кнопку пьезорозжига. После появления запального пламени удерживать клавишу нажатой 10 секунд. Если запальное пламя погасло, то действия повторить снова.

Если установкой долгое время не пользовались, то в газопроводе накапливается воздух, что затрудняет процесс зажигания. В этих случаях следует отжать клавишу зажигания до полного удаления воздуха из газопровода. После появления запального пламени регулятор мощности установить на желаемую величину. При перемещении регулятора направо мощность, а вместе с ней и расход газа, увеличиваются.

Крайне правое положение регулятора соответствует номинальной мощности. Для минимизации расхода газа мощность установить как можно меньше. Запальное пламя сейчас горит постоянно и при открытии крана горячей воды установка включается автоматически.

Для выключения установки передвиньте регулятор мощности налево до упора. Запальное пламя полностью погаснет.

При морозе на улице установку следует отключить и опорожнить.

Внимание: вблизи запального пламени очень высокая температура – существует угроза ожога.

3.2. Регулировка температуры

Регулятор температуры воды регулирует проток воды и температуры. Поворот регулятора температуры по часовой стрелке снижает проток и повышает температуру воды.

При повороте против часовой стрелки происходит увеличение протока и снижение температуры воды. Снижение температуры воды снижает энергозатраты и образование накипи в теплообменнике.

3.3. Регулировка установки

Все газовые водонагреватели отрегулированы на заводе и не нуждаются в дополнительных регулировках.

Газовые водонагреватели для работы на сжиженном газе (бутан/пропан) отрегулированы на давление 30/37 mbar.

Установки для работы на природном газе отрегулированы согласно индексу *Wobbe* 15 kWh/m³ и давлению подключенного газа 13 mbar.

3.4. Уход

Уход за установкой осуществляет только сертифицированный специалист.

Каждый год проводится общая техническая проверка с тщательной чисткой (удалением накипи).

Проводится чистка пластин теплообменника на стороне дымовых газов. При необходимости удаляются отложения из теплообменника и соединительных труб доступными в продаже и рекомендуемыми производителем средствами. Проверить плотность газовой и водяной арматуры и провести проверку функций. При ремонте использовать только **оригинальные запасные части**.

3.5. Контроль тяги

Пользователю запрещается какого-либо рода вмешательство в работу этой системы. Контроль тяги не подлежит отключению или замещению.

Принцип действия.

Указанные модели установок оборудованы контролем тяги. Если установка автоматически отключается при положении заслонки «выключено» (Aus), то это означает срабатывание контроля тяги.

В этом случае следует проветрить помещение в течение 10 минут. После этого установку можно включить повторно.

Если сбой повторяется, то для проверки и удаления возможного засора системы отвода дымовых газов следует вызвать сертифицированного специалиста. Система тяги не подлежит отключению.

Уход

В случаях замены поврежденного контроля тяги необходимо:

- выкрутить винт крепления зонда контроля тяги;
- выкрутить винт крепления электромагнита;
- снять термоэлемент.

Поврежденную деталь заменить на новую, сборку проводить в обратном порядке.

Проверка функционирования

Проверка функционирования контроля тяги :

- снять трубу дымовых газов ;
- заменить ее трубой (около 50 см длиной) с заглушенным концом;
- трубу установить вертикально;
- включить установку и, при номинальной тепловой мощности, регулятор температуры установить на максимальную температуру и регулятор мощности повернуть направо до упора.

В этих условиях установка должна отключиться через 2 минуты. Снять трубу и установить обратно трубу дымовых газов.

3.6. Регулировка на другие типы газа

Применять только оригинальный комплект перенастройки.

Регулировка по газу проводит только сертифицированный специалист.

3.7. Диагностика и устранение сбоев

Монтаж, уход и ремонт проводит только сертифицированный специалист.

В таблице приведены некоторые возможные сбои и меры по их устранению.

Сбой	Возможная причина	Устранение
Гаснет запальное пламя. Зажигается после повторных попыток. Желтое пламя.	Засорилась запальная горелка.	Очистить.*
Установка отключается в рабочем режиме.	Размыкание в цепи контроля тяги. Размыкание в цепи ограничителя температуры.	Проветрить помещение. Установку включить через 10 минут. Если сбой повторяется, то следует вызвать сертифицированного специалиста. Установку включить через 10 минут. Если сбой повторяется, то следует вызвать сертифицированного специалиста.
Низкая температура воды.		Проверить положение регулятора температуры и установить желаемую температуру.
Низкая температура воды и слабое пламя горелки.	Низкое давление подключенного газа.	Проверить регулятор газового баллона и, в случае несоответствия или повреждения *, заменить его. Проверить, не замерзает ли при рабочем режиме газовый баллон (бутан)– установить его в более теплом месте.
Снижен проток воды.	Недостаточный проток воды. Засорился водяной запорный кран или смеситель. Засорилась водяная арматура. Засорился теплообменник камера сгорания (удалить отложения).	Проверить и очистить. Проверить и очистить. Очистить фильтр.* При необходимости очистить и удалить отложения.*

Отмеченные *) действия проводит только сертифицированный специалист.

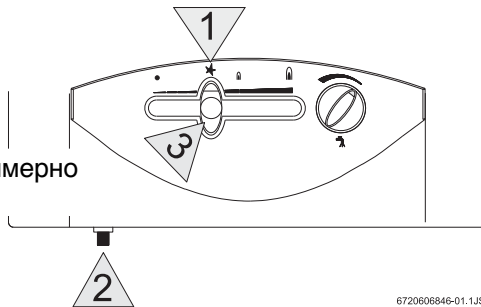
4. Обслуживание

Открыть все газовые и краны холодной воды Продуть трубопроводы

Включение запального пламени:

Нажать и удерживать клавишу.

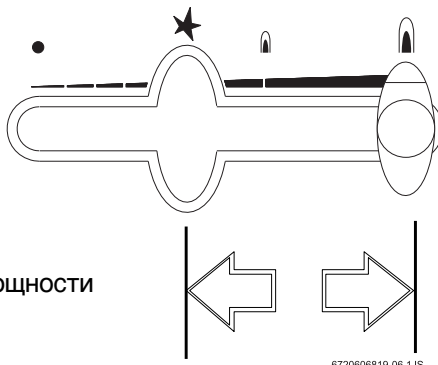
Отпустить клавишу примерно
через 10 секунд.



Через несколько секунд нажать
запальную клавишу

Если запальное пламя не загорается,
то действия повторить

Пуск



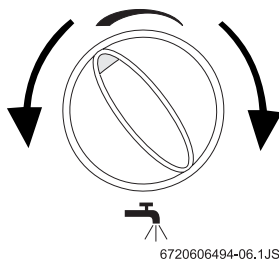
Снижение мощности
(до 50%)

Повышение мощности
(до 100%)

Регулировка температуры

Повернуть по часовой стрелке

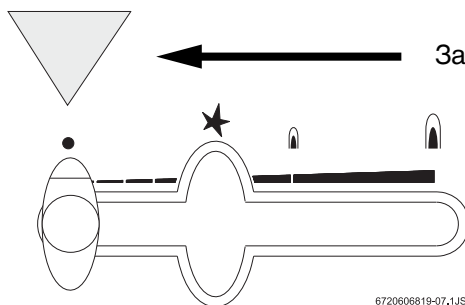
Увеличивается проток воды
Снижается температура воды



Повернуть против часовой
стрелки

Снижается проток воды
Повышается температура воды

Выключение



Заслонку закрыть до упора

рис. 5.

Гарантийные обязательства (Российская Федерация и БЕЛАРУСЬ)

1. Гарантия предоставляется на четко определенные характеристики товара или отсутствие недостатков согласно соответствующему уровню техники. Изменения в конструкции или исполнении товара не дают права на предъявление рекламаций.
2. Гарантийные сроки:
 - 2.1 Срок гарантии завода-изготовителя – 24 месяца с даты ввода оборудования в эксплуатацию, но не более 28 месяцев соответственно с даты поставки оборудования клиенту.
 - 2.2 Гарантийный срок на замененные после истечения гарантийного срока узлы и агрегаты, а также на запасные части составляет 6 месяцев. В результате ремонта или замены узлов и агрегатов гарантийный срок на изделие в целом не обновляется.
3. Вид гарантийных обязательств:
 - 3.1 Удовлетворение гарантийных требований осуществляется по выбору уполномоченной БОШ сервисной организацией путем ремонта или замены изделия, на которое поступила рекламация.
 - 3.2 Изделие, на которое поступила рекламация, является собственностью БОШ и переходит в распоряжение сервисной организации.
4. Претензии на удовлетворение гарантийных обязательств не принимаются в случаях, если:
 - 4.1 Поставка оборудования произведена через неуполномоченных БОШ представителей.
 - 4.2 Внесены конструктивные изменения в оборудование без согласования с уполномоченной БОШ на проведение подобных работ организацией.
 - 4.3 На оборудование устанавливаются детали чужого производства, за исключением случаев, когда недостаток не находится в причинно-следственной связи с изменением конструкции.
 - 4.4 Не соблюдаются правила по монтажу и эксплуатации оборудования Производителя или СНиП РФ.
 - 4.5 Неправильно или неполно заполнен гарантийный талон.
 - 4.6 Ремонт произведен неуполномоченными лицами.
 - 4.7 Неисправность является следствием неправильной эксплуатации или использования загрязненных энерго- и теплоносителей.
 - 4.8 Механические повреждения получены в период доставки, монтажа, эксплуатации.
5. БОШ также не несет ответственности за изменение состояния или режимов работы оборудования в результате ненадлежащего хранения, а также климатических или иных воздействий.
6. Гарантия не распространяется на электрические лампы, детали из стекла и элементы питания.
7. БОШ не несет никаких других обязательств или ответственности, кроме тех, которые указаны в настоящих «Гарантийных обязательствах».

Срок службы проточного газового нагревателя – 12 лет.

ГАРАНТИЙНЫЙ ТАЛОН № Р _____

Тип оборудования		Заводской номер	
------------------	--	-----------------	--

Название фирмы-продавца:	
Адрес:	
Тел.:	
Дата продажи: “__” _____ 200__ г.	место для печати
Ф.И.О. продавца	Подпись _____

Адрес установки оборудования _____	
Данные мастера, осуществившего пуск и наладку оборудования:	
Дата пуска: “__” _____ 200__ г.	место для печати
Ф.И.О. мастера _____	Подпись _____
Номер сертификата _____	

Замечания при пуске:

Настоящим подтверждаю, что прибор пущен в эксплуатацию, работает исправно, инструктаж по правилам эксплуатации и технике безопасности проведен. С гарантийными обязательствами ООО «Роберт Бош» ознакомлен и согласен.

Подпись покупателя: _____

Выполнение гарантийных работ

№ п/п	Дата	Номер гарантийного акта	Номер сертификата мастера	Подпись мастера

№ Р _____	№ Р _____	№ Р _____
Дата пуска.....	Дата пуска.....	Дата пуска.....
Заводской №.....	Заводской №.....	Заводской №.....
Номер сертификата.....	Номер сертификата.....	Номер сертификата.....
Подпись мастера..... (ставится в день пуска)	Подпись мастера..... (ставится в день пуска)	Подпись мастера..... (ставится в день пуска)
Дата ремонта.....	Дата ремонта.....	Дата ремонта.....
Подпись клиента.....	Подпись клиента.....	Подпись клиента.....

ООО Роберт Бош
129515 Москва
Ул. Ак. Королева 13, стр. 5
тел.: (095) 935 71 97 Факс: (095) 935-71-98

