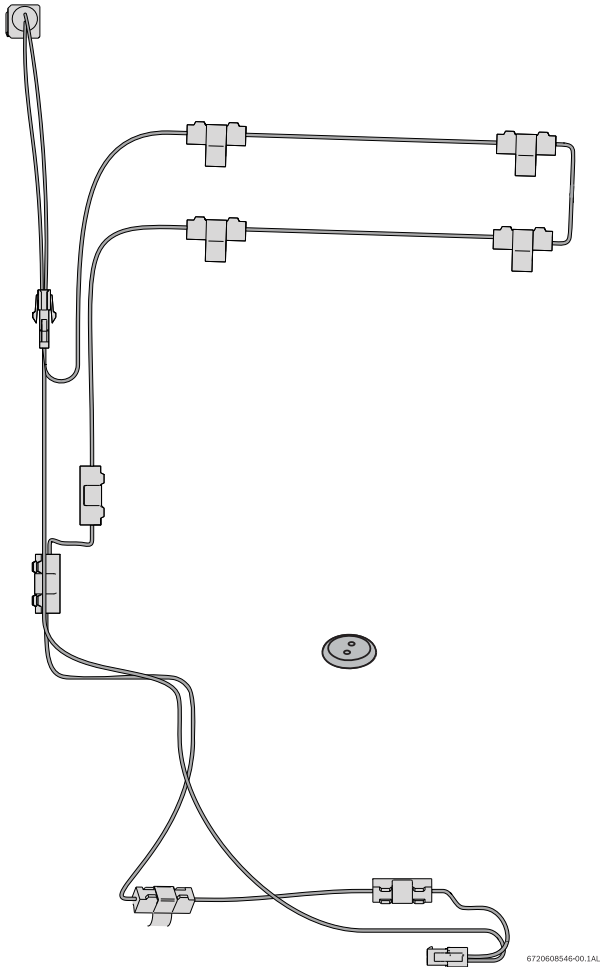


7 709 003 709

Комплект защиты от замерзания



Внимание! Этот комплект должен устанавливаться квалифицированным специалистом в соответствии с данными инструкциями и всеми применимыми правилами и требованиями компетентных организаций.

1 Установка комплекта защиты от замерзания

Подготовка



Внимание!

Комплект защиты от замерзания предназначен для обеспечения защиты водонагревателя от кратковременного снижения температуры примерно до -15°C . Комплект не обеспечит защиту в районах, где температура обычно опускается ниже температуры замерзания.

► Комплект защиты от замерзания не обеспечит защиту от замерзания водопроводных и канализационных сетей вне прибора. Необходимо принять меры предосторожности.

► Всегда сливайте воду из водонагревателя, если ожидается, что он будет подвергнут длительному воздействию низких температур.

- 1. Отключите питание от нагревателя.
- 2. Снимите пластиковую крышку органов управления с передней крышки (только при монтаже вне здания).
- 3. Ослабьте два винта с крестовым шлицем внизу задней части прибора, см. рис. 1.
- 4. Ослабьте два винта в верхней части прибора и снимите вентиляционную крышку для внешнего монтажа (только при монтаже вне здания), см. рис. 2.
- 5. Для демонтажа выдвиньте на себя переднюю крышку и затем поднимите вверх, см. рис. 3.
- 6. Снимите крышку камеры сгорания, см. рис. 4.

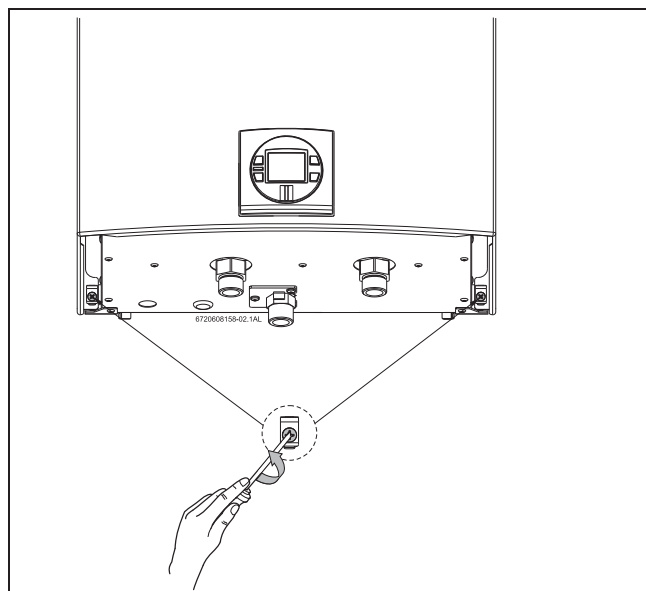


Рис. 1 Ослабьте два винта с крестообразным шлицем

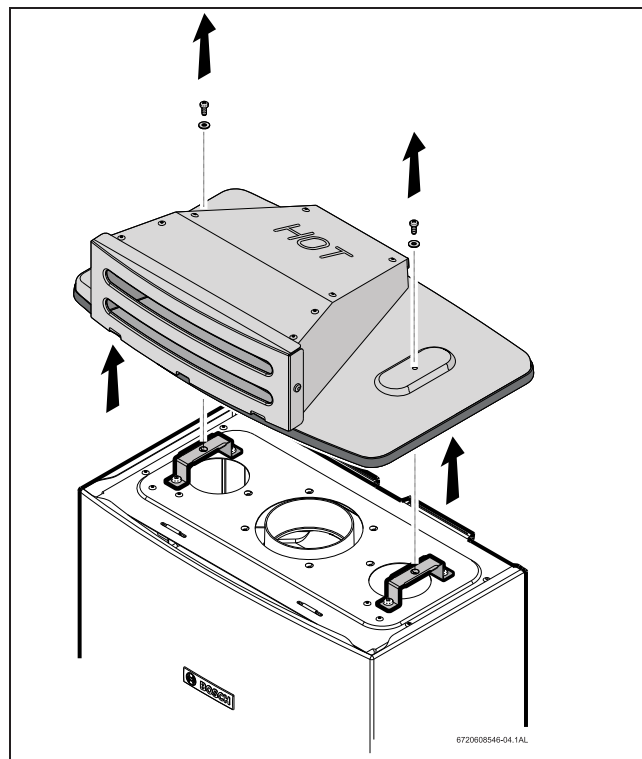


Рис. 2 Демонтаж вентиляционной крышки для внешнего монтажа (только при монтаже вне здания)

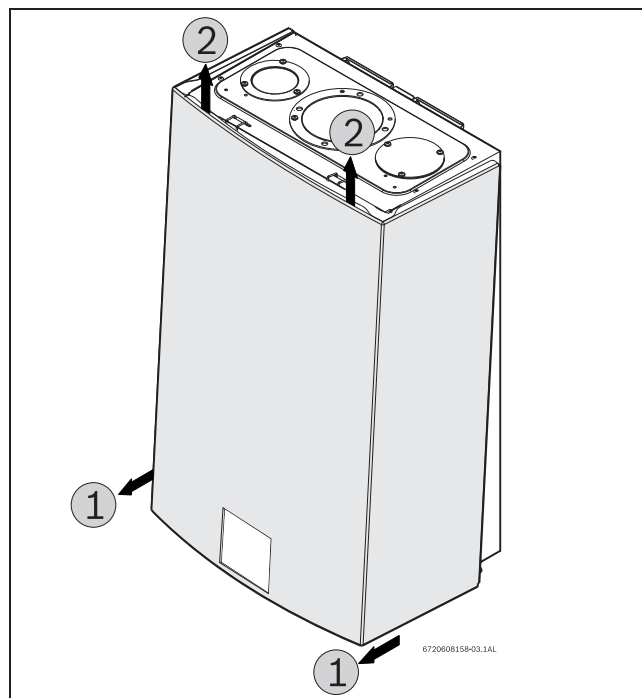


Рис. 3 Демонтаж передней крышки

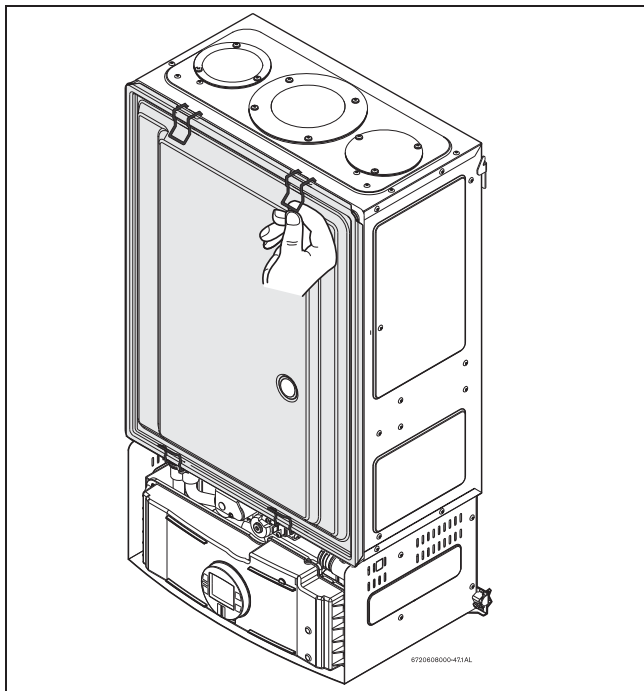


Рис. 4 Демонтаж крышки камеры сгорания

Установка комплекта защиты от замерзания

- ▶ 1. Закрепите зажимами керамические нагревательные элементы на нагревателе, как показано на стр. 4 на рис. 6 и 7, поз. 3.



Примечание. Ослабьте три винта на блоке управления, чтобы его можно было сдвинуть для облегчения доступа к нижнему трубопроводу.

- ▶ 2. Замените старое резиновое уплотнение на новое из комплекта, см. рис. 5. Расположите два нагревательных элемента на трубопроводе в нижней коробке, пропустив кабели через уплотнение из комплекта. (См. рис. 6, поз. 3, рис. 7, поз. 3).
- ▶ 3. Прикрепите датчик температуры к трубопроводу холодной воды, как показано на рис. 6, поз. 1 (для неконденсационных моделей приборов), и на рис. 7, поз. 1, для конденсационных моделей.
- ▶ 4. Соедините разъем с внутренней резьбой от датчика температуры с разъемом с внешней резьбой на нагревательном контуре. (См. рис. 6, поз. 4, рис. 7, поз. 4).
- ▶ 5. Соедините разъем с внешней резьбой от шнура питания с разъемом с внутренней резьбой на нагревательном контуре (см. рис. 6, поз. 5, рис. 7, поз. 5).

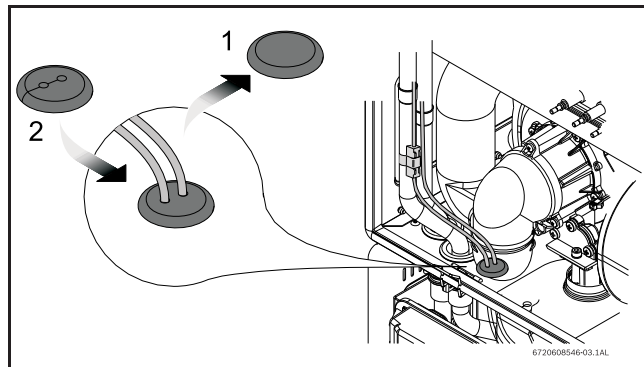


Рис. 5 Замена резинового уплотнения

Дальнейшая эксплуатация

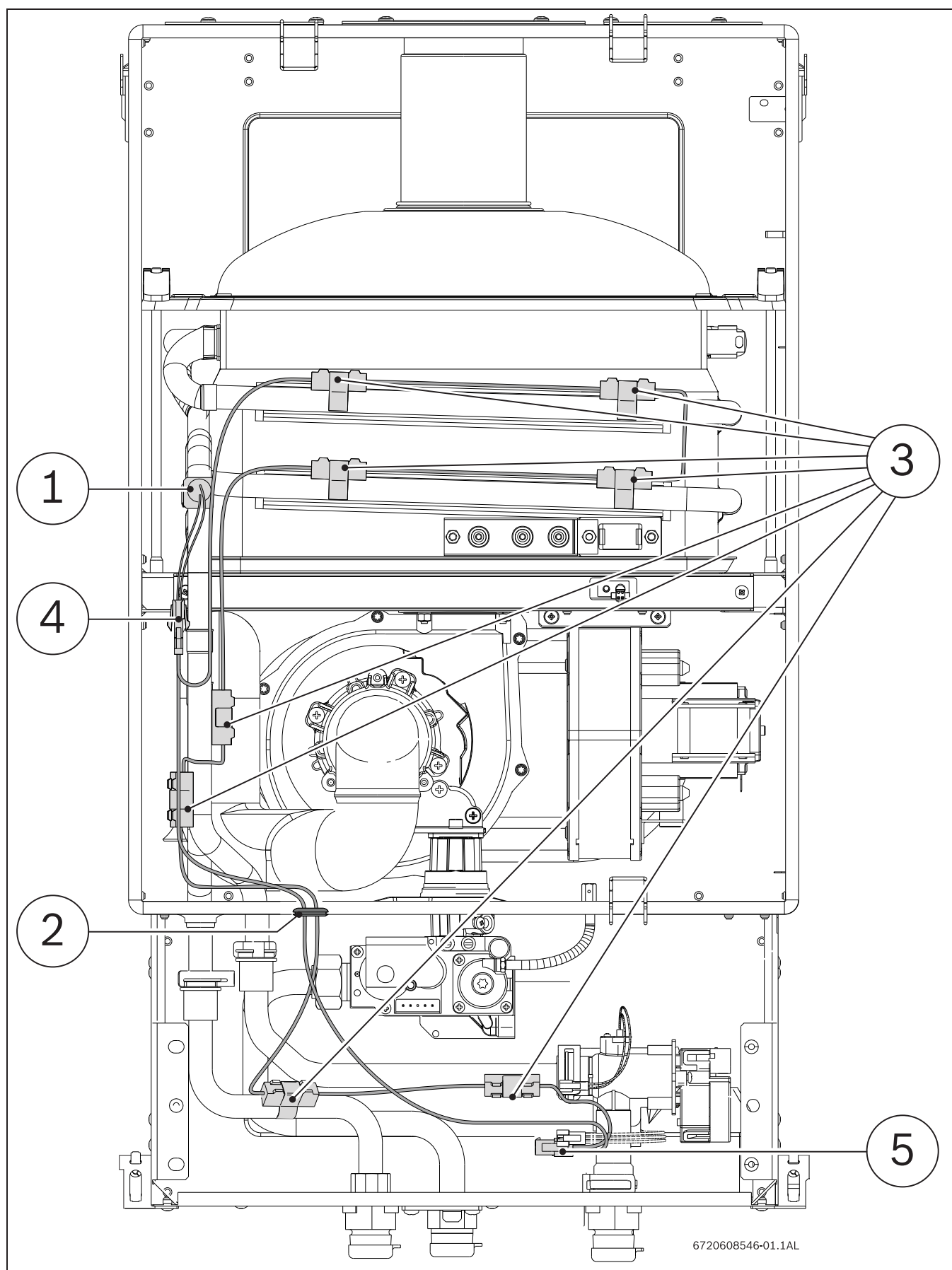
- ▶ 1. Установите на место крышку камеры сгорания.
- ▶ 2. Установите на место переднюю панель и затяните два винта с крестообразной головкой.
- ▶ 3. Установите на место вентиляционную крышку для установки вне здания с помощью винтов (только при установке вне здания).
- ▶ 4. Установите на место пластиковую крышку органов управления на переднюю панель (только при установке вне здания) и подключите источник питания.



Внимание! Отключайте источник питания от нагревателя при сливе из него воды. Может быть поврежден нагревательный контур.

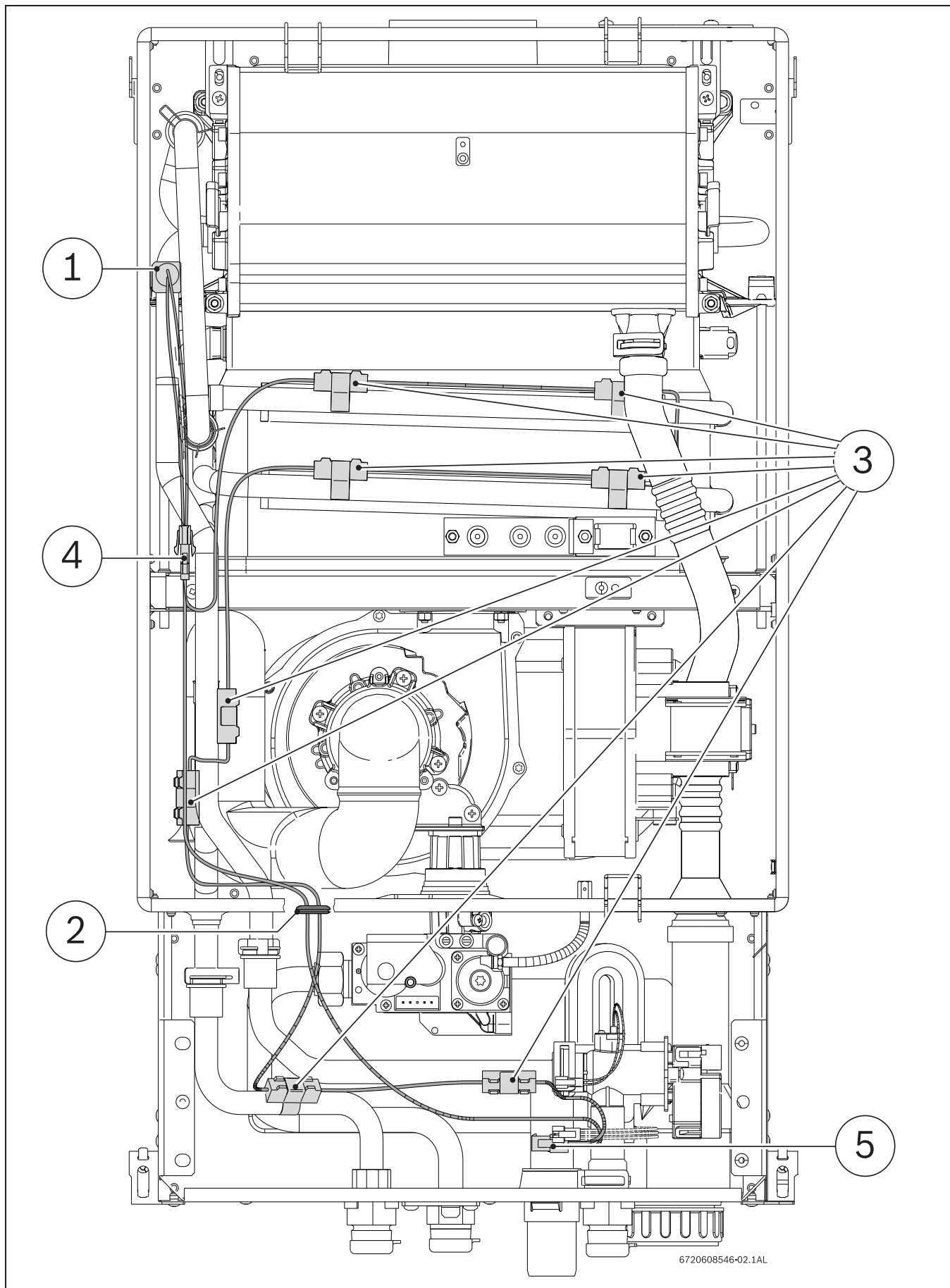


Чтобы комплект обеспечивал достаточную степень защиты, на водонагреватель всегда необходимо подавать питание переменным током с напряжением 230 В.



6720608546-01.1AL

Рис. 6 Неконденсационная модель



6720608546-02.1AL

Рис. 7 Конденсационная модель

