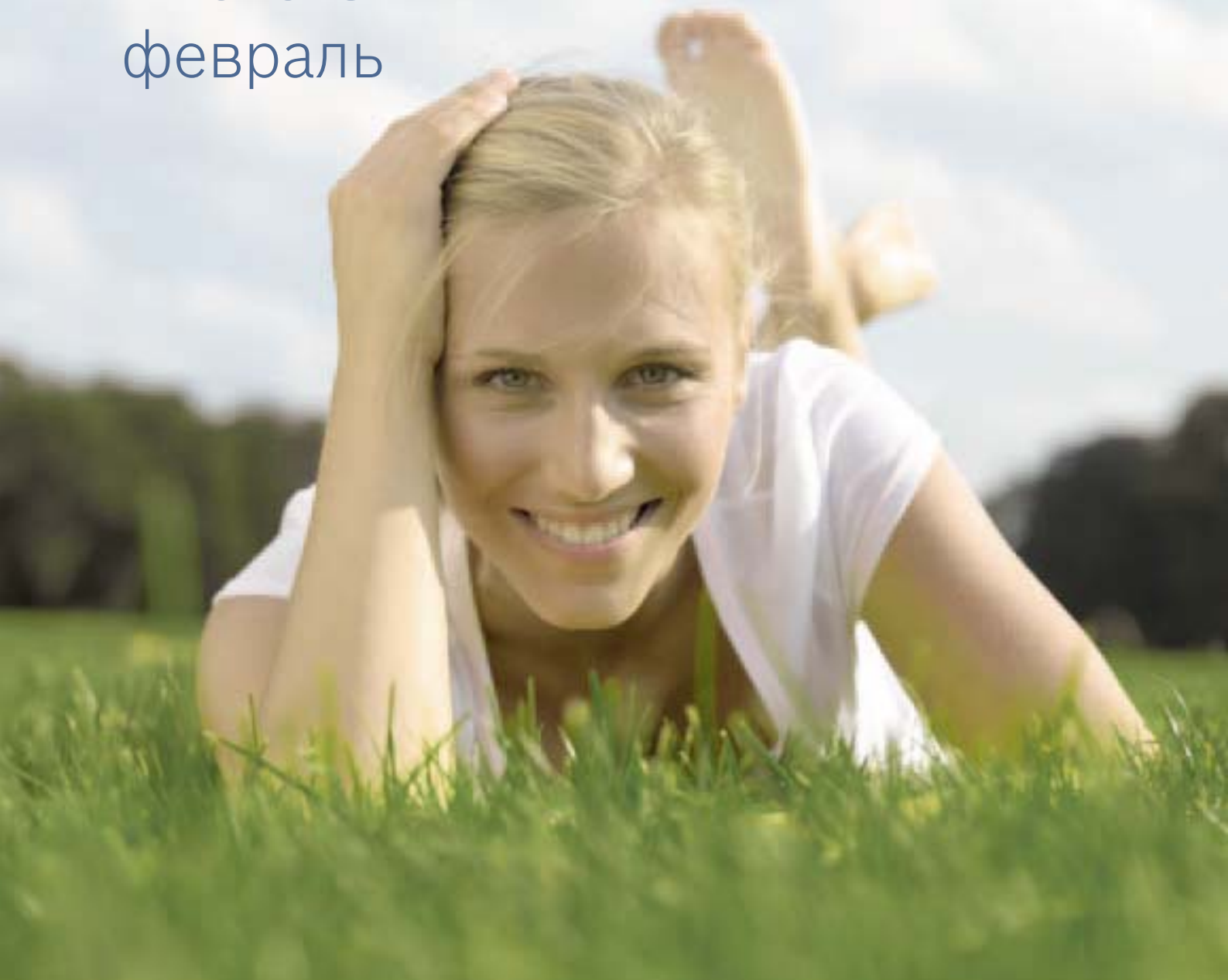


2009

февраль



Каталог отопительного и водонагревательного оборудования



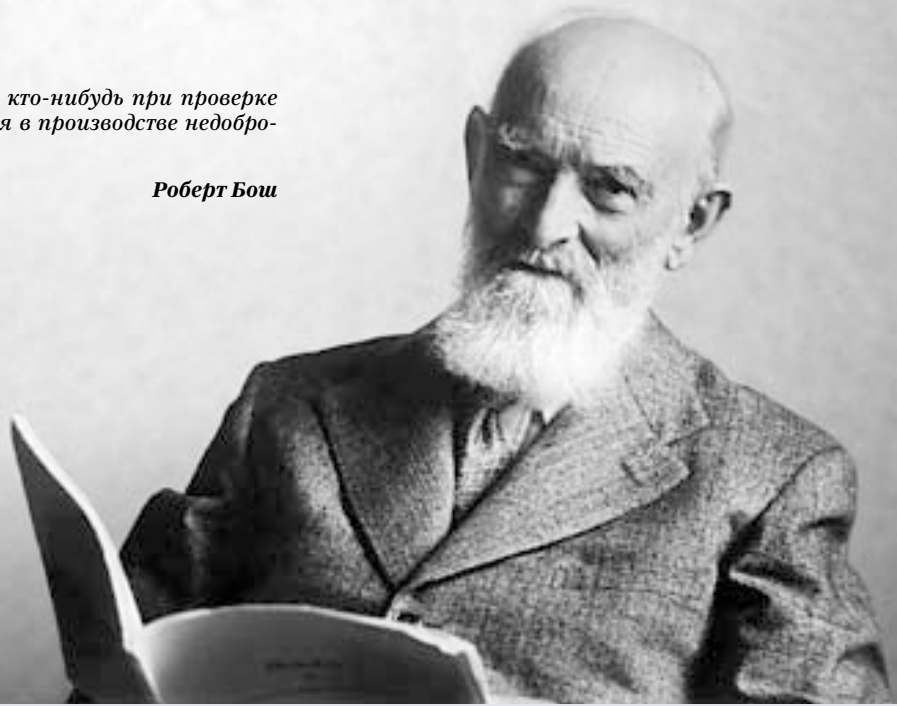
BOSCH

Разработано для жизни



«Мне не выносима мысль о том, что кто-нибудь при проверке моей продукции мог бы уличить меня в производстве недоброкачественных товаров».

Роберт Бош



История производства газового оборудования Bosch берет свое начало в далеком 1932 году. В течение многих десятилетий Bosch вносит огромный вклад в развитие новейших технологий в термотехнике, а также в развитие энергосберегающих технологий. В 1968 году заводы Bosch первыми начинают производство пьезоэлектрических розжигов для газовых колонок, а тепловой насос впервые был представлен в 1975 году. Уже в 1976 году начинаются исследования по применению солнечной энергии для отопления и нагрева воды.

В 80-х годах была выпущена первая колонка с автоматическим розжигом, а в начале 90-х изобретен розжиг газовых аппаратов от гидрогенератора. Инновационные разработки ведутся в области защиты окружающей среды. Новейшие решения воплощены в оборудовании конденсационного типа с КПД более 100%. Термотехника Bosch воплощает в жизнь самые лучшие, надежные, современные решения в области отопления и горячего водоснабжения.



Содержание

	Страница
Электрические накопительные водонагреватели EWH	4
Газовые проточные водонагреватели GWH	12
Настенные газовые котлы BW	20
Конденсационные котлы BWC	36
Принадлежности для настенных котлов	42
Принадлежности для отвода дымовых газов AZ, AZB	45
Бойлеры горячей воды косвенного нагрева WST	49
Алфавитный перечень продукции	52

Рекомендованные розничные цены по состоянию на 1 февраля 2009 года указаны в евро. Оплата производится в рублях по курсу ЦБ РФ на день оплаты.



Электрические водонагреватели Bosch – это непревзойденное качество и бесперебойное снабжение Вашего дома горячей водой круглые сутки.

На российском рынке электрические нагреватели Bosch представлены в трех исполнениях: BASIC, COMFORT, TOP. Благодаря своим компактным размерам и небольшому весу, монтаж и установку водонагревателя может осуществить один специалист за самое короткое время. Одним из многих достоинств электрических водонагревателей Bosch является их реверсивность, т.е. они могут быть установлены как в вертикальном, так и в горизонтальном положениях.



BASIC

6

EWH 35 B

EWH 50 B

EWH 80 B

EWH 100 B

COMFORT

8

EWH 50 C

EWH 80 C

TOP

10

EWH 50 T

EWH 80 T

EWH 100 T

**Серия BASIC EWH 35/ 50/ 80/ 100 В****Описание:**

- Цилиндрическая форма, материал – эмалированная сталь
- Мощность 1,4 – 2,0 кВт
- Светодиодный термометр
- Установка желаемой температуры воды с интервалом 10°C
- Функция автоматического выключения при отсутствии воды
- Встроенная защита от замерзания и перегрева
- Защитный клапан от избыточного давления воды
- Электрический кабель с вилкой в комплекте
- Способ установки горизонтальный/вертикальный



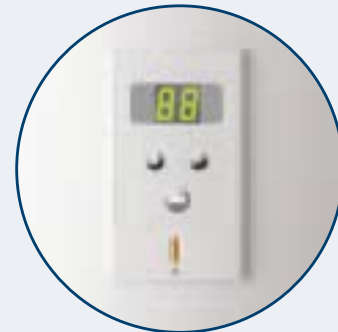
Модель водонагревателя	Код модели	Цена, евро с НДС
EWH 35 В	7 731 407 061	172,25
EWH 50 В	7 731 408 062	206,69
EWH 80 В	7 731 412 013	287,92
EWH 100 В	7 731 416 105	325,12



Технические характеристики	EWH 35 В	EWH 50 В	EWH 80 В	EWH 100 В
Объем, л	35,0	50,0	80,0	100,0
Мощность, кВт	1,4	1,6	2,0	2,0
Номинальное давление, бар	8,0	8,0	8,0	8,0
Диапазон регулирования температуры воды, °С	30,0-70,0	30,0-70,0	30,0-70,0	30,0-70,0
Время нагрева (15 до 65 °С), ч	1 ч 27 мин	1 ч 49 мин	2 ч 20 мин	2 ч 55 мин
Класс защиты	IPX4	IPX4	IPX4	IPX4
Напряжение сети, В	230	230	230	230
Вес без упаковки, кг	18,5	21,5	30,0	35,5
Размеры диаметр x высота, мм	391x624	452x682	452x948	452x1128

**Серия COMFORT EWH 50/80 C****Описание:**

- Цилиндрическая форма, материал – эмалированная сталь
- Мощность 1,6 – 2,0 кВт
- Цифровой термометр
- Встроенный таймер
- Установка желаемой температуры воды с интервалом 1°C
- Функция автоматического выключения при отсутствии воды
- Встроенная защита от замерзания и перегрева
- Защитный клапан от избыточного давления воды
- Электрический кабель с вилкой в комплекте
- Способ установки горизонтальный/вертикальный



Модель водонагревателя	Код модели	Цена, евро с НДС
EWH 50 C	7 731 408 063	218,92
EWH 80 C	7 731 412 014	310,95



Технические характеристики	EWH 50 C	EWH 80 C
Объем, л	50,0	80,0
Мощность, кВт	1,6	2,0
Номинальное давление, бар	8,0	8,0
Диапазон регулирования температуры воды, °С	30,0-70,0	30,0-70,0
Время нагрева (15 до 65 °С), ч	1 ч 49 мин	2 ч 20 мин
Класс защиты	IPX4	IPX4
Напряжение сети, В	230	230
Вес без упаковки, кг	21,5	30,0
Размеры диаметр x высота, мм	452x682	452x948

**Серия TOP EWH 50/80/100 T****Описание:**

- Цилиндрическая форма, материал – эмалированная сталь
- Мощность 1,6 – 2,0 кВт
- Цифровой термометр
- Программируемый таймер
- Функция день/ночь
- Функция автоматической подстройки Plug and Heat с учетом пикового потребления воды
- Установка желаемой температуры воды с интервалом 1°C
- Функция автоматического выключения при отсутствии воды
- Встроенная защита от замерзания и перегрева
- Защитный клапан от избыточного давления воды
- Электрический кабель с вилкой в комплекте
- Способ установки горизонтальный/вертикальный



Модель водонагревателя	Код модели	Цена, евро с НДС
EWH 50 T	7 731 408 064	357,02
EWH 80 T	7 731 412 015	403,08
EWH 100 T	7 731 416 106	488,13



Технические характеристики	EWH 50 T	EWH 80 T	EWH 100 T
Объем, л	50,0	80,0	100,0
Мощность, кВт	1,6	2,0	2,0
Номинальное давление, бар	8,0	8,0	8,0
Диапазон регулирования температуры воды, °C	30,0-70,0	30,0-70,0	30,0-70,0
Время нагрева (15 до 65 °C), ч	1 ч 49 мин	2 ч 20 мин	2 ч 55 мин
Класс защиты	IPX4	IPX4	IPX4
Напряжение сети, В	230	230	230
Вес без упаковки, кг	21,5	30,0	35,5
Размеры диаметр x высота, мм	452x682	452x948	452x1128



На сегодняшний день газовые проточные водонагреватели Bosch являются самыми малогабаритными и самыми эффективными водонагревателями в мире. Благодаря своей компактности и изящности газовый водонагреватель Bosch становится неотъемлемой частью интерьера кухни, легко размещается в подсобном помещении. Водонагреватель Bosch замечателен не только своей компактностью и дизайном, но и уникальными техническими характеристиками, которые дарят комфорт и радость с первой минуты работы!

**GWH****С пьезорозжигом****14**

GWH 10-2 CO P

GWH 13-2 CO P

GWH 15-2 CO P

С автоматическим розжигом от батареек**16**

GWH 10-2 CO B

GWH 13-2 CO B

GWH 15-2 CO B

С автоматическим розжигом Hydropower**18**

GWH 10-2 COD H

GWH 13-2 COD H

GWH 15-2 COD H

**GWH 10/ 13/ 15/ - 2 CO P****С пьезорозжигом****Описание:**

- Модуляция мощности
- Раздельная регулировка по мощности и по потоку воды
- Подключается к дымоходу
- Постоянно горящий запальник
- Включается при давлении воды 0,1 атм.

Назначение

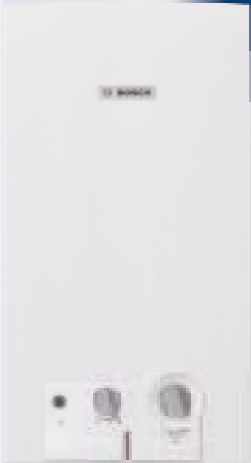
- Приготовление горячей воды в бытовых целях
- Размещение в жилых помещениях (например, на кухне)
- Неограниченный период непрерывной работы

Техническое оснащение

- Пьезоэлектрический розжиг
- Автоматическое поддержание температуры воды при изменении давления воды в водопроводе
- Термоэлектрический контроль пламени
- Предохранительный датчик от перегрева
- Датчик контроля дымовых газов
- Материал горелки – нержавеющая сталь
- Медный теплообменник, срок службы – 15 лет

Модель водонагревателя	Код модели	Цена, евро с НДС
GWH 10-2 CO P	7 701 331 615	246,64
GWH 13-2 CO P	7 702 331 716	277,67
GWH 15-2 CO P	7 703 331 746	322,76

	GWH 10 - 2 CO P	GWH 13 - 2 CO P	GWH 15 - 2 CO P
Мощность			
Номинальная тепловая мощность, кВт	17,4	22,6	26,2
Номинальная тепловая нагрузка, кВт	20,0	26,0	29,6
Газ			
Допустимое давление природного газа, мбар	7-30	7-30	7-30
Допустимое давление сжиженного газа (бутан/пропан), мбар	30,0	30,0	30,0
Расход природного газа при максимальной мощности, м ³ /час	2,1	2,8	3,2
Расход сжиженного газа при максимальной мощности, кг/час	1,5	2,1	2,4
Подключение газа, R"	¾	¾	¾
Приготовление горячей воды			
Температура, °C	35,0-60,0	35,0-60,0	35,0-60,0
Проток горячей воды при ΔT 50°C, л/мин	2,0-5,0	2,0-7,0	2,0-8,0
Проток горячей воды при ΔT 25°C, л/мин	4,0-10,0	4,0-13,0	4,0-15,0
Максимальное давление воды, бар	12,0	12,0	12,0
Подключение водопровода, R"	½	½	½
Дымовые газы			
Температура при макс. мощности, °C	160,0	170,0	180,0
Массовый поток дымовых газов при максимальной мощности	13,0	17,0	22,0
Диаметр дымовой трубы, мм	112,5	132,5	132,5
Размеры			
ВхШхГ, мм	580x310x220	655x350x220	655x425x220
Вес (без упаковки), кг	11,0	13,0	16,0
Модель водонагревателя			
	Код комплекта перенастройки на сжиженный газ 23 → 31	Цена, евро с НДС	
GWH 10-2 CO P	8 719 002 032	19,47	
GWH 13-2 CO P	8 719 002 502	19,47	
GWH 15-2 CO P	8 719 002 182	35,40	
Модель водонагревателя			
	Комплект перенастройки 13 мбар → 20 мбар (природный газ)	Цена, евро с НДС	
GWH 10-2 CO P	8 719 002 033	11,09	
GWH 13-2 CO P	8 719 002 362	11,09	
GWH 15-2 CO P	8 791 002 363	11,09	

**GWH 10/ 13/ 15/ - 2 CO B****С автоматическим розжигом от батареек****Описание:**

- Не имеет постоянно горящего запальника, включается автоматически от батареек
- Модуляция мощности
- Раздельная регулировка по мощности и протоку воды
- Подключается к дымоходу
- Включается при давлении воды 0,1 – 0,2 атм.

Назначение

Приготовление горячей воды в бытовых целях

Размещение в жилых помещениях (например, на кухне)

Неограниченный период непрерывной работы

Техническое оснащение

Автоматический розжиг

Автоматическое поддержание температуры воды при изменении давления воды в водопроводе

Ионизационный контроль пламени

Предохранительный датчик от перегрева

Датчик контроля дымовых газов

Материал горелки – нержавеющая сталь

Медный теплообменник, срок службы – 15 лет

Модель водонагревателя**Код модели****Цена, евро с НДС**

GWH 10-2 CO B

7 701 331 617

339,15

GWH 13-2 CO B

7 702 331 718

383,08

GWH 15-2 CO B

7 703 331 748

401,66

	GWH 10 - 2 CO B	GWH 13 - 2 CO B	GWH 15 - 2 CO B
Мощность			
Номинальная тепловая мощность, кВт	17,4	22,6	26,2
Номинальная тепловая нагрузка, кВт	20,0	26,0	29,6
Газ			
Допустимое давление природного газа, мбар	7-30	7-30	7-30
Допустимое давление сжиженного газа (бутан/пропан), мбар	30,0	30,0	30,0
Расход природного газа при максимальной мощности, м ³ /час	2,1	2,8	3,2
Расход сжиженного газа при максимальной мощности, кг/час	1,5	2,1	2,4
Подключение газа, R"	¾	¾	¾
Приготовление горячей воды			
Температура, °C	35,0-60,0	35,0-60,0	35,0-60,0
Проток горячей воды при ΔT 50°C, л/мин	2,0-5,0	2,0-7,0	2,0-8,0
Проток горячей воды при ΔT 25°C, л/мин	4,0-10,0	4,0-13,0	4,0-15,0
Максимальное давление воды, бар	12,0	12,0	12,0
Подключение водопровода, R"	½	½	½
Дымовые газы			
Температура при макс. мощности, °C	160,0	170,0	180,0
Массовый поток дымовых газов при максимальной мощности	13,0	17,0	22,0
Диаметр дымовой трубы, мм	112,5	132,5	132,5
Размеры			
ВхШхГ, мм	580x310x220	655x350x220	655x425x220
Вес (без упаковки), кг	11,0	13,0	16,0
Модель водонагревателя			
	Код комплекта перенастройки на сжиженный газ 23 → 31	Цена, евро с НДС	
GWH 10-2 CO B	8 719 002 034	19,47	
GWH 13-2 CO B	8 719 002 216	19,47	
GWH 15-2 CO B	8 719 002 181	21,24	
Модель водонагревателя			
	Комплект перенастройки 13 мбар → 20 мбар (природный газ)	Цена, евро с НДС	
GWH 10-2 CO B	8 719 002 033	11,09	
GWH 13-2 CO B	8 719 002 362	11,09	
GWH 15-2 CO B	8 791 002 363	11,09	

**GWH 10/ 13/ 15/ - 2 COD H****С автоматическим розжигом от гидродинамического генератора****Описание:**

- Розжиг от встроенного гидродинамического генератора (технология HydroPower)
- Индикация температуры воды на ЖК-дисплее
- Модуляция мощности
- Раздельная регулировка по мощности и по протоку воды
- Подключается к дымоходу
- Не имеет постоянно горящего запальника
- Включается при давлении воды 0,35 атм.

Назначение

Приготовление горячей воды в бытовых целях

Размещение в жилых помещениях (например, на кухне)

Неограниченный период непрерывной работы

Техническое оснащение

Автоматический розжиг HydroPower

Автоматическое поддержание температуры воды при изменении давления воды в водопроводе

Ионизационный контроль пламени

Предохранительный датчик от перегрева

Датчик контроля дымовых газов

Материал горелки – нержавеющая сталь

Медный теплообменник, срок службы – 15 лет

Жидкокристаллический дисплей

Модель водонагревателя**Код модели****Цена, евро с НДС**

GWH 10-2 COD H

7 701 331 616

356,56

GWH 13-2 COD H

7 702 331 717

401,2

GWH 15-2 COD H

7 703 331 747

412,92

	GWH 10 - 2 COD H	GWH 13 - 2 COD H	GWH 15 - 2 COD H
Мощность			
Номинальная тепловая мощность, кВт	17,4	22,6	26,2
Номинальная тепловая нагрузка, кВт	20,0	26,0	29,6
Газ			
Допустимое давление природного газа, мбар	7-30	7-30	7-30
Допустимое давление сжиженного газа (бутан/пропан), мбар	30,0	30,0	30,0
Расход природного газа при максимальной мощности, м ³ /час	2,1	2,8	3,2
Расход сжиженного газа при максимальной мощности, кг/час	1,5	2,1	2,4
Подключение газа, R"	¾	¾	¾
Приготовление горячей воды			
Температура, °C	35,0-60,0	35,0-60,0	35,0-60,0
Проток горячей воды при ΔT 50°C, л/мин	2,0-5,0	2,0-7,0	2,0-8,0
Проток горячей воды при ΔT 25°C, л/мин	4,0-10,0	4,0-13,0	4,0-15,0
Максимальное давление воды, бар	12,0	12,0	12,0
Подключение водопровода, R"	½	½	½
Дымовые газы			
Температура при макс. мощности, °C	160,0	170,0	180,0
Массовый поток дымовых газов при максимальной мощности	13,0	17,0	22,0
Диаметр дымовой трубы, мм	112,5	132,5	132,5
Размеры			
ВхШхГ, мм	580x310x220	655x350x220	655x425x220
Вес (без упаковки), кг	11,5	13,5	16,5
Модель водонагревателя			
	Код комплекта перенастройки на сжиженный газ 23 → 31	Цена, евро с НДС	
GWH 10-2 COD H	8 719 002 034	19,47	
GWH 13-2 COD H	8 719 002 216	19,47	
GWH 15-2 COD H	8 719 002 181	21,24	
Модель водонагревателя			
	Комплект перенастройки 13 мбар → 20 мбар (природный газ)	Цена, евро с НДС	
GWH 10-2 COD H	8 719 002 033	11,09	
GWH 13-2 COD H	8 719 002 362	11,09	
GWH 15-2 COD H	8 791 002 363	11,09	



Являясь лидером в Европе в области отопительной и водонагревательной техники, компания Bosch предлагает широкий ассортимент настенных котлов различной мощности. Инновационные решения, применяемые в отопительной технике Bosch, создают уют и комфорт в доме, дарят радость от пользования горячей водой, обеспечивают максимальную экономию и являются самыми надежными в своем классе. Настенные котлы Bosch отличаются простотой монтажа, легко вписываются в интерьер кухни. Широкое распространение получили котлы с закрытой камерой сгорания, которые можно устанавливать в доме не зависимо от наличия дымохода. Проблема дымоудаления легко решается применением фирменного комплекта дымоходов типа AZ, через который удаляются дымовые газы и обеспечивается подача воздуха для процессов горения в котле.



Модельный ряд BW

Серия BW Classic

С открытой камерой сгорания 22

ZSA 24 – 2 K

ZWA 24 – 2 K

С закрытой камерой сгорания 24

ZSA 24 – 2 A

ZWA 24 – 2 A

Гидравлические схемы с применением котла BW Classic 26

Серия BW Exclusive

С открытой камерой сгорания 28

ZSC 24 – 3 MFK

ZWC 24 – 3 MFK

ZWC 28 – 3 MFK

С закрытой камерой сгорания 30

ZSC 24 – 3 MFA

ZSC 35 – 3 MFA

ZWC 24 – 3 MFA

ZWC 28 – 3 MFA

ZWC 35 – 3 MFA

Гидравлические схемы с применением котла BW Exclusive 32

Схемы дымоудаления и воздухоподачи с применением котлов BW Classic и BW Exclusive 34

Серия BWC конденсационный 36

BWC 42

Гидравлические схемы с применением котла BWC 42 38

Схемы дымоудаления и воздухоподачи с применением BWC 42 40



BW Classic

С открытой камерой сгорания

Описание:

- Газовый настенный котел для отопления и горячего водоснабжения (модель ZSA предназначена для отопления или для работы с бойлером горячей воды)
- Модель ZWA является двухконтурной и служит для отопления и приготовления горячей воды
- Автоматическая регулировка мощности в режиме отопления и подготовки горячей воды
- Подключается к дымоходу
- Индикация неисправностей
- Электронный розжиг
- Перенастраивается на сжиженный газ
- Двухпозиционные комнатные регуляторы TR-12 и TRZ 12-2 управляют работой котла, обеспечивая комфорт в доме

Назначение

Котел предназначен для отопления и горячего водоснабжения квартир или частных домов площадью до 240 м²

Техническое оснащение

Защитные устройства:

Встроенный контроль тяги и защита от перегрева

Защита от замерзания

Ионизационный контроль пламени

Предохранительный клапан от избыточного давления

Встроенный трехступенчатый циркуляционный насос

Кран подпитки системы отопления

Расширительный бак с воздухоотводом

Манометр давления в отопительном контуре

Защита от заклинивания

Автодиагностика

Модель котла

Код модели

Цена, евро с НДС

ZSA 24 – 2 К

7 716 010 218

1033,23

ZWA 24 – 2 К

7 716 010 216

1033,23

ZSA 24 – 2 K
ZWA 24 – 2 K
Номинальная тепловая мощность, кВт

по горячей воде	7,8 – 24,0	7,8 – 24,0
по отоплению	7,8 – 24,0	7,8 – 24,0

Номинальная тепловая нагрузка, кВт

по горячей воде	8,9 – 26,7	8,9 – 26,7
по отоплению	8,9 – 26,7	8,9 – 26,7

Газ

Допустимое давление природного газа, мбар	7 – 30	7 – 30
Допустимое давление сжиженного газа (бутан/пропан), мбар	30,0/37,0	30,0/37,0
Расход природного газа при максимальной мощности, м³/час	2,8	2,8
Расход сжиженного газа при максимальной мощности, кг/час	1,1	1,1
Подключение газа, R"	¾	¾

Отопление

Температура (регулируется), °C	38 – 85	38 – 85
Максимальное допустимое давление, бар	3,0	3,0
Объем расширительного бака, л	8,0	8,0
Патрубки подключения, R"	¾	¾

Приготовление горячей воды

Температура, °C	–	40,0 – 65,0
Проток горячей воды при ΔT 50°C, л/мин	–	2,5 – 6,8
Проток горячей воды при ΔT 30°C, л/мин	–	4,0 – 11,4
Проток горячей воды при ΔT 20°C, л/мин	–	4,0 – 17,1
Минимальное давление воды, бар	–	0,25
Максимальное давление воды, бар	–	10,0
Подключение водопровода или бойлера, R"	–	½

Дымовые газы

Температура при макс./мин. мощности, °C	122/76	122/76
Диаметр дымовой трубы, мм	130	130

Электрическое подключение

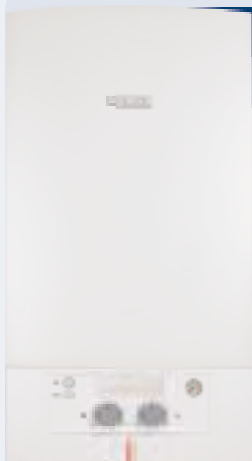
Напряжение, В	230	230
Частота, Гц	50	50

Размеры

ВхШхГ, мм	750x400x355	750x400x355
Вес (без упаковки), кг	32,0	33,0

Модель котла
Код комплекта перенастройки на сжиженный газ 23 → 31
Цена, евро с НДС

ZSA 24 – 2 K, ZWA 24 – 2 K	8 716 012 610	14,63
----------------------------	---------------	-------



BW Classic

С закрытой камерой сгорания

Описание:

- Газовый настенный котел для отопления и горячего водоснабжения (модель ZSA предназначена для отопления или для работы с бойлером горячей воды)
- Модель с закрытой камерой сгорания, т.е. независимость работы от воздуха в помещении
- Модель ZWA является двухконтурной и служит для отопления и для приготовления горячей воды
- Автоматическая регулировка мощности в режиме отопления и режиме подготовки горячей воды
- Вывод дымовых газов и подача воздуха через отдельные трубы или системы «труба в трубе»
- Индикация неисправностей
- Электронный розжиг
- Перенастраивается на сжиженный газ
- Двухпозиционные комнатные регуляторы TR-12 и TRZ 12-2 управляют работой котла, обеспечивая комфорт в доме

Назначение

Котел предназначен для отопления и горячего водоснабжения квартир или частных домов площадью до 240 м²

Техническое оснащение

Защитные устройства:

Встроенный датчик разницы давлений между потоками подачи воздуха и дымовых газов

Встроенный контроль от перегрева

Защита от замерзания

Ионизационный контроль пламени

Предохранительный клапан от избыточного давления

Встроенный трехступенчатый циркуляционный насос

Кран подпитки системы отопления

Расширительный бак с воздухоотводом

Манометр давления в отопительном контуре

Защита от заклинивания

Автодиагностика

Модель котла

Код модели

Цена, евро с НДС

ZSA 24 – 2 A

7 716 010 217

1124,21

ZWA 24 – 2 A

7 716 010 215

1124,21



ZSA 24 – 2 A

ZWA 24 – 2 A

Номинальная тепловая мощность, кВт

по горячей воде	9,3 – 24,0	9,3 – 24,0
по отоплению	9,3 – 24,0	9,3 – 24,0

Номинальная тепловая нагрузка, кВт

по горячей воде	10,7 – 26,3	10,7 – 26,3
по отоплению	10,7 – 26,3	10,7 – 26,3

Газ

Допустимое давление природного газа, мбар	7 – 30	7 – 30
Допустимое давление сжиженного газа (бутан/пропан), мбар	30,0/37,0	30,0/37,0
Расход природного газа при максимальной мощности, м³/час	2,72	2,72
Расход сжиженного газа при максимальной мощности, кг/час	1,93	1,93
Подключение газа, R"	¾	¾

Отопление

Температура (регулируется), °C	85	85
Максимальное допустимое давление, бар	3,0	3,0
Объем расширительного бака, л	8,0	8,0
Патрубки подключения, R"	¾	¾

Приготовление горячей воды

Температура, °C	-	40,0 – 65
Проток горячей воды при ΔT 50°C, л/мин	-	2,5 – 6,8
Проток горячей воды при ΔT 30°C, л/мин	-	4,0 – 11,4
Проток горячей воды при ΔT 20°C, л/мин	-	4,0 – 17,1
Минимальное давление воды, бар	-	0,25
Максимальное давление воды, бар	-	10,0
Подключение водопровода или бойлера, R"	½	½

Дымовые газы

Температура при макс./мин. мощности, °C	136/92	136/92
Диаметр дымовой трубы, мм	60/100	60/100

Электрическое подключение:

Напряжение, В	230	230
Частота, Гц	50	50

Размеры

ВхШхГ, мм	750x400x355	750x400x355
Вес (без упаковки), кг	37,9	37,9

Модель котла

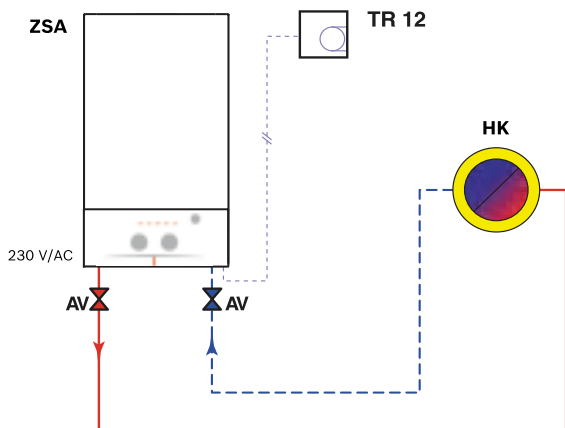
Код комплекта перенастройки на сжиженный газ 23 → 31

Цена, евро с НДС

ZSA 24 – 2 A, ZWA 24 – 2 A	8 716 012 610	14,63
----------------------------	---------------	-------

Гидравлические схемы с применением котла BW Classic

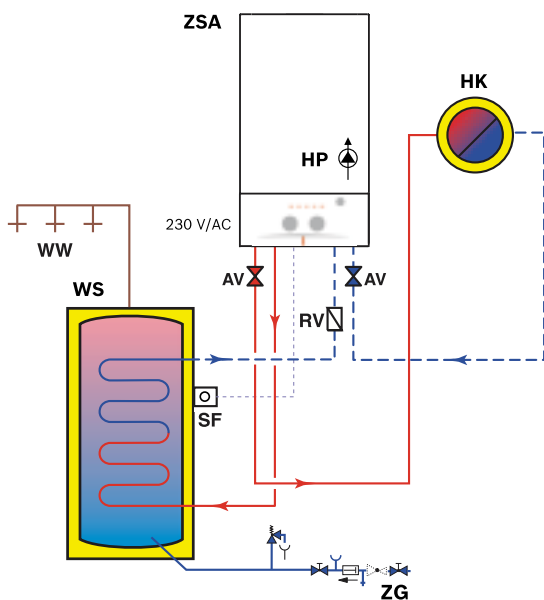
Система отопления без нагрева горячей воды (одноконтурный котел).
Гидравлическая схема 1: 1 отопительный контур.



Управление работой котла осуществляется с помощью комнатного регулятора TR 12

- HP** – насос контура отопления
- TR 12** – регулятор температуры помещения двухпозиционный, 5-30 °C
- HK** – потребитель тепла (например, радиатор)
- AV** – запорная трубопроводная арматура
- ZSA** – котел BW Classic

Система отопления и нагрев ГВС в накопительном бойлере.
Гидравлическая схема 2: 1 отопительный контур + 1 контур нагрева горячей воды.

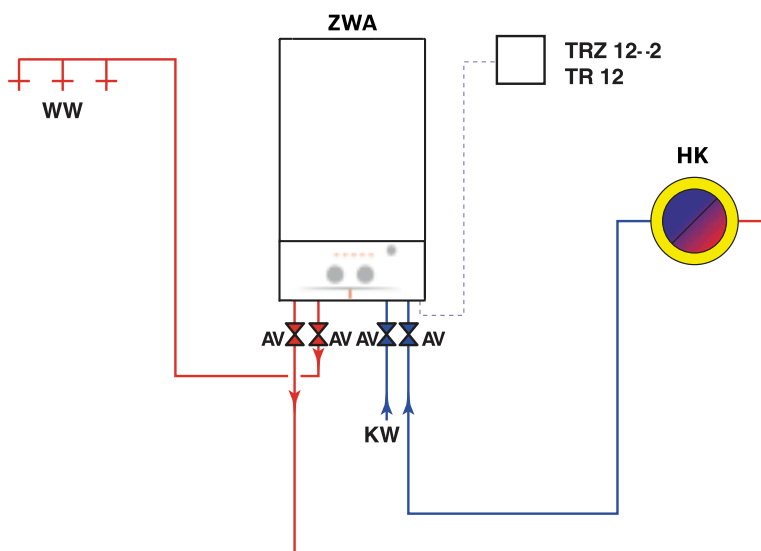


- HP** – насос контура отопления
- HK** – потребитель тепла (например, радиатор)
- AV** – запорная трубопроводная арматура
- RV** – обратный клапан
- SF** – датчик температуры в бойлере
- WS** – бойлер
- KW** – подача холодной воды
- WW** – подача горячей воды для пользователя
- ZG** – группа безопасности
- ZSA** – котел BW Classic

Гидравлические схемы с применением котла BW Classic

Система отопления с нагревом горячей воды (двухконтурный котел).

Гидравлическая схема 2: 1 несмешиваемый отопительный контур (например, радиатор) + 1 контур нагрева горячей воды.



TR 12, TRZ 12-2 – регулятор температуры помещения для пользователя

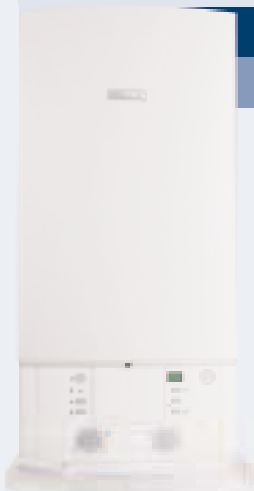
WW – подача горячей воды для пользователя

KW – подача холодной воды в бойлер

AV – запорная трубопроводная арматура

ZWA – котел BW Classic

HK – потребитель тепла (например, радиатор)



BW Exclusive

С открытой камерой сгорания

Описание:

- Газовый настенный котел для отопления и горячего водоснабжения
- Всесторонняя защита посредством блока Bosch Heatronic®
- Многофункциональный дисплей, отражающий настройки, текущее состояние котла и коды ошибок
- Встроенная многофункциональная система управления Bosch Heatronic®
- Подключается к дымоходу
- Электронный розжиг
- Перенастраивается на сжиженный газ
- Качество приготовления воды соответствует высшему уровню комфорта «три звезды» согласно европейским нормам EN 13203
- Бесшумная работа
- Возможность создания каскадов из нескольких котлов
- Внешнее управление работой котла с помощью комнатных регуляторов и датчиков наружной температуры
- Создание недельных и дневных комфортных программ

Назначение

Котел предназначен для отопления и горячего водоснабжения квартир или частных домов площадью до 280 м²

Техническое оснащение

Защитные устройства:

Встроенный контроль тяги и защита от перегрева

Защита от замерзания

Ионизационный контроль пламени

Контроль плотности закрытия газового клапана

Предохранительный клапан от избыточного давления

Встроенный трехступенчатый циркуляционный насос

Кран подпитки системы отопления

Расширительный бак с воздухоотводом

Манометр давления в отопительном контуре

Автодиагностика

Защита от заклинивания

Модель котла

Код модели

Цена, евро с НДС

ZSC 24 – 3 MFK

7 716 704 326

1124,61

ZWC 24 – 3 MFK

7 716 704 321

1124,61

ZWC 28 – 3 MFK

7 716 704 323

1222,66



	ZSC 24 – 3 MFK	ZWC 24 – 3 MFK	ZWC 28 – 3 MFK
Номинальная тепловая мощность, кВт			
по горячей воде	6,7 – 22,0	6,7 – 22,0	8,3 – 27,0
по отоплению	6,7 – 22,0	6,7 – 22,0	8,3 – 27,0
Номинальная тепловая нагрузка, кВт			
по горячей воде	7,7 – 24,5	7,7 – 24,5	9,4 – 30,0
по отоплению	7,7 – 24,5	7,7 – 24,5	9,4 – 30,0
Газ			
Допустимое давление природного газа, мбар	7 – 30	7 – 30	7 – 30
Допустимое давление сжиженного газа (бутан/пропан), мбар	30,0	30,0	30,0
Расход природного газа при макс. мощности, м ³ /час	2,5	2,5	3,1
Расход сжиженного газа при макс. мощности, кг/час	2,0	2,0	2,3
Подключение газа, R"	¾	¾	¾
Отопление			
Температура (регулируется), °C	85,0	85,0	85,0
Максимальное допустимое давление, бар	3,0	3,0	3,0
Объем расширительного бака, л	8,0	8,0	8,0
Патрубки подключения, R"	¾	¾	¾
Приготовление горячей воды			
Температура, °C	-	40,0 – 65,0	40,0 – 65,0
Проток горячей воды при ΔT 50°C, л/мин	-	2,5 – 6,8	2,5 – 6,8
Проток горячей воды при ΔT 30°C, л/мин	-	4,0 – 11,4	4,0 – 11,4
Проток горячей воды при ΔT 20°C, л/мин	-	4,0 – 17,1	4,0 – 17,1
Минимальное давление воды, бар	-	0,25	0,25
Максимальное давление воды, бар	-	10,0	10,0
Подключение водопровода или бойлера, R"	-	½	½
Дымовые газы			
Температура при макс./мин. мощности, °C	101/73	101/73	101/73
Диаметр дымовой трубы, мм	130	130	130
Электрическое подключение			
Напряжение, В	230	230	230
Частота, Гц	50	50	50
Размеры			
ВхШхГ, мм	825x400x370	825x400x370	825x440x370
Вес (без упаковки), кг	36,6	38,8	38,8
Модель котла			
	Код комплекта перенастройки на сжиженный газ 23 → 31	Цена, евро с НДС	
ZSC 24 – 3 MFK	8 716 011 944	24,78	
ZWC 24 – 3 MFK	8 716 011 944	24,78	
ZWC 28 – 3 MFK	8 716 011 960	21,24	

**BW Exclusive****С закрытой камерой сгорания****Описание:**

- Газовый настенный котел для отопления и горячего водоснабжения
- Всесторонняя защита посредством блока Bosch Heatronic®
- Многофункциональный дисплей, отражающий настройки, текущее состояние котла и коды ошибок
- Встроенная многофункциональная система управления Bosch Heatronic®
- Вывод дымовых газов через коаксиальные дымоходы
- Электронный розжиг
- Перенастраивается на сжиженный газ
- Качество приготовления воды соответствует высшему уровню комфорта «три звезды» согласно европейским нормам EN 13203
- Возможность создания каскадов из нескольких котлов
- Бесшумная работа
- Внешнее управление работой котла с помощью комнатных регуляторов и датчиков наружной температуры.
- Создание недельных и дневных комфортных программ отопления

Назначение

Котел предназначен для отопления и горячего водоснабжения квартир или частных домов площадью до 350 м²

Техническое оснащение

Защитные устройства:

Встроенный контроль разницы давлений подачи воздуха и вывода дымовых газов

Защита от замерзания

Ионизационный контроль пламени

Предохранительный клапан от избыточного давления

Встроенный трехступенчатый циркуляционный насос

Кран подпитки системы отопления

Расширительный бак с воздухоотводом

Манометр давления в отопительном контуре

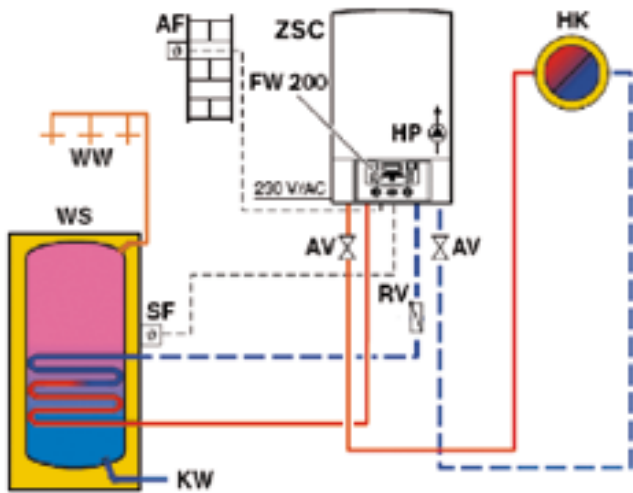
Автодиагностика

Защита от заклинивания

Модель котла	Код модели	Цена, евро с НДС
ZSC 24 – 3 MFA	7 716 704 325	1231,31
ZWC 24 – 3 MFA	7 716 704 320	1231,31
ZWC 28 – 3 MFA	7 716 704 322	1355,30
ZSC 35 – 3 MFA	7 716 704 327	1415,86
ZWC 35 – 3 MFA	7 716 704 324	1415,86

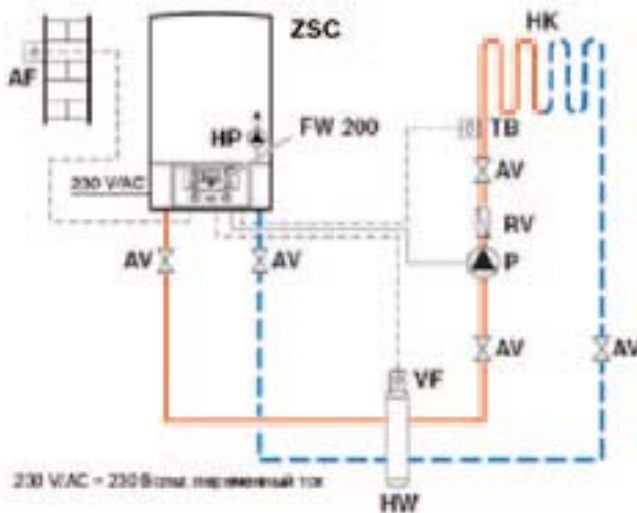


	ZSC 24 – 3 MFA	ZSC 35 – 3 MFA	ZWC 24 – 3 MFA	ZWC 28 – 3 MFA	ZWC 35 – 3 MFA
Номинальная тепловая мощность, кВт					
по горячей воде	7,3 – 24,0	12,1 – 33,3	7,3 – 24,0	11,3 – 28,1	12,1 – 33,3
по отоплению	7,3 – 24,0	12,1 – 33,3	7,3 – 24,0	11,3 – 28,1	12,1 – 33,3
Номинальная тепловая нагрузка, кВт					
по горячей воде	8,4 – 26,7	13,8 – 36,5	8,4 – 26,7	12,9 – 31,3	13,8 – 36,5
по отоплению	8,4 – 26,7	13,8 – 36,5	8,4 – 26,7	12,9 – 31,3	13,8 – 36,5
Газ					
Допустимое давление природного газа, мбар	7 – 30	7 – 30	7 – 30	7 – 30	7 – 30
Допустимое давление сжиженного газа (бутан/пропан), мбар	30,0/37,0	30,0/37,0	30,0/37,0	30,0/37,0	30,0/37,0
Расход природного газа при максимальной мощности, м³/час	2,8	4,0	2,8	3,2	4,0
Расход сжиженного газа при максимальной мощности, кг/час	2,0	2,9	2,0	2,4	2,9
Подключение газа, R"	¾	¾	¾	¾	¾
Отопление					
Температура (регулируемая), °C	85,0	85,0	85,0	85,0	85,0
Максимальное допустимое давление, бар	3,0	3,0	3,0	3,0	3,0
Объем расширительного бака, л	8,0	8,0	8,0	8,0	8,0
Патрубки подключения, R"	¾	¾	¾	¾	¾
Приготовление горячей воды					
Температура, °C	-	-	40,0 – 65,0	40,0 – 65,0	40,0 – 65,0
Проток горячей воды при ΔT 50°C, л/мин	-	-	2,5 – 6,9	2,5 – 8,1	2,5 – 9,5
Проток горячей воды при ΔT 30°C, л/мин	-	-	4,0 – 11,5	4,0 – 13,4	4,0 – 15,9
Проток горячей воды при ΔT 20°C, л/мин	-	-	4,0 – 17,2	4,0 – 20,1	4,0 – 23,9
Мин. давление воды, бар	-	-	0,2	0,2	0,2
Макс. давление воды, бар	-	-	10,0	10,0	10,0
Подключение водопровода или бойлера, R"	-	-	½	½	½
Дымовые газы					
Температура при макс./мин. мощности, °C	150/79	150/84	150/79	150/90	150/84
Диаметр дымовой трубы, мм	60/100	60/100	60/100	60/100	60/100
Электрическое подключение					
Напряжение, В	230	230	230	230	230
Частота, Гц	50	50	50	50	50
Размеры					
ВхШхГ, мм	825x400x370	825x480x370	825x400x370	825x440x370	825x480x370
Вес (без упаковки), кг	42,9	47,7	42,9	44,5	47,7
Модель котла		Код комплекта перенастройки на сжиженный газ 23 → 31		Цена, евро с НДС	
ZSC/ZWC 24 – 3 MFA		8 716 011 947		19,47	
ZWC 28 – 3 MFA		8 716 011 948		21,24	
ZSC/ZWC 35 – 3 MFA		8 716 011 964		71,98	

**Гидравлические схемы с применением котла BW Exclusive****Система отопления с нагревом горячей воды в накопительном бойлере.**

Управление отоплением через погодный регулятор FW 200.

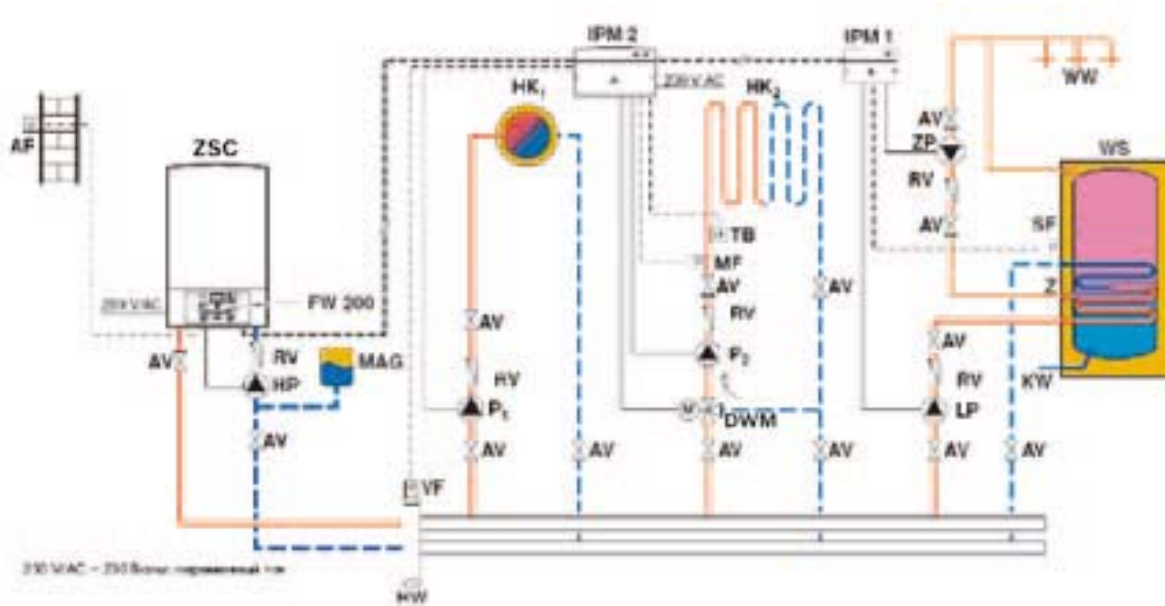
- AF** – датчик наружной температуры
- AV** – запорная арматура
- KW** – линия подачи холодной воды
- FW 200** – погодный регулятор температуры
- HK** – потребитель тепла (например, радиатор)
- HP** – насос первичного контура отопления
- ZSC** – котел BW Exclusive
- SF** – датчик температуры в бойлере
- WS** – бойлер
- WW** – подача горячей воды для пользователя

Пример контура отопления через «теплый пол».

- AF** – датчик наружной температуры
- AV** – запорная арматура
- FW 200** – погодный регулятор температуры
- RV** – обратный клапан
- HK** – потребитель тепла (например, радиатор)
- HP** – насос первичного контура отопления
- HW** – гидравлический отделитель
- P** – насос контура отопления
- TB** – термoeлектрическое реле – ограничитель температуры
- VF** – датчик температуры в прямом трубопроводе
- ZSC** – котел BW Exclusive

Гидравлические схемы с применением котла BW Exclusive

Пример гидравлической стрелки с бойлером косвенного нагрева и двумя контурами отопления.

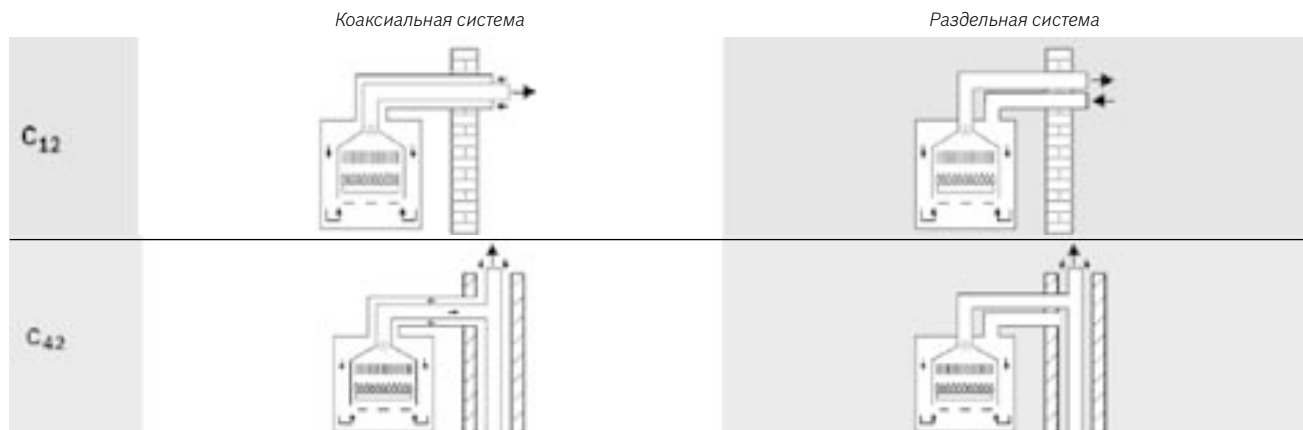


AF – датчик наружной температуры
AV – запорная арматура
FW 200 – погодный регулятор температуры
HK 1, 2 – потребитель тепла (например, радиатор)
ZP – циркуляционный насос
SF – датчик температуры в бойлере
P – насос
DWM – трехходовой клапан с электроприводом
MAG – расширительный бак
HP – насос контура отопления
HW – гидравлический отделитель
ZSC – котел BW Exclusive

IPM 1 – силовой модуль для одного отопительного контура
IPM 2 – силовой модуль для двух отопительных контуров
(Допускается установка двух IPM 1 вместо одного IPM 2)
RV – обратный клапан
WW – подача горячей воды потребителю
KW – линия подачи холодной воды
MF – датчик температуры контура смесителя
TB – ограничитель температуры
Z – контур рециркуляции
LP – циркуляционный насос подогрева бойлера
WS – бойлер
VF – датчик температуры в прямом трубопроводе

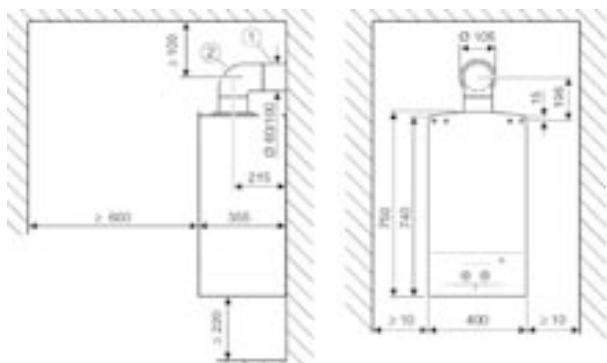
Схемы дымоудаления и воздухоподачи для котлов BW Classic и BW Exclusive

Классификация системы отвода продуктов сгорания.



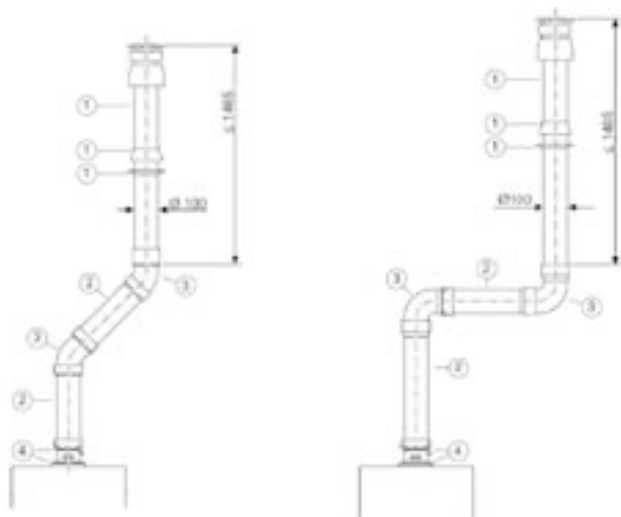
Коаксиальная система.

Система отвода продуктов сгорания в соответствии с C12.



- ① Горизонтальная принадлежность различной длины 425 – 725 мм
- ② Колено коаксиальное 90° $\varnothing 60/100$ мм

Вертикальная система отвода продуктов сгорания.

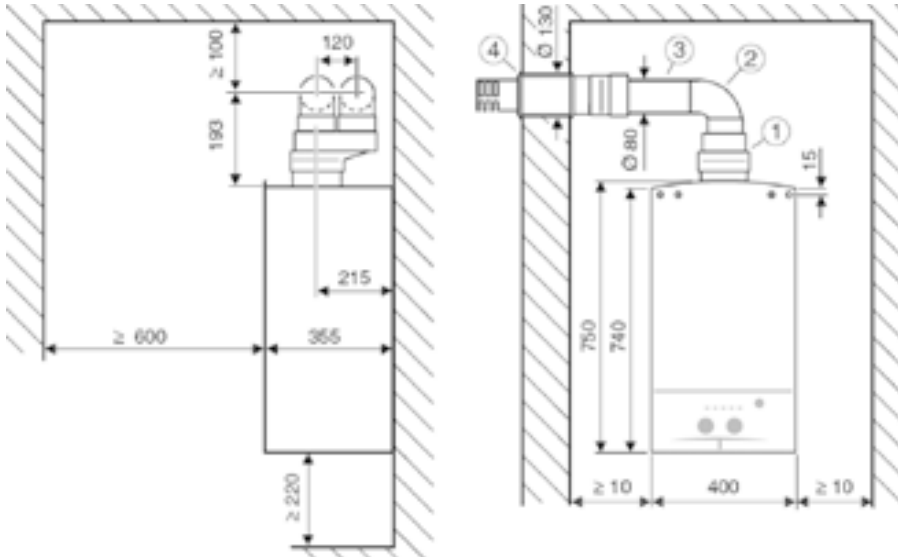


- ① Коаксиальная труба для вертикального вывода с ветрозащитой $\varnothing 60/100$ мм, AZ 396
- ② Удлинитель коаксиальной трубы (AZ 390, AZ 391, AZ 392)
- ③ Колено 90° (45°) коаксиальной трубы $\varnothing 60/100$ мм, AZ 393 (AZ 394)
- ④ Комплект (вертикальный) для отвода конденсата коаксиальных труб, L=150 мм, $\varnothing 60/100$ мм, AZ 401

Схемы дымоудаления и воздухоподачи для котлов BW Classic и BW Exclusive

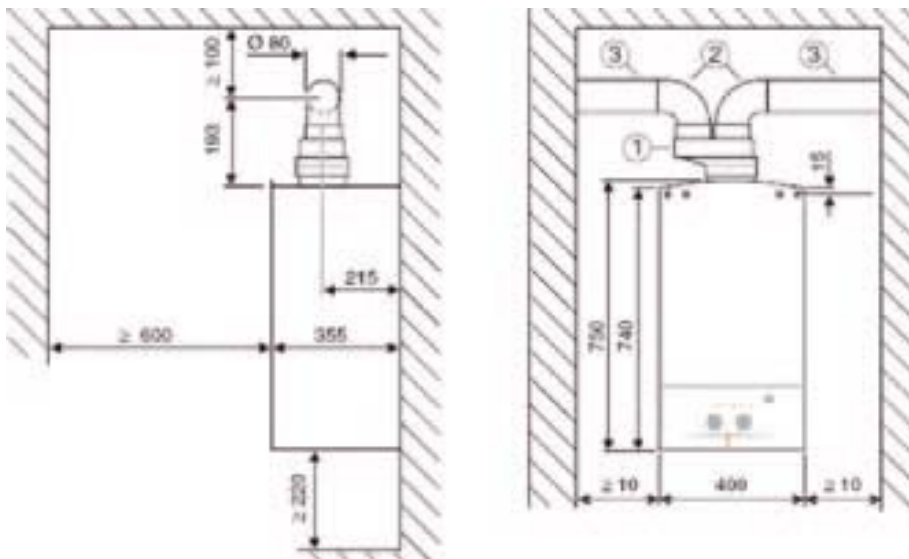
Раздельная система.

Система отвода продуктов сгорания в соответствии с C12.



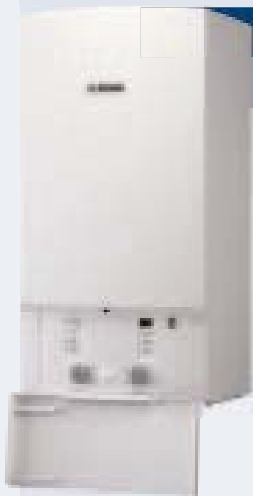
- ① Переходник для раздельных труб с $\varnothing 60/100$ мм на $\varnothing 80/80$ мм (AZ 468)
- ② Колено трубы $90^\circ \varnothing 80$ мм (AZ 407)
- ③ Труба $\varnothing 80$ мм (AZ 409, AZ 410, AZ 411)
- ④ Конечный участок трубы $\varnothing 80/80$ мм (AZ 413)

Система отвода продуктов сгорания в соответствии с C42.



- ① Переходник для раздельных труб с $\varnothing 60/100$ мм на $\varnothing 80/80$ мм (AZ 468)
- ② Колено трубы $90^\circ \varnothing 80$ мм (AZ 407)
- ③ Труба $\varnothing 80$ мм (AZ 409, AZ 410, AZ 411 – в зависимости от длины)

Ассортимент дымоходов AZ представлен на страницах 46-47

**BWC 42****Конденсационный газовый котел с закрытой камерой сгорания****Описание:**

- Низкое потребление электроэнергии за счет энергосберегающего режима работы отопительного насоса
- Бесшумная работа. Один из самых тихих котлов в своём классе
- Слабое воздействие на окружающую среду за счет низких выбросов NO_x и CO_x
- За счет режима конденсации достигается большая мощность (до 42 кВт) и высокий КПД (до 103%) при компактных размерах (440x850x350 мм)
- Быстрый и простой монтаж в совокупности с компактностью дает возможность замены старых котлов на новый BWC 42
- Возможность прямого подключения к системе теплых полов
- Широкий ассортимент принадлежностей, в том числе погодозависимых и комнатных регуляторов, позволяет достичь индивидуально комфортных условий для каждого жилого проекта

Назначение

Котел предназначен для отопления и горячего водоснабжения (при подключении бойлера) квартир или частных домов площадью до 400 м²

Техническое оснащение

Защитные устройства:

Встроенный контроль разницы давлений подачи воздуха и вывода дымовых газов

Защита от замерзания и защита от перегрева

Контроль плотности закрытия газового клапана

Ионизационный контроль пламени

Предохранительный клапан от избыточного давления

Кран подпитки системы отопления

Отвод конденсата

Манометр давления в отопительном контуре

Автодиагностика

Теплообменник из силумина с повышенным содержанием кремния

Автоматическое регулирование состава газозвоздушной смеси, в зависимости от внешних факторов

Модель котла**Код модели****Цена, евро с НДС**

BWC 42

7 712 231 486

2196,17



BWC 42

Номинальная тепловая мощность, кВт

по отоплению 12,0 – 42,0

Номинальная тепловая нагрузка, кВт

по отоплению 12,0 – 40,5

Газ

Допустимое давление природного газа, мбар 10,0 – 20,0

Расход природного газа при максимальной мощности, м³/час 4,1

Подключение газа, R" ¾

Отопление

Температура (регулируется), °C 40,0 – 90,0

Максимальное допустимое давление, бар 3,0

Патрубки подключения, R" ¾

Дымовые газы

Температура при макс./мин. мощности, °C 87/43

Диаметр дымовой трубы, мм 80/125

Электрическое подключение

Напряжение, В 230

Частота, Гц 50

Размеры

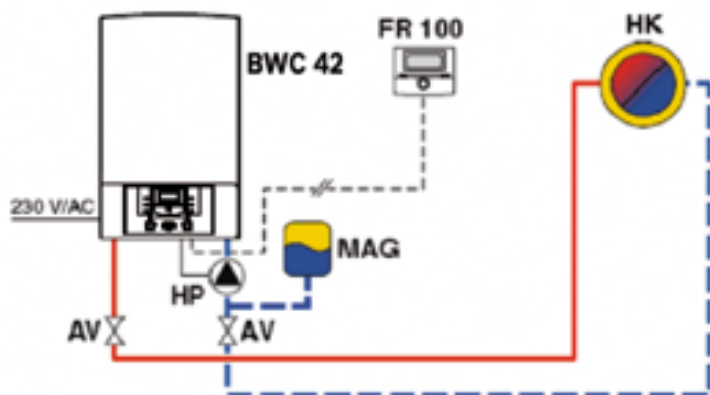
ВхШхГ, мм 850x440x350

Вес (без упаковки), кг 43,0



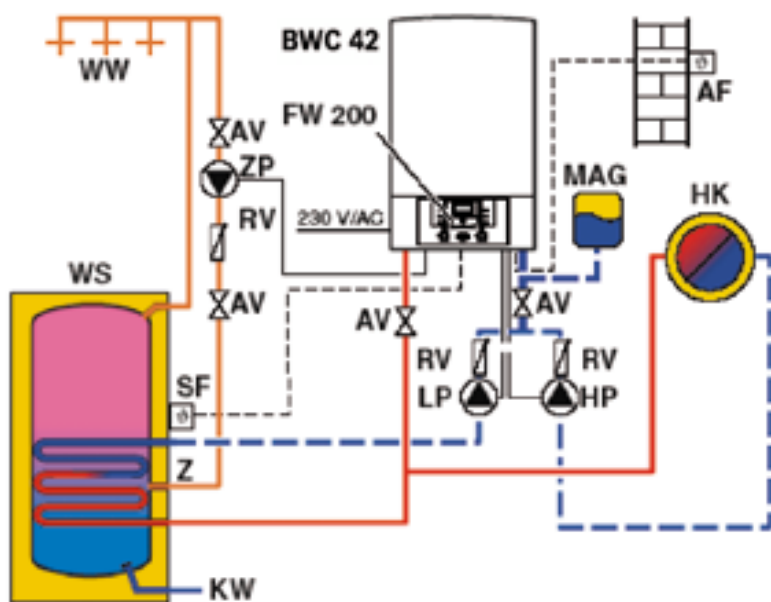
Примеры гидравлических схем для котла BWC 42

Схема с одним отопительным контуром без смесителя и без приготовления горячей воды с регулятором температуры в помещении FR100.



AV – запорная арматура
MAG – расширительный бак
FR 100 – комнатный регулятор температуры
HK – контур отопления
HP – насос контура отопления, макс. 200Вт

Схема с одним отопительным контуром без смесителя, с приготовлением горячей воды, с погодозависимым регулятором FW200.

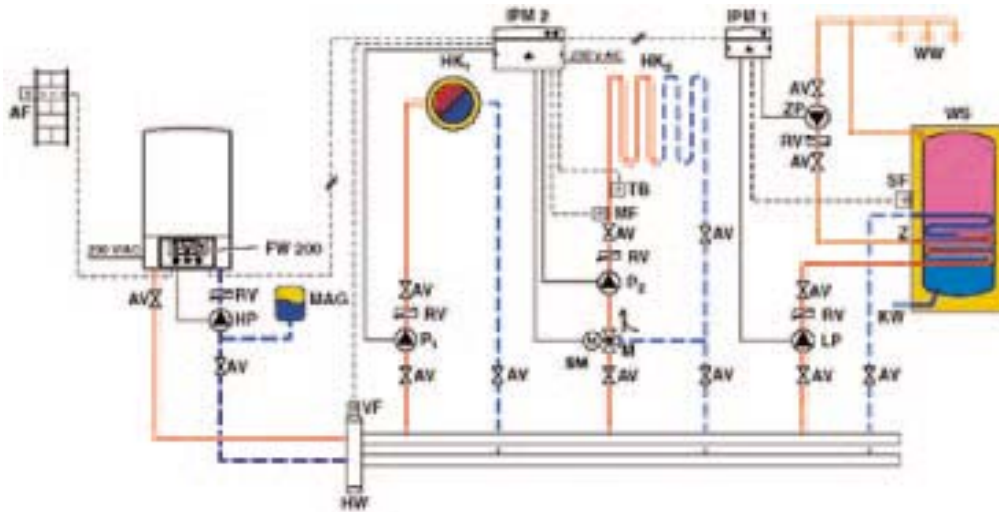


AF – датчик наружной температуры
MAG – мембранный расширительный бак
FW 200 – погодный регулятор температуры
HK – контур отопления
HP – насос контура отопления, макс. 200 Вт
WW – точки водоразбора
WS – бойлер косвенного нагрева
SF – датчик температуры в бойлере
Z – контур рециркуляции
KW – подвод холодной воды
RV – обратный клапан
AV – запорная арматура
LP – загрузочный насос бойлера
ZP – циркуляционный насос

В данной схеме также применена рециркуляция горячей воды.
 Таким образом пользователь получает горячую воду непосредственно
 при открытии крана.

Примеры гидравлических схем для котла BWC 42

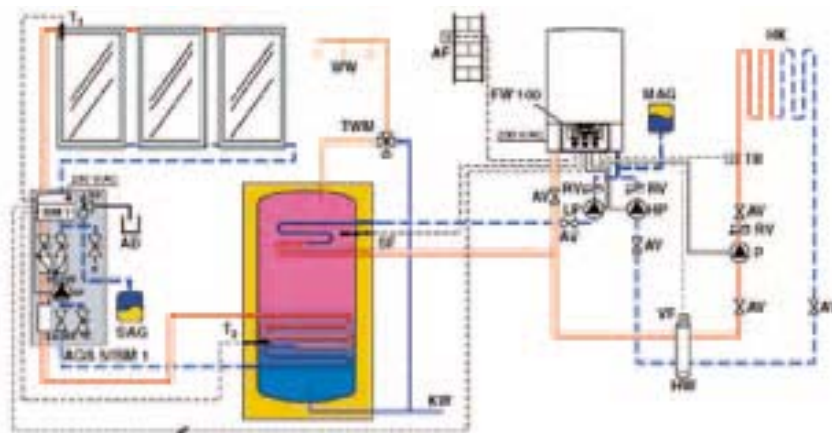
Схема с одним отопительным контуром со смесителем и одним отопительным контуром без смесителя, с приготовлением горячей воды.



AF – датчик наружной температуры
AV – запорная арматура
FW 200 – погодный регулятор температуры
HK – контур отопления
WW – точки водоразбора
ZP – циркуляционный насос
SF – датчик температуры в бойлере
LP – загрузочный насос бойлера, макс. 250 Вт (ZP + LP = макс. 250 Вт)
ZP – насос контура рециркуляции, макс. 250 Вт (ZP + LP = макс. 250 Вт)
M – трехходовой клапан

MAG – расширительный бак
VF – датчик температуры в прямом трубопроводе
HP – насос контура отопления(перв. контур), макс. 200 Вт
HW – гидравлический отделитель
RV – обратный клапан
ZP – циркуляционный насос подогрева воды
KW – линия подачи холодной воды
WS – бойлер косвенного нагрева
TB – термoeлектрическое реле-ограничитель температуры
Z – контур рециркуляции
P1 – насос контура отопления(втор. контур) макс. 250 Вт
P2 – насос контура отопления(втор. контур) макс. 250 Вт

Схема с одним отопительным контуром без смесителя и подогревом горячей воды с помощью солнечного коллектора.



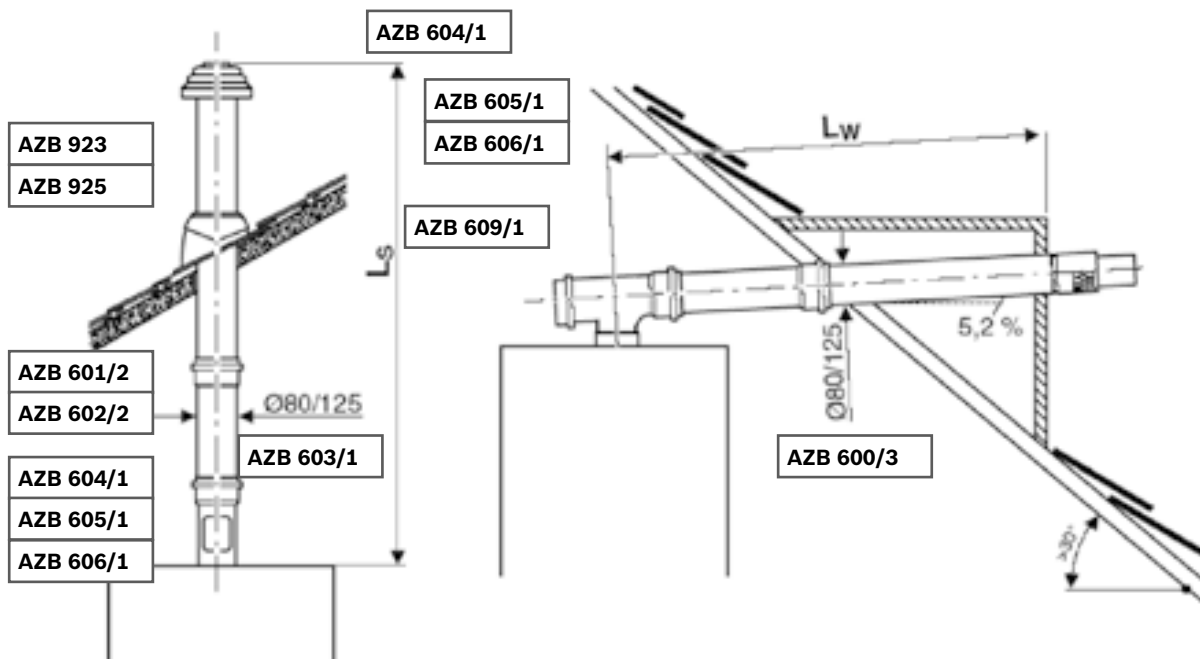
AB – резервуар
AF – датчик наружной температуры
AGS – насосная станция
AV – запорная арматура
E – слив/подпитка
FW 200 – погодный регулятор температуры
HK – контур отопления
HP – насос контура отопления(перв. контур), макс. 200 Вт
HW – гидравлический отделитель
KW – подвод холодной воды

ISM 1 – модуль управления системой солнечных коллекторов
LA – воздухоотделитель
LP – загрузочный насос бойлера, макс. 100 Вт
MAG – мембранный расширительный бак
P – насос контура отопления(втор. контур) макс. 200 Вт
SAG – мембранный расширительный бак
SF – датчик температуры в бойлере
TB – термoeлектрическое реле-ограничитель температуры
TWM – термостатический смеситель
WW – точки водоразбора

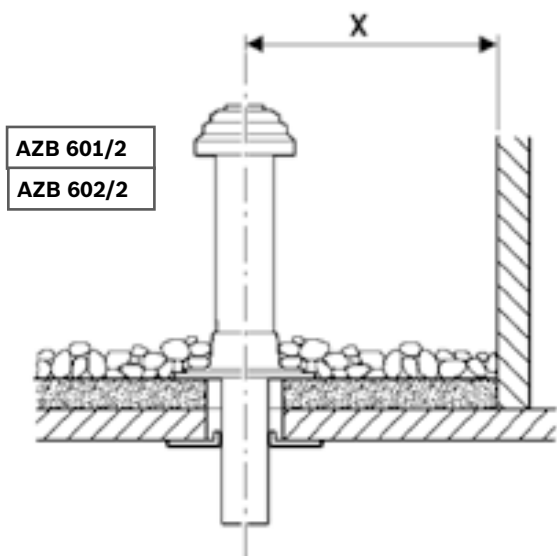


Схемы дымоудаления и воздухоподачи для котла BWC 42

Вывод дымовых газов через наклонную крышу.



Вывод дымовых газов через вертикальную крышу.



L эквив., макс. – максимальная эквивалентная общая длина трубы
L_s – длина вертикальных труб
L_w – длина горизонтальных труб

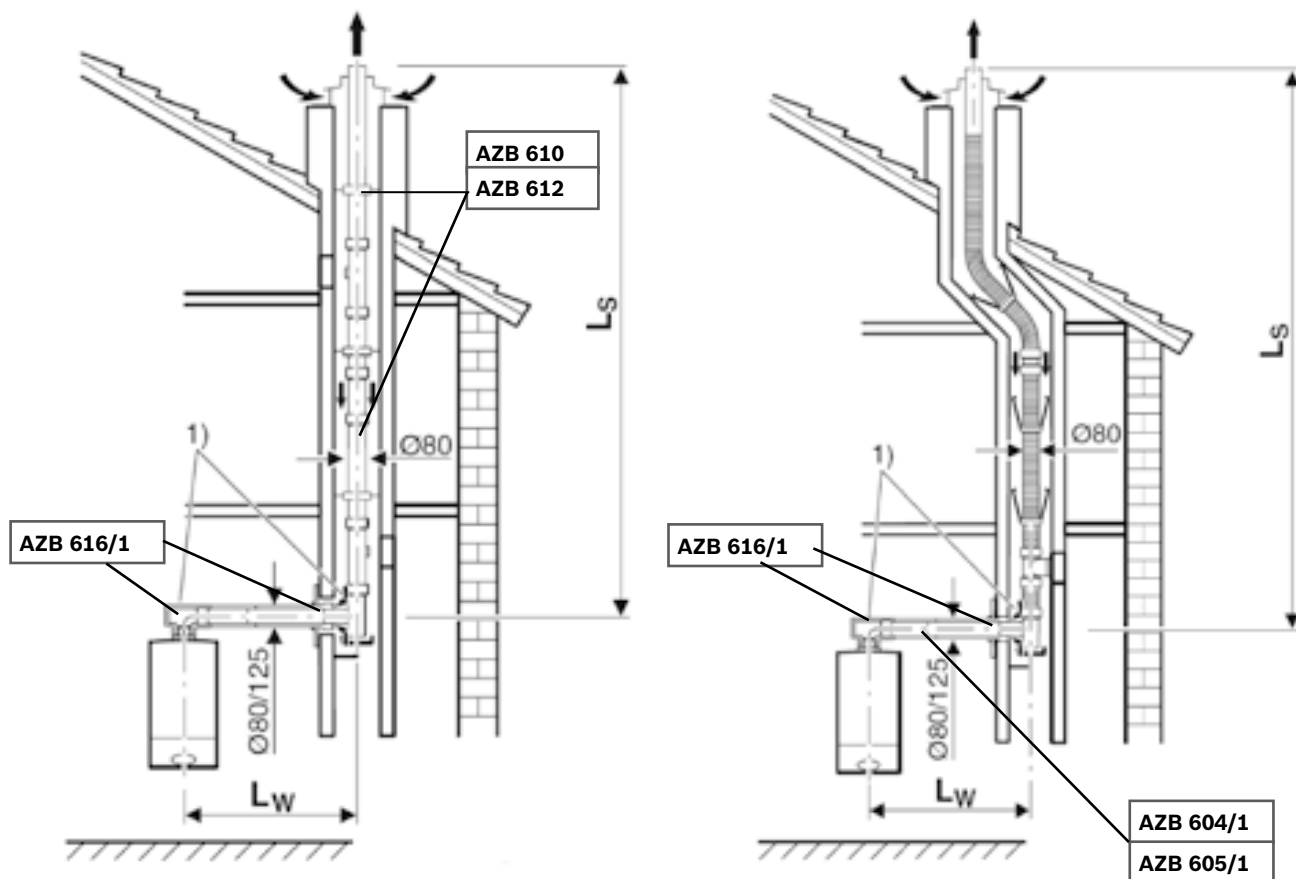
	Горючие строительные материалы	Негорючие строительные материалы
X	≥ 1500 мм	≥ 500 мм

	Вертикальная (L _s) L эквив., макс. [м]	Горизонтальная (L _w) L эквив., макс. [м]	Эквивалентные длины дополнительных поворотов ¹⁾	
			90°	15-45°
BWC 42	11	9	2	1

¹⁾ Поворот на 90° на отопительном приборе и опорный поворот в шахте уже учтены в максимальных длинах

Схемы дымоудаления и воздухоподачи для котла BWC 42

Вывод дымовых газов через шахту. Трубы диаметром 80 мм.



L эквив., макс. – максимальная эквивалентная общая длина трубы

L_s – длина вертикальных труб

L_w – длина горизонтальных труб

L_{w макс.} – максимальная длина горизонтальных труб

BWC 42	Сечение шахты (длина стороны или диаметр)	L эквив., макс. [м]	L _{w макс.} , [м]	Эквивалентные длины дополнительных поворотов ¹⁾	
				90°	15-45°
	все сечения	12	3	2	1

¹⁾ Поворот на 90° на отопительном приборе и опорный поворот в шахте уже учтены в максимальных длинах

Ассортимент коаксиальных дымоходов AZB представлен на странице 48.



С помощью нового поколения регуляторов Bosch можно создать систему отопления и нагрева горячей воды любой сложности! При наличии регулятора все управление работой системы полностью сосредотачивается на нем. Котел становится объектом внимания пользователя только в момент очередного технического обслуживания. С помощью регулятора Вы задаете комфортную для Вас температуру в доме, а также экономичные режимы в зависимости от времени суток и дня недели. Режим «отпуск» обеспечит защиту Вашего дома в Ваше отсутствие. Дом не остынет и не разморозится, а к моменту Вашего возвращения встретит Вас теплом и уютом! Эквитермическое регулирование обеспечит расход газа в зависимости от наружной температуры, при этом комфорт в помещении останется неизменным. Управлять комфортом в своем доме легко и приятно. Интерфейс регуляторов прост и понятен.



Принадлежности для котлов BW Classic

	Наименование модели	Тип модели	Код модели	Цена, евро с НДС
	Регулятор температуры помещения двухпозиционный, диапазон 5–30 °С	TR 12	7 719 002 144	31,36
	Двухпозиционный регулятор температуры помещения с недельным программированием, экономичный режим, цифровой дисплей, диапазон 5–30 °С	TRZ 12-2	7 719 002 104	137,36
	Ограничитель температуры на подаче (например, для теплых полов)	TB 1	7 719 002 255	38,24
	Воронка перелива с сифоном	№ 432	7 719 000 763	12,03
	Перепускной клапан для снижения уровня шума от потока воды	№ 687	7 719 001 574	51,02
	Гидравлический отделитель до 25 кВт	HW 25	7 719 001 677	448,03
	Комплект для присоединения бойлера WST 120, 160	№ 778/1	7 719 001 939	228,58

Принадлежности для котлов BW Exclusive и BWC

	Наименование	Тип модели	Код модели	Цена, евро с НДС
	Комнатный регулятор температуры помещения, модулирующий, может управлять модулем IPM1	FR 10	7 719 002 944	86,12
	Регулятор температуры в помещении. Разработан специально для двухконтурного котла. Экономичная программа ГВС, недельное и дневное программирование. Управляет модулями IPM 1, ISM 1	FR 100	7 719 002 971	239,92
	Погодный регулятор температуры. Недельное программирование. Управление до 4-х отопительных контуров (при использовании FB). Программирование режимов ГВС	FW 200	7 719 002 974	261,45
	Дистанционное управление для регуляторов FW. Цифровой дисплей. Недельное программирование	FB 100	7 719 002 975	215,31
	Цифровые часы	DT 20	7 719 002 984	132,26

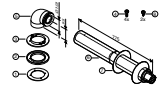
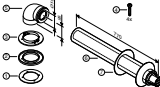
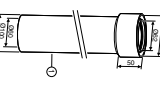
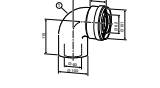
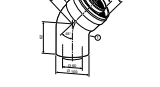
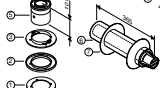
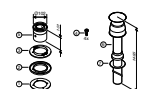
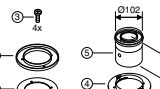
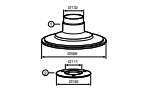
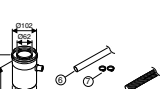
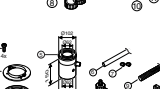
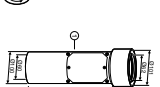
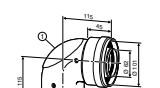
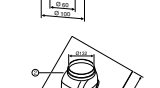
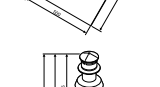

**Принадлежности для котлов BW Exclusive и BWC**

	Наименование	Тип модели	Код модели	Цена, евро с НДС
	Четырехходовой смеситель VWM	VWM 25-1	7 719 002 713	92,28
	Трехходовой смеситель DWM	DWM 20-1 DWM 25-1 DWM 32-1	7 719 002 708 7 719 002 709 7 719 002 710	81,42 88,21 94,99
	Циркуляционный насос 230 V/50 Hz	UPS 25-40 UPS 25-60	7 719 001 197 7 719 001 198	120,32 145,26
	Рециркуляция горячей воды для BW Exclusive	1173	7 719 003 053	38,66
	Модуль управления насосом либо смесителем	IPM 1	7 719 002 986	215,31
	Модуль для управления ГВС от солнечного коллектора. Предназначен для работы с регуляторами FR и FW	ISM 1	7 719 002 988	215,31
	Модуль для управления ГВС и отоплением от солнечного коллектора. Предназначен для работы с регуляторами FR и FW	ISM 2	7 719 002 989	246,07
	Ограничитель температуры на подаче (например, для теплых полов)	TB 1	7 719 002 255	38,24
	Перепускной клапан для снижения уровня шума от протока воды	№ 687	7 719 001 574	51,02
	Гидравлический отделитель до 25 кВт	HW 25	7 719 001 677	448,03
	Гидравлический отделитель до 50 кВт	HW 50	7 719 001 780	346,43
	Гидравлический отделитель до 90 кВт	HW 90	7 719 002 304	364,88
	Воронка перелива с сифоном	№ 432	7 719 000 763	12,03
	Модуль управления каскадом котлов	ICM	7 719 002 947	458,99
	Монтажная присоединительная панель (для котла BWC)	№ 759	7 719 001 771	48,25

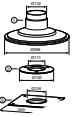
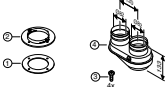
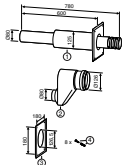
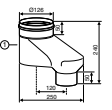
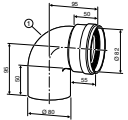

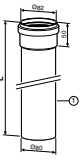
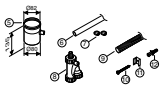
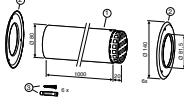


При проектировании системы отопления для Вашего дома один из ключевых вопросов – как правильно обеспечить дымоудаление и воздухоподачу. В случае, если в Вашем доме нет дымохода либо Вы не желаете устанавливать котел в том месте, где расположен дымоход, можно воспользоваться специальной системой Bosch, обеспечивающей принудительное дымоудаление и воздухоподачу. Элементы системы, подобно конструктору, имеют безграничное количество решений и в состоянии обеспечить дымоудаление и воздухоподачу в любом помещении.

**Коаксиальные (труба в трубе) дымоходы**

	Наименование	Тип модели	Код модели	Цена, евро с НДС
	Коаксиальная труба регулируемой длины для горизонтального вывода с ветрозащитой, колено 90°, L=425÷775 мм (телескопический), Ø60/100 мм	AZ 388	7 716 050 063	80,06
	Коаксиальная труба для горизонтального вывода с ветрозащитой, колено 90°, L=770 мм, Ø60/100 мм	AZ 389	7 716 050 064	65,33
	Удлинитель коаксиальной трубы L=350 мм Удлинитель коаксиальной трубы L=750 мм Удлинитель коаксиальной трубы L=1500 мм	AZ 390 AZ 391 AZ 392	7 716 050 065 7 716 050 066 7 716 050 067	24,10 30,76 64,39
	Колено 90° коаксиальной трубы, Ø60/100 мм	AZ 393	7 716 050 068	24,02
	Колено 45° коаксиальной трубы, Ø60/100 мм	AZ 394	7 716 050 069	52,59
	Коаксиальная труба L=365 мм, с адаптером по вертикали 100 мм, Ø60/100 мм (колено 90° не входит в комплект)	AZ 395	7 716 050 070	64,68
	Коаксиальная труба для вертикального вывода с ветрозащитой L=1465 мм, Ø60/100 мм	AZ 396	7 716 050 071	121,57
	Переходник для подключения (входит в комплект AZ 389 и AZ 388) L=100 мм, Ø60/100 мм	AZ 397	7 716 050 072	40,03
	Вертикальный вывод коаксиальной трубы через плоскую крышу	AZ 398	7 716 050 073	37,17
	Комплект (вертикальный) для отвода конденсата коаксиальных труб, L=150 мм, Ø60/100 мм	AZ 401	7 716 050 076	75,84
	Комплект (горизонтальный) для отвода конденсата коаксиальных труб, L=150 мм, Ø60/100 мм	AZ 402	7 716 050 077	87,87
	Коаксиальная труба с люком ревизии, L=330 мм, Ø60/100 мм	AZ 476	7 716 050 145	93,54
	Колено 90° коаксиальной трубы с ревизионным отверстием, Ø60/100 мм	AZ 477	7 716 050 150	100,72
	Универсальный вертикальный вывод через наклонную крышу, красный	AZB 923	7 719 002 855	40,66
	Универсальный вертикальный вывод через наклонную крышу, черный	AZB 925	7 719 002 857	40,66
	Коаксиальная труба для вертикального вывода с ветрозащитой L=1350 мм, Ø80/110 мм	AZ 404	7 716 050 080	167,71

Системы с отдельными дымоходами

	Наименование	Тип модели	Код модели	Цена, евро с НДС
	Вертикальный вывод коаксиальной трубы через плоскую крышу	AZ 398	7 716 050 073	37,17
	Переходник для отдельных труб с $\varnothing 60/100$ мм на $\varnothing 80/80$ мм	AZ 468	7 716 050 079	65,32
	Переход от отдельных труб $\varnothing 80/80$ к коаксиальным трубам (горизонтальный вывод) $\varnothing 80/125$	AZ 405	7 716 050 081	109,98
	Переход от отдельных труб $\varnothing 80/80$ к коаксиальным трубам (вертикальный вывод) $\varnothing 80/125$	AZ 406	7 716 050 082	23,81
	Колено 90°, $\varnothing 80$ мм	AZ 407	7 716 050 083	12,98
	Колено 45°, $\varnothing 80$ мм	AZ 408	7 716 050 084	12,39
	Удлинение труб $\varnothing 80$ мм, для воздуха или дымовых газов L=500 мм Удлинение труб $\varnothing 80$ мм, для воздуха или дымовых газов L=1000 мм Удлинение труб $\varnothing 80$ мм, для воздуха или дымовых газов L=2000 мм	AZ 409 AZ 410 AZ 411	7 716 050 085 7 716 050 086 7 716 050 087	16,56 23,64 40,92
	Комплект отвода конденсата для труб $\varnothing 80$ мм	AZ 412	7 716 050 088	49,72
	Конечный участок трубы $\varnothing 80$ мм	AZ 413	7 716 050 089	57,60

**Коаксиальные (труба в трубе) дымоходы**

	Наименование	Тип модели	Код модели	Цена, евро с НДС
	Адаптер подключения к дымоходу Ø80/125 для котла BWC 42	AZB 931	7 716 780 184	28,11
	Горизонтальная коаксиальная труба с защитой от ветра и ревизионным фитингом, Ø80/125 мм	AZB 600/3	7 719 002 759	217,10
	Вертикальная коаксиальная труба с защитой от ветра, Ø80/125 мм, черного цвета	AZB 601/2	7 719 002 761	95,02
	Звено коаксиальной трубы с ревизионным люком, Ø80/125 мм	AZB 603/1	7 719 002 760	60,72
	Вертикальная коаксиальная труба с ветрозащитой, Ø80/125 мм, красного цвета	AZB 602/2	7 719 002 762	94,69
	Удлинитель коаксиальной трубы L=500 мм, Ø80/125 мм	AZB 604/1	7 719 002 763	37,59
	Удлинитель коаксиальной трубы L=1000 мм, Ø80/125 мм	AZB 605/1	7 719 002 764	52,88
	Удлинитель коаксиальной трубы L=2000 мм, Ø80/125 мм	AZB 606/1	7 719 002 765	107,71
	Колено 90° коаксиальной трубы, Ø80/125 мм	AZB 607/1	7 719 002 766	41,09
	Колено 45° коаксиальной трубы, Ø80/125 мм	AZB 608/1	7 719 002 767	76,61
	Колено 30° коаксиальной трубы, Ø80/125 мм	AZB 832/1	7 719 002 768	72,69
	Фитинг коаксиальной трубы с ревизионным люком, Ø80/125 мм	AZB 609/1	7 719 002 769	103,54
	Комплект для подключения к шахтному дымоходу	AZB 616/1	7 719 002 770	150,23
	Комплект для размещения трубы на фасаде здания	AZB 617/2	7 719 002 771	384,99
	Универсальный вертикальный вывод через наклонную крышу, красный	AZB 923	7 719 002 855	40,66
	Универсальный вертикальный вывод через наклонную крышу, черный	AZB 925	7 719 002 857	40,66
	Переходник с диаметра 80/125 мм на диаметр труб 60/100 мм	AZB 920	7 719 002 850	71,34
	Удлинитель трубы Ø80, L=500 мм	AZB 610	7 719 001 525	10,79
	Удлинитель трубы Ø80, L=2000 мм	AZB 612	7 719 001 527	26,63
	Колено 45° трубы, Ø80	AZB 620	7 719 001 535	8,05
	Колено 90° трубы, Ø80	AZB 619	7 719 001 534	8,55



В жилом помещении у Вас достаточно места, и Вы хотите обеспечить абсолютный и максимальный комфорт по горячей воде? Тогда Вам следует скомпоновать Ваш отопительный котел с бойлером косвенного нагрева. Потери тепла у наших бойлеров горячей воды благодаря высококачественной изоляции минимальны, и к Вашим услугам бойлеры квадратного профиля серии WST. Емкость должна быть выбрана в зависимости от количества членов семьи и Ваших индивидуальных потребностей в комфорте.



WST

Бойлер горячей воды косвенного нагрева

Описание:

- Изготовлены из стали, покрытой гомогенной эмалью
- Бойлер прямоугольной формы
- Верхнее подключение греющего контура и контура горячего водоснабжения

Назначение

Предназначен для работы с настенными одноконтурными котлами серии BW для приготовления горячей воды в бытовых целях при большом и среднем расходе горячей воды для жилых домов

Техническое оснащение

Греющий элемент – змеевик из нержавеющей стали

Магнийевый анод для защиты от коррозии

Теплоизоляция из прочного пенопласта

Термометр

Подключение линии рециркуляции


Датчик температуры воды в бойлере

Модель бойлера	Код модели	Цена, евро с НДС
WST 120 RO	7 719 003 444	721,76
WST 160 RO	7 719 003 445	820,05



	WST 120 RO	WST 160 RO
Полезный объем, л	118,0	152,0
Максимальная теплопроизводительность поверхности нагрева, кВт	25,1	25,1
Максимальная производительность в проточном режиме, л/час	590,0	590,0
Производительность при температуре подающей линии 85°C, л/час	240,0	240,0
Минимальное время нагрева до 60°C, мин	20,0	25,0
Максимальное давление греющей воды, бар	10,0	10,0
Патрубки подключения подающей и обратной линии, R"	¾	¾
Вес без упаковки, кг	50,0	60,0
Размеры, мм	928/500/585	928/600/585

Принадлежности к бойлерам WST

Наименование	Тип модели	Код модели	Цена, евро с НДС
 Комплект подключения к настенному котлу	№ 778/1	7 719 001 939	228,58



Тип модели	Код модели	Страница	Цена в евро без НДС	Цена в евро с НДС
AZ 388	7 716 050 063	46	67,85	80,06
AZ 389	7 716 050 064	46	55,53	65,53
AZ 390	7 716 050 065	34, 46	20,43	24,10
AZ 391	7 716 050 066	34, 46	26,07	30,76
AZ 392	7 716 050 067	34, 46	54,57	64,39
AZ 393	7 716 050 068	34, 46	20,36	24,02
AZ 394	7 716 050 069	46	44,57	52,59
AZ 395	7 716 050 070	46	54,82	64,68
AZ 396	7 716 050 071	34, 46	103,03	121,57
AZ 397	7 716 050 072	46	33,93	40,03
AZ 398	7 716 050 073	46, 47	31,50	37,17
AZ 401	7 716 050 076	34, 46	64,27	75,84
AZ 402	7 716 050 077	46	74,47	87,87
AZ 404	7 716 050 080	46	142,13	167,71
AZ 405	7 716 050 081	47	93,21	109,98
AZ 406	7 716 050 082	47	20,18	23,81
AZ 407	7 716 050 083	35, 47	11,00	12,98
AZ 408	7 716 050 084	47	10,50	12,39
AZ 409	7 716 050 085	35, 47	14,03	16,56
AZ 410	7 716 050 086	35, 47	20,03	23,64
AZ 411	7 716 050 087	35, 47	34,68	40,92
AZ 412	7 716 050 088	47	42,14	49,72
AZ 413	7 716 050 089	35, 47	48,82	57,60
AZ 468	7 716 050 079	35, 47	55,35	65,32
AZ 476	7 716 050 145	47	79,27	93,54
AZ 477	7 716 050 150	47	85,36	100,72
AZB 600/3	7 719 002 759	40, 48	183,98	217,10
AZB 601/2	7 719 002 761	40, 48	80,53	95,02
AZB 602/2	7 719 002 762	40, 48	80,24	94,69
AZB 603/1	7 719 002 760	40, 48	51,46	60,72
AZB 604/1	7 719 002 763	40, 41, 48	31,85	37,59
AZB 605/1	7 719 002 764	40, 41, 48	44,82	52,88



Тип модели	Код модели	Страница	Цена в евро без НДС	Цена в евро с НДС
AZB 606/1	7 719 002 765	40, 48	91,28	107,71
AZB 607/1	7 719 002 766	48	34,82	41,09
AZB 608/1	7 719 002 767	48	64,92	76,61
AZB 609/1	7 719 002 769	48	87,74	103,54
AZB 610	7 719 001 525	41, 48	9,14	10,79
AZB 612	7 719 001 527	41, 48	22,57	26,63
AZB 616/1	7 719 002 770	41, 48	127,31	150,23
AZB 617/2	7 719 002 771	48	326,26	384,99
AZB 619	7 719 001 534	48	7,25	8,55
AZB 620	7 719 001 535	48	6,82	8,05
AZB 832/1	7 719 002 768	48	61,60	72,69
AZB 920	7 719 002 850	48	60,46	71,34
AZB 923	7 719 002 855	40, 46	34,46	40,66
AZB 925	7 719 002 857	40, 46	34,46	40,66
AZB 931	7 716 780 184	48	23,82	28,11
BWC 42	7 712 231 486	36, 37	1861,16	2196,17
DT 20	7 719 002 984	43	112,09	132,26
DWM 20-1	7 719 002 708	44	69,00	81,42
DWM 25-1	7 719 002 709	44	74,75	88,21
DWM 32-1	7 719 002 710	44	80,50	94,99
EWH 35 B	7 731 407 061	6, 7	145,97	172,25
EWH 50 B	7 731 408 062	6, 7	175,16	206,69
EWH 80 B	7 731 412 013	6, 7	244,00	287,92
EWH 100 B	7 731 416 105	6, 7	275,53	325,12
EWH 50 C	7 731 408 063	8, 9	185,52	218,92
EWH 80 C	7 731 412 014	8, 9	263,52	310,95
EWH 50 T	7 731 408 064	10, 11	302,56	357,02
EWH 80 T	7 731 412 015	10, 11	341,59	403,08
EWH 100 T	7 731 416 106	10, 11	413,67	488,13

Тип модели	Код модели	Страница	Цена в евро без НДС	Цена в евро с НДС
FB 100	7 719 002 975	43	182,47	215,31
FR 10	7 719 002 944	43	72,99	86,12
FR 100	7 719 002 971	43	203,32	239,92
FW 200	7 719 002 974	43	221,57	261,45
GWH 10 – 2 CO B	7 701 331 617	16, 17	287,42	339,15
GWH 10 – 2 CO P	7 701 331 615	14, 15	209,02	246,64
GWH 10 – 2 COD H	7 701 331 616	18, 19	302,17	356,56
GWH 13 – 2 CO B	7 702 331 718	16, 17	324,65	383,08
GWH 13 – 2 CO P	7 702 331 716	14, 15	235,31	277,67
GWH 13 – 2 COD H	7 702 331 717	18, 19	340,00	401,20
GWH 15 – 2 CO B	7 703 331 748	16, 17	340,39	401,66
GWH 15 – 2 CO P	7 703 331 746	14, 15	273,53	322,76
GWH 15 – 2 COD H	7 703 331 747	18, 19	349,94	412,92
HW 25	7 719 001 677	43, 44	379,69	448,03
HW 50	7 719 001 780	44	293,59	346,43
HW 90	7 719 002 304	44	309,22	364,88
ICM	7 719 002 947	44	411,85	485,99
IPM 1	7 719 002 986	44	182,47	215,31
ISM 1	7 719 002 988	44	182,47	215,31
ISM 2	7 719 002 989	44	208,53	246,07
NQ 432	7 719 001 763	43	10,20	12,03
NQ 687	7 719 001 574	43, 44	43,24	51,02
NQ 759	7 719 001 771	44	40,89	48,25
NQ 778/1	7 719 001 939	43, 51	193,71	228,58
NQ 1173	7 719 003 053	44	32,76	38,66
SM3	7 719 002 715	39	142,83	168,54
TB 1	7 719 002 255	43, 44	32,40	38,24
TR 12	7 719 002 144	43	26,58	31,36
TRZ 12 – 2	7 719 002 104	43	116,41	137,36
WST 120 RO	7 719 003 444	50, 51	611,66	721,76
WST 160 RO	7 719 003 445	50, 51	694,96	820,05
UPS 25-40	7 719 001 197	44	101,97	120,32
UPS 25-60	7 719 001 198	44	123,10	145,26
VWM 25-1	7 719 002 713	44	78,20	92,28



Тип модели	Код модели	Страница	Цена в евро без НДС	Цена в евро с НДС
ZSA 24 – 2 A	7 716 010 217	24	952,72	1124,21
ZSA 24 – 2 K	7 716 010 218	22	875,62	1033,23
ZSC 24 – 3 MFA 23S5700	7 716 704 325	30	1043,48	1231,31
ZSC 24 – 3 MFK 23S5700	7 716 704 326	28	953,06	1124,61
ZSC 35 – 3 MFA 23S5700	7 716 704 327	30	1199,88	1415,86
ZWA 24 – 2 A	7 716 010 215	24	952,72	1124,21
ZWA 24 – 2 K	7 716 010 216	22	875,62	1033,23
ZWC 24 – 3 MFA 23S5700	7 716 704 320	30	1043,48	1231,31
ZWC 24 – 3 MFK 23S5792	7 716 704 321	28	953,06	1124,61
ZWC 28 – 3 MFA 23S5700	7 716 704 322	30	1148,56	1355,30
ZWC 28 – 3 MFK 23S5792	7 716 704 323	28	1036,15	1222,66
ZWC 35 – 3 MFA 23S5700	7 716 704 324	30	1199,88	1415,86
Комплекты перенастройки на сжиженный газ				
13 → 20 GWH 10 – 2 CO P/B/H	8 719 002 033	15, 17, 19	9,40	11,09
13 → 20 GWH 13 – 2 CO P/B/H	8 719 002 362	15, 17, 19	9,40	11,09
13 → 20 GWH 15 – 2 CO P/B/H	8 791 002 363	15, 17, 19	9,40	11,09
23 → 31 GWH 10 – 2 CO B/H	8 719 002 034	17, 19	16,50	19,47
23 → 31 GWH 10-2 CO P	8 719 002 032	15	16,50	19,47
23 → 31 GWH 13-2 CO B/H	8 719 002 216	17, 19	16,50	19,47
23 → 31 GWH 15-2 CO B/H	8 719 002 181	17, 19	18,00	21,24
23 → 31 ZSA 24 – 2 K/A, ZWA 24 – 2 K/A	8 716 012 610	25	12,40	14,63
23 → 31 ZSC/ZWC 24 – 3 MFK	8 716 011 944	29	21,00	24,78
23 → 31 ZWC 28 – 3 MFK	8 716 011 960	29	18,00	21,24
23 → 31 GWH 13-2 CO P	8 719 002 502	15	16,50	19,47
23 → 31 GWH 15-2 CO P	8 719 002 182	15	30,00	35,40
23 → 31 ZSC/ZWC 24 – 3 MFA	8 716 011 947	31	16,50	19,47
23 → 31 ZSC/ZWC 35 – 3 MFA	8 716 011 964	31	61,00	71,98
23 → 31 ZWC 28 – 3 MFA	8 716 011 948	31	18,00	21,24

ООО «Роберт Бош»

129515, Россия, Москва,
ул. Акад. Королева, 13, стр. 5
тел.: +7 495 935 71 97
факс: +7 495 935 71 98
www.bosch-tt.ru

7RU500040



BOSCH

Разработано для жизни