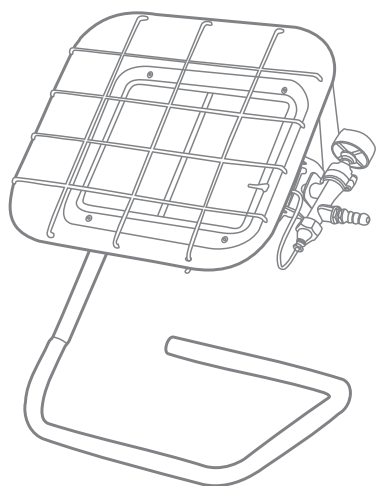




Руководство по эксплуатации Гарантийный талон

Обогреватель инфракрасный газовый



BIGH-4

Code-128

Перед началом эксплуатации обогревателя внимательно изучите данное руководство и храните его в доступном месте.



2	Используемые обозначения
3	Правила безопасности
5	Назначение прибора
5	Указания по технике безопасности
6	Устройство прибора
6	Технические характеристики
6	Управление прибором
8	Чистка и техническое обслуживание
9	Поиск и устранение неисправностей
10	Срок службы
10	Хранение и транспортировка
11	Дата изготовления
11	Гарантия
11	Комплектация
11	Утилизация прибора
11	Сертификация продукции
13	Гарантийный талон

Используемые обозначения



ВНИМАНИЕ!

Требования, несоблюдение которых может привести к тяжелой травме или серьезному повреждению оборудования.



ОСТОРОЖНО!

Требования, несоблюдение которых может привести к серьезной травме или летальному исходу.

ПРИМЕЧАНИЕ:

1. В тексте данной инструкции обогреватель инфракрасный газовый может иметь такие технические названия, как прибор, устройство, аппарат.
2. Если поврежден газовый шланг или редуктор, он должен быть заменен производителем или авторизованной сервисной службой во избежание серьезных травм.

3. Прибор должен быть установлен с соблюдением существующих местных норм и правил эксплуатации приборов на газообразном топливе.
4. Производитель оставляет за собой право без предварительного уведомления покупателя вносить изменения в конструкцию, комплектацию или технологию изготовления изделия с целью улучшения его свойств.
5. В тексте и цифровых обозначениях инструкции могут быть допущены опечатки.
6. Если после прочтения инструкции у Вас останутся вопросы по эксплуатации прибора, обратитесь к продавцу или в специализированный сервисный центр для получения разъяснений.
7. На изделии присутствует этикетка, на которой указаны технические характеристики и другая полезная информация о приборе.

Правила безопасности



ВНИМАНИЕ!

- Данный инфракрасный газовый обогреватель предназначен только для промышленного использования на открытом воздухе вне помещений.
- При эксплуатации инфракрасного газового обогревателя соблюдайте общие правила безопасности при пользовании газовым оборудованием.
- Перед началом работы обогревателя внимательно ознакомьтесь с инструкцией по эксплуатации.
- Обогреватель предназначен для работы с баллоном ПРОПАН.
- НЕ следует размещать обогреватель вблизи легковоспламеняющихся материалов. При установке обогревателя соблюдайте следующие расстояния: 100 см с боков, 150 см от передней части или 200 см от верхней части нагревателя до ближайшего предмета.
- Никогда не размещайте обогреватель лицевой частью теплового излучателя к газовому баллону.
- Данный обогреватель предназначен только для обогрева воздушного пространства.
- При подсоединении баллона шланги следует проверить на предмет износа или повреждений. Если шланг поврежден, произвести замену.
- Необходимо обеспечить правильную установку всех газовых соединений во избежание утечек. Никогда не используйте спички для проверки наличия утечек газа. Для проверки наличия утечек газа используйте мыльную воду.
- Используйте баллоны только в вертикальном положении. Использование баллонов в горизонтальном положении приводит к повреждению обогревателя и возникновению серьезных рисков для безопасности.
- При использовании повторно заправленного баллона возможно возникновение проблем с зажиганием по причине наличия инертного газа в баллоне. В данном случае замените баллон на частично использованный.
- Никогда не отсоединяйте редуктор, если вентиль на баллоне находится в открытом положении.
- Не осуществляйте замену баллона вблизи от открытого огня.
- Не допускайте перегрева баллона.
- Не размещайте любые другие баллоны в месте использования нагревателя.
- Не просовывайте пальцы или любые другие предметы в отверстия в передней панели нагревателя.
- Устанавливайте обогреватель на расстоянии не менее 1 метра от других источников тепла.
- Не допускайте работу с нагревателем посторонних лиц.
- Эксплуатация обогревателя допускается исключительно при условии использования газового баллона, обеспечивающего стабильную работу прибора.
- Не накрывайте нагреватель.
- При размещении рядом с выпускными отверстиями нагревателя изделий из ткани, одежды и других легковоспламеняющихся материалов существует риск их возгорания.
- При наличии утечки необходимо выключить прибор посредством поворота вентиля на баллоне и отсоединить редуктор от баллона.
- После использования прибора выключите его посредством поворота вентиля на газовом баллоне.
- Используйте прибор только в хорошо проветриваемых местах.
- Инфракрасный газовый обогреватель необходимо оберегать от ударов, попадания пыли и влаги.
- Запрещается эксплуатация инфракрасного газового обогревателя в условиях: с относительной влажностью более 98%, с взрывоопасной средой; с биологоактивной средой; сильно запыленной средой; со средой вызывающей коррозии материалов.
- Запрещается длительная эксплуатация инфракрасного газового обогревателя без надзора.

- Перед началом чистки или технического обслуживания, а также при длительном перерыве в работе отключите прибор, перекройте подачу газа и отсоедините газовый баллон.
- Никогда не перемещайте включенный прибор.
- Во избежание ожогов, во время работы инфракрасного газового обогревателя в режиме нагрева, не прикасайтесь к наружной поверхности, а также к верхней части корпуса.
- Во избежание травм не снимайте защитную решетку с корпуса прибора.
- Не используйте прибор не по его прямому назначению (сушка одежды и т.п.).
- Не пытайтесь самостоятельно отремонтировать прибор. Обратитесь к квалифицированному специалисту.
- После транспортирования при отрицательных температурах необходимо выдержать инфракрасный газовый обогреватель в помещении, где предполагается его эксплуатация, не менее 2-х часов.



ОСТОРОЖНО!

- Для работы обогревателя необходим шланг и газовый редуктор, входящий в комплект поставки.
- Необходимо использовать прибор только вне помещений в хорошо проветриваемых местах вдали от пламени.
- Необходимо обеспечить правильную установку всех газовых соединений во избежание утечек. Никогда не используйте спички для проверки наличия утечек газа. Используйте мыльную воду.
- Используйте баллоны только в вертикальном положении. Использование баллонов в горизонтальном положении приводит к повреждению нагревателя и возникновению серьезных проблем.
- При использовании повторно заправленного баллона возможно возникновение проблем с зажиганием по причине нали-

чия инертного газа в баллоне. В данном случае замените баллон на частично использованный.

- При первом зажигании обогревателя или зажигания после длительного перерыва возможно кратковременное появление постороннего запаха.
- Запрещается использовать прибор во время сна.
- Запрещается использовать прибор в многоэтажных жилых зданиях, капитальных сооружениях.
- Запрещается использовать прибор в полуподвальных помещениях, ванных или спальнях.
- Запрещается использовать прибор в транспортных средствах, автотрейлерах или фургонах.
- Запрещается оставлять прибор под дождем.
- Запрещается использовать прибор во влажных или мокрых местах.
- Для эксплуатации нагревателя необходимо обеспечить достаточное освещение.
- Запрещается использовать нагреватель вблизи воспламеняющихся жидкостей или газов.



ОСТОРОЖНО!

- Не используйте аэрозольные баллончики рядом с работающим инфракрасным газовым обогревателем, газ под давлением может привести к пожарам или поломкам.
- Не используйте инфракрасный газовый обогреватель в местах, где в воздухе содержатся мельчайшие частицы древесной стружки, макулатуры или иного возгораемого волокна.
- Никогда не закрывайте отверстия инфракрасного газового обогревателя, не накрывайте его при использовании.
- Никогда не меняйте конструкцию инфракрасного газового обогревателя, не модифицируйте собственных приспособлений.
- Не использовать под дождем или снегом, не включать в помещениях с искусствен-

но завышенной влажностью (баня, сауна, бассейн).

- Перед любым осмотром или обслуживанием – отсоединяйте газовый баллон.
- Во время эксплуатации контролируйте нагрев поверхности, на которой установлен инфракрасный газовый обогреватель. Перегрев поверхности может привести к пожару.

Назначение прибора

Назначение

Инфракрасный газовый обогреватель – обогреватель только для промышленного использования на открытом воздухе вне помещений, способный работать на газовом топливе.

Данный переносной газовый нагреватель предназначен для безопасной, эффективной и надежной работы и использует для работы исключительно сжиженный нефтяной газ пропан/бутан. Емкости для газа поставляются отдельно, их можно приобрести напрямую у поставщиков стройматериалов или газовых поставщиков.

Запрещается подвергать инфракрасный газовый обогреватель воздействию атмосферных осадков.

Инфракрасный газовый обогреватель не применять в местах с особыми условиями среды: с химически активной средой, при присутствии горючей жидкости, токопроводящей пыли, во взрывоопасных помещениях, при влажности больше 98% .

Инфракрасный газовый обогреватель следует использовать строго по назначению, в соответствии с правилами безопасности, описанными в данном руководстве, а также на наклейках, непосредственно на обогревателе.

Все инфракрасные газовые обогреватели прошли тщательный контроль, однако перед началом эксплуатации следует внимательно прочитать данное руководство.



ВНИМАНИЕ!

При несоблюдении инструкций по безопасности и инструкций по эксплуатации данного оборудования фирма-производитель снимает с себя ответственность за несчастные случаи и повреждения, нанесенные людям, а также за ущерб оборудованию.

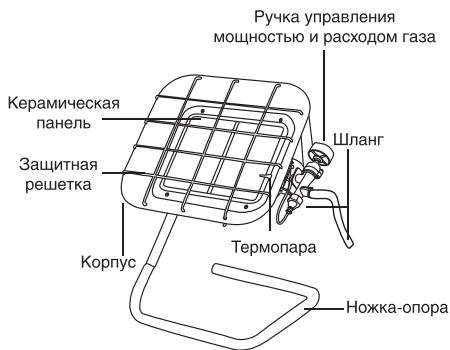
Указания по технике безопасности

- Внимательно прочитайте инструкции перед началом эксплуатации. Ознакомьтесь с устройством и способами управления инфракрасным газовым обогревателем.
- Следуйте инструкциям по техническому обслуживанию и таблице неисправностей, описанным в данном руководстве.
- Не загромождайте входные и выходные отверстия инфракрасного газового обогревателя.
- Не используйте инфракрасный газовый обогреватель в подвалах и других помещениях, находящихся ниже уровня земли.
- В зоне, где работает инфракрасный газовый обогреватель, должна быть обеспечена постоянная вентиляция в соответствии с техническими характеристиками.
- Инфракрасный газовый обогреватель не должен использоваться в непосредственной близости от взрывоопасных веществ.
- Не нагревайте газовые баллоны, даже в случае, если баллон «заморожен».
- Установка, транспортировка и хранение газовых баллонов должна осуществляться в соответствии с правилами, нормами и инструкциями по безопасной эксплуатации, принятыми в вашем регионе.
- Ремонт изделия должен производить только квалифицированный рабочий авторизованного сервисного центра.
- Для обеспечения безопасности всегда отключайте газовый баллон перед разборкой инфракрасного газового обогревателя, тех-

ническим обслуживанием или в случае, когда обогреватель не используется.

- При установке инфракрасных газовых обогревателей соблюдайте нормы и правила по установке аналогичного оборудования, принятых в вашем регионе.
- Газовые баллоны с пропаном необходимо устанавливать и заменять вдали от возгораемых веществ.
- Используйте только специальные баллоны для газа пропан. Используйте только газ пропан.
- Для уменьшения вероятности появления эффекта «замораживания» газа из-за чрезмерного содержания влаги в баллоне рекомендуется работа с минимально необходимым расходом газа.

Устройство прибора



Технические характеристики

Номинальная тепловая мощность на максимальном уровне	4,5 кВт
Номинальная тепловая мощность на минимальном уровне	3,0 кВт
Давление газа	30 мБар/ 3 кПа
Номинальный расход топлива	
на максимальном уровне мощности	327 г/час
на минимальном уровне мощности	207 г/час
Тип топлива	пропан
Площадь обогрева	до 60 м ²
Способ поджига	вручную
Диаметр жиклера	1,0 мм
Размеры прибора (ШхВхГ)	338х372х278 мм
Размеры упаковки (ШхВхГ)	252х350х152 мм
Вес нетто	2,3 кг
Вес брутто	2,8 кг

Управление прибором

Подготовка к эксплуатации

При правильном соблюдении инструкции по эксплуатации ваш обогреватель на сжиженном нефтяном газе будет работать безопасно и эффективно.

Прежде чем использовать инфракрасный газовый обогреватель, прочитайте и убедитесь в правильном понимании данной инструкции. В случае сложностей в понимании инструкции перед использованием оборудования обратитесь к своему дистрибьютору за консультацией.

Для данного оборудования необходимо приобрести подходящий газовый баллон. При первом наполнении потребуются воздушная продувка баллона для обеспечения правильной работы нагревателя. Эту процедуру необходимо произвести на газонаполнительной станции. Каждый раз при заполнении на подходящей газонаполнительной станции баллон вашего нагревателя необходимо проверить для обеспечения безопасной работы.

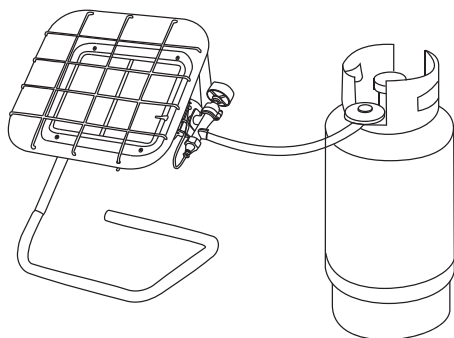
Установка нагревателя

- Убедитесь в целостности всех компонентов обогревателя. Проверьте шланг и редуктор на предмет повреждений.
- Соберите ножку и прикрепите к корпусу обогревателя с помощью входящего в комплект крепежа.
- Проверьте опорную поверхность всех частей оборудования. Осмотрите нагреватель, шланг и баллон на предмет повреждений.
- Присоедините редуктор со шлангом к вентилю на баллоне.
- Проверьте все газовые соединения.
- Проверьте винтовые соединения.



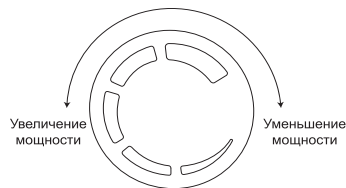
ВНИМАНИЕ!

Перед включением обязательно проверьте прибор на предмет утечек газа; проверку произведите с помощью индикаторного спрея или мыла. Притяните соединения, если это потребуется.



Инструкция по зажиганию нагревателя

Разрешается пользоваться нагревателем, если: Нагреватель установлен на ровный пол рядом с баллоном. Тепловой излучатель расположен задней частью к баллону, а шланг проведен с задней части нагревателя. Никогда не используйте нагреватель без подсоединенной ножки-опоры.



Включение

- Проверьте правильную установку собранного нагревателя. Подсоедините газовый редуктор к вентилю на газовом баллоне. Проверьте правильную установку уплотнительной прокладки редуктора для обеспечения герметичного соединения.
- Поверните вентиль на баллоне и проверьте наличие утечек на участке соединения редуктора с помощью мыльной воды или индикаторной жидкости. Образование пузырьков свидетельствует о наличии утечки на участке соединения. Заверните вентиль на баллоне или вентиль редуктора и обратитесь в авторизованный сервисный центр для устранения утечки. Не используйте нагреватель при наличии утечки.
- Приведите ручку управления подачей газа против часовой стрелки до упора в положение максимальной мощности и надавите на нее, быстро зажгите излучающий нагреватель с помощью искровой зажигалки (существует риск возгорания) или спички в районе расположения термопары перед керамической панелью. Таким образом зажгите горелку и удерживайте ручку управления в течение 10 секунд. Горелка не должна гаснуть. Если горелка гаснет, подождите 5 минут и повторите вышеуказанные действия.
- Для установки минимальной мощности пламени поверните ручку по часовой стрелке.

Выключение

Отключите подачу газа посредством поворота вентиля на баллоне.



ВНИМАНИЕ!

1. Прибор остается горячим некоторое время после выключения. Запрещается передви-

гать или накрывать устройство до момента его полного остывания.

2. Никогда не отсоединяйте редуктор от баллона при работающем нагревателе. Перед отсоединением редуктора всегда проверяйте, что горелка погасла.

Подсоединение баллона

Необходимо работать с баллоном вне помещений без присутствия третьих лиц. Необходимо размещать баллон вдали от пламени или источников огня и выполнять следующие действия.

1. Используйте входящий в комплект тип редуктора и шланга длиной 150 см; при подсоединении редуктора к баллону избегайте перекручивания шланга.
2. Медленно откройте вентиль газового баллона и проверьте наличие утечек газа посредством нанесения мыльной воды на участок соединения с помощью кисти. НИКОГДА НЕ ИСПОЛЬЗУЙТЕ СПИЧКИ! Образование пузырьков свидетельствует о наличии утечки газа. В случае утечки газа необходимо выключить прибор посредством поворота вентиля газового баллона до закрытого положения. Также в обязательном порядке необходимо отсоединить редуктор от баллона.
3. При предполагаемом наличии или обнаружении утечки запрещается использовать прибор до устранения данной утечки.

ПРИМЕЧАНИЕ: ПОМЕСТИТЕ БАЛЛОН В НАДЕЖНОЕ, БЕЗОПАСНОЕ МЕСТО.

Замена баллона

1. Замену баллона производить в пожаробезопасном месте, где запрещено курение.
2. Заверните вентиль на газовом баллоне.
3. Отверните редуктор от вентиля на баллоне и отсоедините прибор; переместите пустой баллон в сторону от нагревателя.
4. Проверьте правильную установку уплотнительной прокладки редуктора.
5. Подсоедините новый газовый баллон и следуйте указаниям, содержащимся в инструкции по монтажу и вводу прибора в эксплуатацию.



ОСТОРОЖНО!

Не используйте обогреватель, если обнаружена утечка.

Не используйте открытое пламя для обнаружения утечки.

При утечке газа не используйте электрическое оборудование.

Чистка и техническое обслуживание



ОСТОРОЖНО!

Никогда не производите чистку и техническое обслуживание обогревателя, если он подключен к источнику газа. Перед использованием дайте обогревателю остыть.

ЧИСТКА (раз в год или каждый раз при необходимости)

1. Перед чисткой отключите обогреватель и дайте ему остыть.
2. Используйте влажную тряпку, смоченную в растворе мыльной воды, для чистки наружной части обогревателя и камеры размещения емкости газа. Для сложных пятен используйте хозяйственное чистящее средство.
3. Изнутри обогреватель чистится при помощи сжатого воздуха (где это возможно). Направляйте струю воздуха назад и вперед вдоль поверхностей горелок и керамических пластин, пока с поверхности не будет удалена вся пыль. Проследите, чтобы керамические пластины не получили повреждений ввиду своей хрупкости. Для чистки газовых отверстий горелки используйте сжатый воздух.
4. Перед использованием насухо вытрите нагреватель и убедитесь, что вода не попала внутрь обогревателя.
5. Никогда не прибегайте к абразивной очистке, поскольку это может привести к повреждению покрытия прибора.
6. Запрещается чистить обогреватель с использованием агрессивных, абразивных

или воспламеняющихся веществ: данные вещества могут вызвать возгорание или повреждение красочного покрытия.

7. Требуется периодически проверять сохранение исправного, нормального эксплуатационного состояния шланга; в случае ухудшения эксплуатационного состояния шланга необходимо осуществить его замену. Запрещается использовать слишком длинные или короткие шланги; правильная длина соответствует первоначальной длине шланга в комплекте поставки.
8. Любые ремонтные работы могут выполнять только специалисты, использующие оригинальные запасные детали.
9. Для обеспечения надлежащей работы горелки мы рекомендуем ежегодно осуществлять текущий ремонт оборудования в уполномоченном авторизованном сервисном центре.
10. Запрещается вносить какие-либо изменения в конструкцию нагревателя: это представляет опасность!
11. Необходимо обеспечить ежегодный осмотр обогревателя уполномоченным квалифицированным специалистом.



ВНИМАНИЕ!

Внутри обогревателя и его узлов могут поселиться пауки или мелкие насекомые, что ста-

новится причиной изменения газового потока и процесса горения; рекомендуется обеспечивать частый осмотр и чистку (при необходимости) вышеуказанных деталей специалистами. (Гарантия не распространяется на данный вид услуг).

Основное обслуживание

1. Проверьте обогреватель перед повторным использованием. Проверьте соединения на предмет утечки при помощи мыльной воды, проверка шлангов происходит при использовании простой воды. Появление пузырьков свидетельствует об утечке, которую необходимо устранить прежде чем использовать нагреватель.
2. Регулярно проверяйте гибкий трубопровод между регулятором и нагревателем и замените трубы в случае повреждений.
3. Раз в год нагреватель должен проверяться квалифицированным техническим специалистом.

Поиск и устранение неисправностей

В случае возникновения аварийных ситуаций обратитесь к способам устранения неисправностей, указанным в таблице. В случае невозможности решения проблем обратитесь в авторизованный центр технического обслуживания.

Неисправность	Вероятная причина	Способ устранения
Запах газа	Неплотное соединение редуктора и шланга. Неплотное соединение вентиля и трубы. Повреждение трубы	Используйте мыло для проверки наличия утечки, проверьте все элементы системы соединений, замените неисправные детали.
Недостаточная мощность горения керамической горелки	Откол кусочка огнеупорной керамической пластины. Загрязнение газовых впускных отверстий	Осмотрите поверхность каждой огнеупорной пластины и определите участок откола кусочка огнеупорной глины. Нанесите на поврежденный участок цемент PYRUMA и оставьте застывать приблизительно на 48 часов. Осуществите продувку инжекторов воздухом.

Неисправность	Вероятная причина	Способ устранения
Отсутствие зажигания	Неисправный зажигатель	Проверьте состояние зажигателя и при необходимости замените неисправный зажигатель.
	Неисправная запальная свеча	Проверьте состояние провода зажигателя и при необходимости замените неисправный зажигатель.
	Неисправный провод зажигателя	Проверьте состояние запальной свечи и соединений и при необходимости замените неисправный зажигатель.
Пламя горелки гаснет во время эксплуатации	Кончился газ	Замените газовый баллон
	Недостаточный нагрев нагревательного элемента	Попробуйте повторно зажечь нагреватель.
	Пламя гаснет на ветру или сквозняке	Поместите прибор в недоступное для ветра и сквозняка место, дайте охладиться в течение нескольких минут и попытайтесь повторно зажечь нагреватель.
	Неисправная термopара	Замените неисправную термopару.
Нагреватель гаснет при сбросе давления с помощью кнопки зажигания	Неисправный электромагнитный вентиль	Замените электромагнитный вентиль.
	Неправильная настройка мощности при первом зажигании	Приведите ручку управления в положение START (Вкл.), надавите на нее и удерживайте в течение 10 секунд, в этот момент нажмите кнопку пьезоэлектрического зажигания.
Нагреватель не включается	Газовый редуктор не подсоединен к газовому баллону	Подсоедините нагреватель к газовому баллону и убедитесь в отсутствии запаха газа, после чего следуйте указаниям по включению нагревателя.
	Регулирующий вентиль на газовом баллоне находится в закрытом положении	Поверните регулирующий вентиль на газовом баллоне.

Срок службы

Установленный срок службы – 5 лет

Хранение и транспортировка

Хранить инфракрасный газовый обогреватель рекомендуется в закрытых или других помещениях с естественной вентиляцией при температуре от +5°C. до +40°C. Максимальное значение относительной влажности воздуха при хранении не более

80% при температуре +25 °С. Длительно хранить инфракрасные газовые обогреватели следует на стеллажах.

Перед длительным хранением отключите газовый баллон и поместите обогреватель в хорошо проветриваемое помещение без контакта с воспламеняемыми материалами. Лучше всего для хранения обогревателя подходят служебные пристройки, нежелательно хранить обогреватель в жилых зданиях или внутри квартир. Поместите обогреватель в оригинальную упаковку и храните в чистоте и сухости.

Допускается при хранении штабелировать инфракрасные газовые обогреватели в 7 рядов в упаковке изготовителя.

Транспортировку инфракрасного газового обогревателя следует производить в крытых транспортных средствах любого вида, обеспечивающих сохранность, в соответствии с правилами перевозки грузов, действующими на данном виде транспорта. При внутригородских перевозках обогреватели допускается транспортировать без транспортной упаковки.

При транспортировке должна быть исключена возможность перемещения инфракрасных газовых обогревателей внутри транспортных средств. Не допускается попадание воды на упаковку инфракрасного газового обогревателя.

Дата изготовления

Дата изготовления указана на приборе.

Гарантия

Гарантийное обслуживание инфракрасного газового обогревателя производится в соответствии с гарантийными обязательствами, перечисленными в гарантийном талоне.

Комплектация

1. Обогреватель инфракрасный газовый.
2. Шланг.
3. Редуктор.
4. Ножка разъемная.
5. Комплект крепежа для сборки.
6. Инструкция с гарантийным талоном.
7. Упаковка.

Утилизация прибора

Утилизация инфракрасного газового обогревателя после окончания срока эксплуатации не требует специальных мер, не представляет опасности для жизни и здоровья людей, окружающей среды. По истечению срока

службы инфракрасный газовый обогреватель должен быть утилизирован в соответствии с нормами, правилами и способами, действующими в месте утилизации.

Сертификация

Товар сертифицирован на территории России органом по сертификации:

Продукции «ТЕСТ МАКС» (ООО «Бизнес аспект»).

Юридический адрес:

РФ, 125212, г. Москва. Ул. Адмирала Макарова, д.39

Фактический адрес:

РФ, 125212, г. Москва. Ул. Адмирала Макарова, д.39

Тел.: +7 (495) 508-79-39

Факс: +7 (495) 988-99-32

ОГРН: 1107746427898,

Аттестат рег № РОСС RU.0001.11АГ23 выдан

08.04.2011 Федеральным агентством по техническому регулированию и метрологии

Товар соответствует требованиям нормативных документов:

Технический регламент «О безопасности аппаратов, работающих на газообразном топливе» (Постановление Правительства РФ от 11.02.2010 г. №65)

№ сертификата:

C-CN.АГ23.В.03420

Срок действия:

с 18.06.2012 г. по 18.06.2013 г.

(Сертификат обновляется ежегодно. При отсутствии копии нового сертификата в коробке, спрашивайте копию у продавца)

Изготовитель:

Фирма BALLU INDUSTRIAL GROUP
Ballu Industrial Group Suite 18B, 148 Connaught Road Central, Hong Kong, Китай.

Произведено:

KINGFER INDUSTRIAL CO., LTD, No.3, Shagang
Road (West), Gangkou Town, Zhongshan,
Guangdong, Китай

Импортер:

ООО «Ай.Эр.Эм.Си.», 119049, г. Москва,
Ленинский проспект, д. 6, стр. 7, каб. 14



Настоящая гарантия не распространяется на:

- периодическое обслуживание и сервисное обслуживание изделия (чистку, замену фильтров или устройств выполняющих функции фильтров);
- любые адаптации и изменения изделия, в т.ч. с целью усовершенствования и расширения обычной сферы его применения, которая указана в Инструкции по эксплуатации изделия, без предварительного письменного согласия изготовителя.

Настоящая гарантия также не предоставляется в случаях:

- Если будет полностью/частично изменен, стерт, удален или будет неразборчив серийный номер изделия;
- использование изделия не по его прямому назначению, не в соответствии с его Инструкцией по эксплуатации, в том числе, эксплуатации изделия с перегрузкой или совместно со вспомогательным оборудованием, не рекомендованном Продавцом, уполномоченной изготовителем организацией, импортером, изготовителем;
- наличия на изделии механических повреждений (сколов, трещин и т. д.), воздействий на изделие чрезмерной силы, химически агрессивных веществ, высоких температур, повышенной влажности/запыленности, конденсированных паров, если что-либо из перечисленного стало причиной неисправности изделия;
- ремонта/наладки/инсталляции/адаптации/пуска изделия в эксплуатацию не уполномоченными на то организациями/лицами; стихийных бедствий (пожар, наводнение и т. д.) и других причин находящихся вне контроля Продавца, уполномоченной изготовителем организации, импортера, изготовителя и Покупателя, которые причинили вред изделию;
- неправильного подключения изделия к электрической или водопроводной сети, а также неисправности (не соответствие рабочих параметров) электрической или водопроводной сети и прочих внешних сетей;
- дефектов, возникших вследствие попадания внутрь изделия посторонних предметов, жидкостей, кроме предусмотренных инструкцией по эксплуатации, насекомых и продуктов их жизнедеятельности и т. д.;
- неправильного хранения изделия;
- необходимости замены ламп, фильтров, элементов питания, аккумуляторов, предохранителей, а также стеклянных/фарфоровых/матерчатых и перемещаемых вручную деталей и других дополнительных быстроразмещающихся/сменных деталей изделия, которые имеют собственный ограниченный период работоспособности, в связи с их естественным износом, или если такая замена предусмотрена конструкцией и не связана с разборкой изделия;
- дефектов системы, в которой изделие использовалось как элемент этой системы.
- дефектов, возникших вследствие невыполнения Покупателем указанной ниже Памятки по уходу за кондиционером.

Особые условия эксплуатации кондиционеров

Настоящая гарантия не предоставляется когда по требованию/желанию Покупателя в нарушение действующего в РФ требований СНиПов, стандартов и иной технической документации: был неправильно подобран и куплен кондиционер(-ы) для конкретного помещения; были неправильно смонтирован(-ы) (установлен(-ы)) блок(-и) купленного Покупателем кондиционера. Также обращаем внимание Покупателя на то, что в соответствии с Жилищным Кодексом РФ Покупатель обязан согласовать монтаж купленного кондиционера (-ов) с эксплуатирующей организацией и компетентными органами исполнительной власти субъекта Российской Федерации. Продавец, Уполномоченная изготовителем организация, Импортер, Изготовитель снимают с себя всякую ответственность за любые неблагоприятные последствия, связанные с использованием купленного кондиционера(-ов) без утвержденного плана монтажа и разрешения вышеуказанных организаций.

Особенности эксплуатации увлажнителей воздуха, воздухоочистителей и осушителей

1. В обязательном порядке при эксплуатации ультразвуковых увлажнителей воздуха следует использовать оригинальный (фирменный) фильтр-картридж для умягчения воды. При наличии фильтра-картриджа рекомендуется использовать водопроводную воду без предварительной обработки или очистки. Срок службы фильтра-картриджа зависит от степени жесткости используемой воды и может не прогнозируемо уменьшаться, в результате чего возможно образование белого осадка вокруг увлажнителя воздуха и на мембране самого увлажнителя воздуха (данный осадок может не удаляться и при помощи прилагаемой к увлажнителю воздуха щеткой). Для снижения вероятности возникновения такого осадка фильтр-картридж требует периодической своевременной замены. Вследствие выработки ресурса фильтров у увлажнителей воздуха может сни-

жаться производительность выхода влаги, что требует регулярной периодической замены фильтров в соответствии с инструкцией по эксплуатации. За перечисленные в настоящем пункте неисправности увлажнителей воздуха и возникший в связи с такими неисправностями какой-либо ущерб у Покупателя и третьих лиц Продавец, Уполномоченная изготовителем организация, Импортер, Изготовитель ответственности не несут и настоящая гарантия на такие неисправности увлажнителей воздуха не распространяется.

При эксплуатации увлажнителей воздуха рекомендуется использовать только оригинальные (фирменные) аксессуары изготовителя.

2. Перед началом эксплуатации воздухоочистителя извлеките фильтры из пакета. Для нормального распределения очищенного воздуха по объему помещения не устанавливайте воздухоочиститель в воздушном потоке (на сквозняке, перед вентилятором и т.д.). Повреждение фильтра может привести к снижению эффективности очистки воздуха. Скопившуюся на фильтре пыль можно аккуратно удалить с помощью пылесоса. Мыть фильтр воздухоочистителя водой не допускается.
3. При эксплуатации осушителя во избежание утечек воды и сильного шума устанавливайте прибор на ровной поверхности. Для обеспечения эффективного осушения закрывайте окна и двери обслуживаемого помещения. При перемещении прибора соблюдайте особую осторожность: не ударяйте, не наклоняйте и не допускайте его падения. Перед включением прибора убедитесь, что бак для сбора конденсата установлен правильно.

Памятка по уходу за кондиционером:

1. Не реже одного раза в 2 недели, а при необходимости и чаще, прочищайте воздушные фильтры во внутреннем блоке (см. инструкцию по эксплуатации). Защитные свойства этих фильтров основаны на электростатическом эффекте, поэтому даже при незначительном загрязнении фильтр перестает выполнять свои функции.
2. Минимум один раз в год очистите теплообменник внутреннего блока. Для этого необходимо: открыть переднюю решетку, снять воздушные фильтры, используя пылесос или кисть с длинным ворсом, осторожно прочистить ребра теплообменника (учтите, что смятые ребра уменьшают эффективность работы кондиционера). При выполнении этой операции будьте внимательны и не повредите себе руки об острые края ребер!
3. Раз в год (лучше весной), при необходимости, следует вычистить теплообменник наружного блока и проверить работу кондиционера на всех режимах. Это обеспечит надежную работу Вашего кондиционера.
4. Необходимо учесть, что эксплуатация кондиционера в зимних условиях имеет ряд особенностей. Во-первых, при крайне низких температурах: от -10°C и ниже для кондиционеров не инверторного типа и от -15°C и ниже для кондиционеров инверторного типа, рекомендуется использовать кондиционер только в режиме вентиляции. Запуск кондиционера для работы в режимах охлаждения или обогрева может привести к сбоям в работе кондиционера и поломке компрессора. Во-вторых, если на улице отрицательная температура, а конденсат (вода из внутреннего блока) выводится на улицу, то возможно замерзание дренажной трубки и вода, не имея выхода, будет протекать из внутреннего блока в помещение.

Покупатель-потребитель предупрежден о том, что в соответствии с п. 11 «Перечня непродовольственных товаров надлежащего качества, не подлежащих возврату или обмену на аналогичный товар другого размера, формы, габарита, фасона, расцветки или комплектации» Пост. Правительства РФ от 19.01.1998. № 55 он не вправе требовать обмена купленного изделия в порядке ст. 25 Закона «О защите прав потребителей» и ст. 502 ГК РФ. С момента подписания Покупателем Гарантийного талона считается, что:

- Вся необходимая информация о купленном изделии и его потребительских свойствах предоставлена Покупателю в полном объеме, в соответствии со ст. 10 Закона «О защите прав потребителей»;
 - Покупатель получил Инструкцию по эксплуатации купленного изделия на русском языке и
 - Покупатель ознакомлен и согласен с условиями гарантийного обслуживания/ особенностями эксплуатации купленного изделия;
 - Покупатель ознакомился с Памяткой по уходу за кондиционером и обязуется выполнять указанные в ней правила;
 - Покупатель претензий к внешнему виду /комплектности/
- (если изделие проверялось в присутствии Покупателя написать «работе»)

Подпись Покупателя: Дата:

Заполняется продавцом



ГАРАНТИЙНЫЙ ТАЛОН

сохраняется у клиента

Модель _____

Серийный номер _____

Дата продажи _____

Название продавца _____

Адрес продавца _____

Телефон продавца _____

Подпись продавца _____

Печать продавца

Изымается мастером при обслуживании



УНИВЕРСАЛЬНЫЙ ОТРЫВНОЙ ТАЛОН

на гарантийное обслуживание

Модель _____

Серийный номер _____

Дата приема в ремонт _____

№ заказа-наряда _____

Проявление дефекта _____

Ф.И.О. клиента _____

Адрес клиента _____

Телефон клиента _____

Дата ремонта _____

Подпись мастера _____

Заполняется установщиком



ГАРАНТИЙНЫЙ ТАЛОН

сохраняется у клиента

Модель _____

Серийный номер _____

Дата продажи _____

Название установщика _____

Адрес установщика _____

Телефон установщика _____

Подпись установщика _____

Печать установщика

Изымается мастером при обслуживании



УНИВЕРСАЛЬНЫЙ ОТРЫВНОЙ ТАЛОН

на гарантийное обслуживание

Модель _____

Серийный номер _____

Дата приема в ремонт _____

№ заказа-наряда _____

Проявление дефекта _____

Ф.И.О. клиента _____

Адрес клиента _____

Телефон клиента _____

Дата ремонта _____

Подпись мастера _____

