

Руководство по
монтажу,
эксплуатации и
обслуживанию



CE

1370

Спиральные
компрессоры



Водоохладители
(чиллеры)

С водяным
охлаждением
автономные

BLUE BOX

condizionamento

SIGMA 2002 - водоохладитель

Водоохлаждаемые чиллеры с герметичными спиральными компрессорами и пластинчатым испарителем, для внутреннего монтажа.

КОНСТРУКТИВНЫЕ ОСОБЕННОСТИ

РАМА

Несущего типа, из стального оцинкованного листа, с порошковым покрытием типа RAL 7032 с отверждением при 180 °С. На моделях с 3.2 по 7.2, а также 14.4 листы кожуха выстланы изнутри шумопоглощающим покрытием.

На моделях с 8.2 по 13.2 только верхняя часть кожуха, где расположены компрессоры, имеет звукопоглощающее покрытие.

Модели с 16.4 по 26.4 кожуха не имеют.

КОМПРЕССОРЫ

Герметичные, спирального типа, соединены параллельно и оснащены указателем уровня масла, подогревателем картера, внутренней термозащитой типа Klixon и линией выравнивания уровня масла.

ИСПАРИТЕЛЬ И КОНДЕНСАТОР

Паяный, пластинчатого типа из нержавеющей стали марки 316 AISI. Испаритель имеет термоизоляцию из вспененного материала. Применение пластинчатой конструкции дает следующие преимущества:

- улучшенное соотношение COP/EER
- меньшее количество хладагента
- уменьшение веса установки
- упрощение обслуживания установки

Все испарители имеют встроенный термодатчик защиты от обмерзания.

ХОЛОДИЛЬНЫЙ КОНТУР

Имеет: клапан линии жидкости, зарядный штуцер, глазок на линии жидкого х/а, фильтр-осушитель со сменным картриджем на моделях 10.2 - 26.4, ТРВ с внешним выравниванием давления, реле высокого и низкого давления для моделей с 2-мя компрессорами.

На моделях с 4-мя компрессорами установлены датчики низкого и высокого давления, значения которых соответствуют температуре конденсации или испарения и выводятся на дисплей контроллера. На стороне высокого давления установлен предохранительный клапан.

ЩИТ (ШКАФ) ЭЛЕКТРИЧЕСКИЙ

В шкафу установлены:

- Главный выключатель;
- Предохранители для защиты цепей управления и питания;
- Контактторы компрессора;
- Контактторы вентилятора;

Микропроцессор типа mCHILLER для установок с 2-мя компрессорами, или PCO² для установок с 4-мя компрессорами, который выполняет следующие функции:

- регулирование температуры воды;
- защита от обмерзания;
- соблюдение временных интервалов работы компрессоров;
- последовательность включения компрессоров и автоматический выбор схемы работы;
- сброс состояния аварии;

- регулирование производительности;
- управление контактом удаленной сигнализации;
- автоматическое снижение производительности при достижении верхнего предела давления (4-х компрессорные установки);
- хранение перечня аварийных ситуаций (4-х компрессорные установки);
- вывода на дисплей следующей информации:
 - температура воды на выходе и выходе;
 - значение задания температуры и дифференциала;
 - описание сбоя (аварии);
 - отображение времени наработки компрессора (4-х компрессорные установки);
 - числа включений установки и компрессоров;
 - значения высокого и низкого давления и соответствующей температуры конденсации и испарения.

Напряжение питания установки: 400 В ± 5%, 3 фазы, 50 Гц.

УСТРОЙСТВА УПРАВЛЕНИЯ И ЗАЩИТЫ

- Реле высокого давления, с ручным сбросом;
- Реле высокого давления защитное с ручным сбросом и управлением от контроллера, в установках с 4-мя компрессорами;
- Реле низкого давления защитное с ручным сбросом и управлением от контроллера, в установках с 4-мя компрессорами, реле низкого давления с управлением от микропроцессора системы в установках с 2-мя компрессорами;
- Предохранительный клапан высокого давления;
- Термодатчик на холодной воде (на входе испарителя); в установках с 4-мя компрессорами устанавливается только на одном испарителе;
- Датчик защиты от обмерзания на выходе каждого испарителя;
- Реле протока механическое, поставляется не смонтированным вместе с установкой (кроме варианта LE);
- Защита компрессора от перегрева;

ПРОВЕРКА РАБОТОСПОСОБНОСТИ

Все установки подвергаются тестированию на заводе-изготовителе и поставляются заказчику полностью заправленными маслом и хладагентом.

ВАРИАНТЫ ИСПОЛНЕНИЯ

SIGMA 2002/HP: тепловой насос за счет реверсирования (обращения)

Выполняет функции водоохлаждаемого чиллера в летний период, и теплового насоса в зимний период за счет изменения направления потока хладагента.

Дополнительно к стандартной комплектации варианта SIGMA 2002, установлено:

4-ходовой клапан реверсирования потока и второй ТРВ, термоизоляция из вспененного материала испарителя и конденсатора.

Программируемый микропроцессор для переключения режима Зима/Лето.

SIGMA 2002/LE: конденсаторно-компрессорный агрегат.

Предназначен для работы с выносным испарителем воздушного охлаждения. Поставляется без испарителя и ТРВ. Имеется соленоидный клапан жидкостной линии. Хладагент поставляется по заказу. В моделях с 3.2 по 13.2 применяется устройство управления типа mchiller, остальные - не имеют блока управления. В стандартную поставку входит только управление для компрессоров типа ON/OFF по цифровому входу. Блок поставляется заполненным газообразным азотом.

SIGMA 2002/LE/HP: конденсаторно-компрессорный агрегат для теплового насоса.

Предназначен для работы с выносным испарителем воздушного охлаждения. Поставляется без испарителя и ТРВ. Имеется соленоидный клапан жидкостной линии и жидкостной ресивер. Хладагент поставляется по заказу. В моделях с 3.2 по 13.2 применяется устройство управления типа mchiller, остальные - не имеют блока управления. В стандартную поставку входит только управление для компрессоров типа ON/OFF по цифровому входу. Блок поставляется заполненным газообразным азотом.

SIGMA 2002/LC: испарительно-компрессорный агрегат.

Поставляется без водоохлаждаемого конденсатора и предназначен для работы с выносным конденсатором воздушного охлаждения. Имеется соленоидный клапан жидкостной линии. Хладагент поставляется по заказу. Блок поставляется заполненным газообразным азотом.

SIGMA 2002 / LC /HP: испарительно-компрессорный агрегат для теплового насоса.

Поставляется без водоохлаждаемого конденсатора и предназначен для работы с выносным конденсатором воздушного охлаждения. Имеется соленоидный клапан и ресивер жидкостной линии. Поставляется без хладагента, система заполнена газообразным азотом.

ВАРИАНТЫ ДОПОЛНЕНИЙ

SIGMA 2002 /DC: установка с конденсатором-рекуператором.

Не применяется для варианта с тепловым насосом.

Дополнительно к элементам базового варианта SIGMA 2002, в каждом холодильном контуре установлен паяный пластинчатый рекуператор-конденсатор 100% рекуперации теплоты конденсации, используемой для подогрева воды, а также жидкостной ресивер. Температура воды и работа устройств защиты контролируется микропроцессором в каждом рабочем контуре. Дополнение может быть применено на любой модели.

SIGMA 2002 /DS: установка с пароохладителем

Дополнительно к элементам базового варианта SIGMA 2002, в каждом контуре установлен конденсатор с 20% рекуперации теплоты, включенный последовательно с основным конденсатором.

In addition to the components of version SIGMA 2002 this unit includes a heat recovery brazed plate type condenser for condensation partial heat recovery (20%) arranged in series for each circuit with the condenser. Это устройство может применяться и в моделях с HP. В этом случае следует установить запорный вентиль для отключения рекуперации при работе в режиме HP, как это описано в Руководстве.

SIGMA LN: установка с низким уровнем шума

Все панели блока покрыты изнутри шумопоглощающим материалом с дополнительным слоем, имеющим высокое акустическое сопротивление.

ЭЛЕМЕНТЫ ХОЛОДИЛЬНОГО КОНТУРА

- Клапан реле давления для регулирования процесса конденсации (с соленоидным клапаном на тепловом насосе).
- Задатчик двух значений температуры (двойное задание)
При двух ТРВ и наличии соленоидных клапанов, испаритель подбирается по высшей рабочей температуре. Задание можно менять вручную при помощи кнопок управления.
- Манометры высокого и низкого давления.
Может применяться на всех моделях. В установках с 4-мя компрессорами значение высокого и низкого давления и соответствующие им температура конденсации и испарения измеряется преобразователем и посылается в контроллер для индикации на дисплее.
- Запорные вентили на линии всасывания и нагнетания компрессоров.
Compressor suction and discharge valves
- Ресиверы для жидкости (стандарт для вариантов DC и LC/HP).
- Соленоидный клапан жидкостной линии (стандарт для вариантов LE, LE/HP, LC, LC/HP).

ЭЛЕМЕНТЫ ГИДРОКОНТУРА

- Водяной коллектор (модели 14.4 - 26.4 - сборка на месте установки).

ЭЛЕМЕНТЫ ЭЛЕКТРОСИСТЕМЫ

Может применяться на всех моделях:

- Интерфейс последовательного обмена данными RS485 с поддержкой протоколов Carel, Modbus, Echelon и Bacnet.
- Сухой контакт для индикации рабочего состояния системы.
- Корректор коэффициента мощности $\cos \varphi \geq 0.9$ при номинальных рабочих условиях.

Может применяться на установках с 4-мя компрессорами:

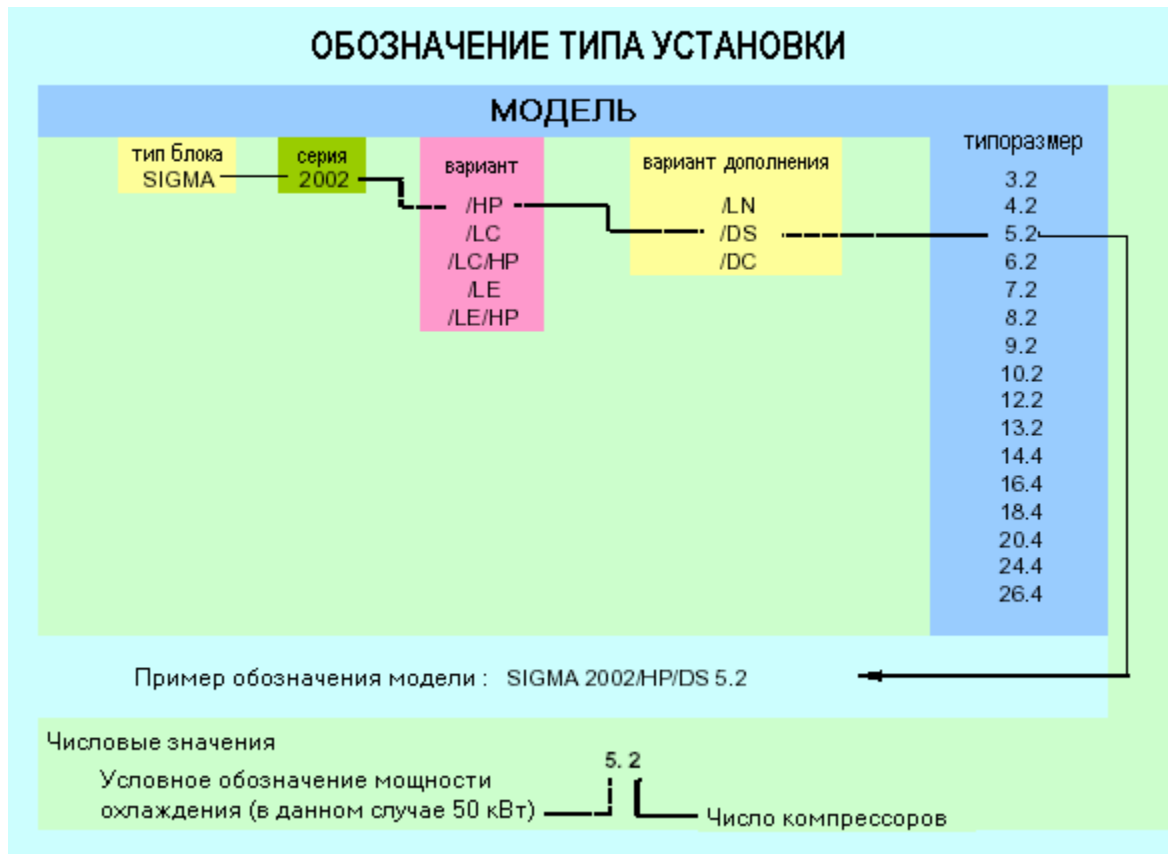
- Служба SMS для обработки заявок на сервис.
- Регулирование температуры воды на выходе.
- Трехуровневая обработка критических сбоев (ошибок).

ПРОЧЕЕ



- Вибропоглощающие опоры из резины.
- Упаковка в деревянный ящик
- Паллета/поддон для отгрузки в контейнере
- Нестандартный цвет окраски RAL


МОДЕЛЬНЫЙ РЯД

Чиллеры с водяным охлаждением SIGMA 2002 предназначены для внутреннего монтажа и выпускаются различной мощности в диапазоне от 42 до 297 кВт.



Модель, серийный номер, характеристики, напряжение питания и т.п. приведены на табличках на блоке.

		Via Enrico Mattei, 39 45026 Fiora di Bosco (PD) ITALY TEL. +39.049.5710300			
G R O U P					
Modello/Model Modell/Modèle <input type="text"/>					
Tipo refrigerante Refrigerant type Kältemitteltyp Type réfrigérant		IP quadro elettrico IP electrical panel IP Schaltschrank IP tableau électrique		Matricola Serial number Seriennummer Matricule	
<input type="text"/>		<input type="text"/>		<input type="text"/>	
Corrente massima assorbita Max. absorbed current Max. Stromaufnahme Courant maxi absorbée			Corrente massima di spunto Max. starting current Max. Anlaufstrom Courant maxi de démarrage		
<input type="text"/> A			<input type="text"/> A		
Tensione-Fasi-Frequenza Voltage-Phases-Frequency Spannung-Phasen-Frequenz Tension-Phases-Fréquence			Tensione circuiti ausiliari Auxiliary circuit voltage Steuerspannung Tension circuits auxiliaires		
<input type="text"/>			<input type="text"/>		
Numero circuiti refrigerante Refrigerant circuit number Anzahl der Kältekreise Nombre circuits réfrigérant			Press. max refriger. alta/bassa Max. Refrig. pressure high/low Max. N/n Kältemittelbetriebsdruck Pression maxi réfrig. haute/basse		
<input type="text"/>			<input type="text"/> kPa <input type="text"/> bar		
Press. massima circuito idraulico Max. hydraulic circuit pressure Max. zulässiger Druck im Wassersystem Press. Maxi circuit hydraulique			Data di produzione Date of manufacture Herstellungstatum Date de production		
<input type="text"/> kPa <input type="text"/> bar			<input type="text"/>		
Carica refrigerante per circuito(kg)/Refrigerant charge per circuit(kg) Kältemittel Füllmenge je Kreislauf(kg)/Charge réfrigérant par circuit(kg)					
<input type="text"/> C1		<input type="text"/> C2		<input type="text"/> C3	
<input type="text"/> C4		<input type="text"/>		<input type="text"/>	

		Via Enrico Mattei, 39 45026 Fiora di Bosco (PD) ITALY TEL. +39.049.5710300			
G R O U P					
MODELLO - MODELE - MODEL - TYP MATRICOLA - MATRICULE - SERIAL NO. - SERIENUMMER REFRIGERANTE - REFRIGERANT - KÄLTEMITTEL - REFRIGÉRANT					

МОДЕЛЬ SIGMA 2002		3.2	4.2	5.2	6.2
Охлаждение (*)					
Мощность номинальная	кВт	42,4	51,2	59,8	68,9
Расход воды через испаритель	л/с	2,025	2,445	2,857	3,292
	(л/ч)	7.290	8.800	10.285	11.851
Падение давления на испарителе	кПа	49,9	45,5	39,6	36,2
Расход воды через конденсатор	л/с	2,497	3,006	3,503	4,045
	(л/ч)	8.988	10.822	12.612	14.563
Падение давления на конденсаторе	кПа	37,9	37,9	39,4	27,1
Нагрев (**)					
Мощность номинальная	кВт	51,2	61,7	71,9	83
Расход воды через конденсатор	л/с	2,447	2,949	3,435	3,967
	(л/ч)	8.809	10.616	12.367	14.280
Падение давления на конденсаторе	кПа	72,5	65,9	57	51,5
Расход воды через испаритель	л/с	1,843	2,216	2,59	2,997
	(л/ч)	6.636	7.979	9.324	10.788
Падение давления на испарителе	кПа	21,2	20,9	22	15,3
Компрессоры	тип	спиральный			
Количество	п	2			
Контуров охлаждения	п	1			
Мощность потребляемая, охлаждение (*)	кВт	9,9	11,8	13,5	15,8
Мощность потребляемая, нагрев (**)	кВт	12,6	15,3	17,7	20,3
Ступени регулирования	%	0-50-100	0-50-100	0-50-100	0-50-100
Количество хладагента					
Вариант чиллера	кг	1 x 3,8	1 x 4,8	1 x 5,9	1 x 8,5
Вариант теплового насоса	кг	1 x 4,3	1 x 5,1	1 x 6,1	1 x 6,6
Масло					
Количество масла	л	2 x 3,3	2 x 3,25	2 x 3,8	1 x 4 + 1 x 3,8
Изготовитель		Maneurop			
Марка		160 SZ			
Испаритель	тип	пластинчатого типа			
Объем теплообменника по воде	л	1 x 2,9	1 x 3,8	1 x 4,9	1 x 5,5
Максимальное давление по воде	бар	30	30	30	30
Конденсатор	тип	пластинчатого типа			
Объем конденсатора по воде	л	1 x 3,1	1 x 3,9	1 x 4,7	1 x 7,5
Максимальное давление по воде	бар	30	30	30	30
Размеры и вес					
Длина	мм	1.334	1.334	1.334	1.334
Ширина	мм	797	797	797	797
Высота	мм	962	962	962	962
Вес в упаковке	кг	379	403	414	447

(*) Температура на входе/выходе испарителя 12-7 °С; Температура на входе/выходе конденсатора 30-35 °С

(**) Температура на входе/выходе конденсатора 40-45 °С; Температура на входе/выходе испарителя 15-10 °С.

МОДЕЛЬ SIGMA 2002		7.2	8.2	9.2	10.2
Охлаждение (*)					
Мощность номинальная	кВт	78	89,9	105,9	121,8
Расход воды через испаритель	л/с	3,727	4,296	5,058	5,82
	(л/ч)	13.418	15.467	18.210	20.953
Падение давления на испарителе	кПа	35,4	35	41,4	37
Расход воды через конденсатор	л/с	4,587	5,291	6,236	7,18
	(л/ч)	16.513	19.048	22.449	25.849
Падение давления на конденсаторе	кПа	26,3	27,5	27,7	30
Нагрев (**)					
Мощность номинальная	кВт	94,1	108,7	128,3	147,8
Расход воды через конденсатор	л/с	4,498	5,193	6,128	7,064
	(л/ч)	16.193	18.695	22.062	25.429
Падение давления на конденсаторе	кПа	50,5	50,2	59,3	53,4
Расход воды через испаритель	л/с	3,404	3,91	4,615	5,32
	(л/ч)	12.253	14.075	16.613	19.150
Падение давления на испарителе	кПа	14,8	15,4	15,6	16,8
Компрессоры	тип	спиральный			
Количество	п	2			
Контуров охлаждения	п	1			
Мощность потребляемая, охлаждение (*)	кВт	18	20,8	24,6	28,5
Мощность потребляемая, нагрев (**)	кВт	22,9	26,9	31,7	36,5
Ступени регулирования	%	0-50-100	0-50-100	0-50-100	0-50-100
Количество хладагента					
Вариант чиллера	кг	1 x 9,9	1 x 11,4	1 x 12,9	1 x 15,9
Вариант теплового насоса	кг	1 x 7,7	1 x 9	1 x 10,4	1 x 13
Масло					
Количество масла	л	2 x 4	2 x 6,6	1 x 8 + 1 x 6,6	2 x 8
Изготовитель		Maneurop			
Марка		160 SZ			
Испаритель	тип	пластинчатого типа			
Объем теплообменника по воде	л	1 x 6,3	1 x 7,4	1 x 8,4	1 x 10,5
Максимальное давление по воде	бар	30	30	30	30
Конденсатор	тип	пластинчатого типа			
Объем конденсатора по воде	л	1 x 8,75	1 x 10	1 x 11,25	1 x 13,75
Максимальное давление по воде	бар	30	30	30	30
Размеры и вес					
Длина	мм	1.334	1.356	1.356	1.356
Ширина	мм	797	768	768	768
Высота	мм	962	1.700	1.700	1.700
Вес в упаковке	кг	470	483	560	648

(*) Температура на входе/выходе испарителя 12-7 °С; Температура на входе/выходе конденсатора 30-35 °С

(**) Температура на входе/выходе конденсатора 40-45 °С; Температура на входе/выходе испарителя 15-10 °С.

МОДЕЛЬ SIGMA 2002		12.2	13.2	14.4	16.4
Охлаждение (*)					
Мощность номинальная	кВт	135,2	148,5	156	179,9
Расход воды через испаритель	л/с	6,458	7,095	7,454	8,593
	(л/ч)	23.247	25.541	26.836	30.934
Падение давления на испарителе	кПа	35	36,1	35,4	35
Расход воды через конденсатор	л/с	7,962	8,743	9,174	10,582
	(л/ч)	28.663	31.477	33.026	38.096
Падение давления на конденсаторе	кПа	31,9	28,5	26,3	27,5
Нагрев (**)					
Мощность номинальная	кВт	164,9	182	188,3	217,4
Расход воды через конденсатор	л/с	7,879	8,693	8,996	10,386
	(л/ч)	28.363	31.297	32.386	37.391
Падение давления на конденсаторе	кПа	51,1	53,1	50,5	50,2
Расход воды через испаритель	л/с	5,939	6,559	6,807	7,82
	(л/ч)	21.382	23.613	24.506	28.150
Падение давления на испарителе	кПа	18,1	16,4	14,8	15,4
Компрессоры	тип	спиральный			
Количество	п		2		4
Контуров охлаждения	п		1		2
Мощность потребляемая, охлаждение (*)	кВт	31,5	34,5	36	41,6
Мощность потребляемая, нагрев (**)	кВт	40,6	44,7	45,8	53,7
Ступени регулирования	%	0-50-100	0-50-100	0-25-50-75-100	0-25-50-75-100
Количество хладагента					
Вариант чиллера	кг	1 x 17,4	1 x 20,7	2 x 9,9	2 x 11,4
Вариант теплового насоса	кг	1 x 14,4	1 x 17,8	2 x 7,7	2 x 9
Масло					
Количество масла	л	2 x 8	2 x 8	4 x 4	4 x 6,6
Изготовитель		Maneurop			
Марка		160 SZ			
Испаритель	тип	пластинчатого типа			
Объем теплообменника по воде	л	1 x 11,6	1 x 14,3	2 x 6,3	2 x 7,4
Максимальное давление по воде	бар	30	30	30	30
Конденсатор	тип	пластинчатого типа			
Объем конденсатора по воде	л	1 x 15	1 x 17,5	2 x 8,75	2 x 10
Максимальное давление по воде	бар	30	30	30	30
Размеры и вес					
Длина	мм	1.356	1.356	1.426	2.476
Ширина	мм	768	768	801	768
Высота	мм	1.700	1.700	1.787	1.700
Вес в упаковке	кг	688	741	810	928

(*) Температура на входе/выходе испарителя 12-7 °С; Температура на входе/выходе конденсатора 30-35 °С

(**) Температура на входе/выходе конденсатора 40-45 °С; Температура на входе/выходе испарителя 15-10 °С.

МОДЕЛЬ SIGMA 2002		18.4	20.4	24.4	26.4
Охлаждение (*)					
Мощность номинальная	кВт	211,7	243,6	270,3	297
Расход воды через испаритель	л/с	10,117	11,641	12,915	14,19
	(л/ч)	36.420	41.906	46.494	51.083
Падение давления на испарителе	кПа	41,4	37	35	36,1
Расход воды через конденсатор	л/с	12,471	14,361	15,924	17,487
	(л/ч)	44.897	51.698	57.326	62.953
Падение давления на конденсаторе	кПа	27,7	30	31,9	28,5
Нагрев (**)					
Мощность номинальная	кВт	256,5	295,7	329,8	363,9
Расход воды через конденсатор	л/с	12,257	14,127	15,757	17,387
	(л/ч)	44.124	50.858	56.726	62.593
Падение давления на конденсаторе	кПа	59,3	53,4	51,1	53,1
Расход воды через испаритель	л/с	9,229	10,639	11,879	13,118
	(л/ч)	33.226	38.301	42.763	47.225
Падение давления на испарителе	кПа	15,6	16,8	18,1	16,4
Компрессоры	тип		спиральный		
Количество	п		4		
Контуров охлаждения	п		2		
Мощность потребляемая, охлаждение (*)	кВт	49,3	56,9	63	69
Мощность потребляемая, нагрев (**)	кВт	63,4	73	81,2	89,3
Ступени регулирования	%	0-25-50-75-100	0-25-50-75-100	0-25-50-75-100	0-25-50-75-100
Количество хладагента					
Вариант чиллера	кг	2 x 12,9	2 x 15,9	2 x 17,4	2 x 20,7
Вариант теплового насоса	кг	2 x 10,4	2 x 13	2 x 14,4	2 x 17,8
Масло					
Количество масла	л	2 x 8 + 1 x 6,6	4 x 8	4 x 8	4 x 8
Изготовитель		Maneurop			
Марка		160 SZ			
Испаритель	тип	пластинчатого типа			
Объем теплообменника по воде	л	2 x 8,4	2 x 10,5	2 x 11,6	2 x 14,3
Максимальное давление по воде	бар	30	30	30	30
Конденсатор	тип	пластинчатого типа			
Объем конденсатора по воде	л	2 x 11,25	2 x 13,75	2 x 15	2 x 17,5
Максимальное давление по воде	бар	30	30	30	30
Размеры и вес					
Длина	мм	2.476	2.476	2.476	2.476
Ширина	мм	768	768	768	768
Высота	мм	1.700	1.700	1.700	1.700
Вес в упаковке	кг	1.069	1.210	1.226	1.270

(*) Температура на входе/выходе испарителя 12-7 °С; Температура на входе/выходе конденсатора 30-35 °С

(**) Температура на входе/выходе конденсатора 40-45 °С; Температура на входе/выходе испарителя 15-10 °С.

МОДЕЛЬ SIGMA 2002		3.2	4.2	5.2	6.2
Мощность потребляемая максимальная ⁽¹⁾	кВт	16,4	19,4	24,4	27,3
Пусковой ток максимальный	А	115	150	145	175
Ток при полной нагрузке ⁽²⁾	А	34	40	50	54
Параметры электросети	В/фаз/Гц	400/3~/50			
Питание цепей управления	В/фаз/Гц	230/1~/50			

МОДЕЛЬ SIGMA 2002		7.2	8.2	9.2	10.2
Мощность потребляемая максимальная ⁽¹⁾	кВт	30,2	36,2	41,4	46,6
Пусковой ток максимальный	А	179	210	250	265
Ток при полной нагрузке ⁽²⁾	А	58	70	85	100
Параметры электросети	В/фаз/Гц	400/3~/50			
Питание цепей управления	В/фаз/Гц	230/1~/50			

МОДЕЛЬ SIGMA 2002		12.2	13.2	14.4	16.4
Мощность потребляемая максимальная ⁽¹⁾	кВт	51,6	56,6	60,4	72,4
Пусковой ток максимальный	А	320	339	237	280
Ток при полной нагрузке ⁽²⁾	А	119	138	116	140
Параметры электросети	В/фаз/Гц	400/3~/50			
Питание цепей управления	В/фаз/Гц	230/1~/50			

МОДЕЛЬ SIGMA 2002		18.4	20.4	24.4	26.4
Мощность потребляемая максимальная ⁽¹⁾	кВт	82,8	93,2	103,2	113,2
Пусковой ток максимальный	А	335	365	439	477
Ток при полной нагрузке ⁽²⁾	А	170	200	238	276
Параметры электросети	В/фаз/Гц	400/3~/50			
Питание цепей управления	В/фаз/Гц	230/1~/50			

(1) мощность питающей сети, достаточная для работы установки.

(2) максимальное значение тока перед срабатыванием автомата защиты и последующего отключения установки. Данное значение приведено для правильного выбора сечения питающего кабеля и соответствующего устройства защиты (см. электрическую схему, прилагаемую к конкретной установке).

МОДЕЛЬ SIGMA 2002		3.2	4.2	5.2	6.2
Охлаждение (*)					
Мощность номинальная	кВт	42,5	51,9	59,1	68,1
Расход воды через испаритель	л/с	2,03	2,48	2,823	3,253
	(л/ч)	7.309	8.928	10.162	11.710
Падение давления на испарителе	кПа	48,3	45,1	37,3	34,1
Расход воды через конденсатор	л/с	2,497	3,032	3,449	3,981
	(л/ч)	8.988	10.914	12.416	14.332
Падение давления на конденсаторе	кПа	36,5	37,2	36,9	25,3
Нагрев (**)					
Мощность номинальная	кВт	52,4	63,9	72,4	83,5
Расход воды через конденсатор	л/с	2,505	3,051	3,458	3,989
	(л/ч)	9.018	10.984	12.450	14.360
Падение давления на конденсаторе	кПа	73,1	67,8	55,6	50,2
Расход воды через испаритель	л/с	1,912	2,345	2,661	3,065
	(л/ч)	6.884	8.443	9.578	11.034
Падение давления на испарителе	кПа	21,9	22,5	22,3	15,4
Компрессоры		тип	спиральный		
Количество	п	2			
Контуров охлаждения	п	1			
Мощность потребляемая, охлаждение (*)	кВт	9,8	11,5	13,1	15,2
Мощность потребляемая, нагрев (**)	кВт	12,4	14,8	16,7	19,3
Ступени регулирования	%	0-50-100	0-50-100	0-50-100	0-50-100
Количество хладагента					
Вариант чиллера	кг	1 x 3,8	1 x 4,8	1 x 5,9	1 x 8,5
Вариант теплового насоса	кг	1 x 4,3	1 x 5,1	1 x 6,1	1 x 6,6
Масло					
Количество масла	л	2 x 3,3	2 x 3,25	2 x 3,8	1 x 4 + 2 x 3,8
Изготовитель		Maneurop			
Марка		160P			
Испаритель		тип	пластинчатого типа		
Объем теплообменника по воде	л	1 x 2,9	1 x 3,8	1 x 4,9	1 x 5,5
Максимальное давление по воде	бар	30	30	30	30
Конденсатор		тип	пластинчатого типа		
Объем конденсатора по воде	л	1 x 3,1	1 x 3,9	1 x 4,7	1 x 7,5
Максимальное давление по воде	бар	30	30	30	30
Размеры и вес					
Длина	мм	1.334	1.334	1.334	1.334
Ширина	мм	797	797	797	797
Высота	мм	962	962	962	962
Вес в упаковке	кг	379	403	414	447

(*) Температура на входе/выходе испарителя 12-7 °С; Температура на входе/выходе конденсатора 30-35 °С

(**) Температура на входе/выходе конденсатора 40-45 °С; Температура на входе/выходе испарителя 15-10 °С.

МОДЕЛЬ SIGMA 2002		7.2	8.2	9.2	10.2
Охлаждение (*)					
Мощность номинальная	кВт	77,1	88,5	104,5	120,5
Расход воды через испаритель	л/с	3,683	4,228	4,992	5,757
	(л/ч)	13.257	15.220	17.972	20.725
Падение давления на испарителе	кПа	33,4	32,7	39	35
Расход воды через конденсатор	л/с	4,513	5,185	6,129	7,074
	(л/ч)	16.248	18.664	22.065	25.465
Падение давления на конденсаторе	кПа	24,5	25,5	25,8	28,1
Нагрев (**)					
Мощность номинальная	кВт	94,6	108,4	128,7	148,9
Расход воды через конденсатор	л/с	4,519	5,18	6,148	7,116
	(л/ч)	16.269	18.649	22.134	25.619
Падение давления на конденсаторе	кПа	49,1	48,1	57,6	52,3
Расход воды через испаритель	л/с	3,469	3,971	4,709	5,447
	(л/ч)	12.489	14.295	16.952	19.609
Падение давления на испарителе	кПа	14,8	15,3	15,6	17
Компрессоры		тип	спиральный		
Количество	п	2			
Контуров охлаждения	п	1			
Мощность потребляемая, охлаждение (*)	кВт	17,4	20	23,8	27,6
Мощность потребляемая, нагрев (**)	кВт	22	25,3	30,1	34,9
Ступени регулирования	%	0-50-100	0-50-100	0-50-100	0-50-100
Количество хладагента					
Вариант чиллера	кг	1 x 9,9	1 x 11,4	1 x 12,9	1 x 15,9
Вариант теплового насоса	кг	1 x 7,7	1 x 9	1 x 10,4	1 x 13
Масло					
Количество масла	л	2 x 4	2 x 6,6	1 x 8 + 1 x 6,6	2 x 8
Изготовитель		Maneurop			
Марка		160P			
Испаритель		тип	пластинчатого типа		
Объем теплообменника по воде	л	1 x 6,3	1 x 7,4	1 x 8,4	1 x 10,5
Максимальное давление по воде	бар	30	30	30	30
Конденсатор		тип	пластинчатого типа		
Объем конденсатора по воде	л	1 x 8,75	1 x 10	1 x 11,25	1 x 13,75
Максимальное давление по воде	бар	30	30	30	30
Размеры и вес					
Длина	мм	1.334	1.356	1.356	1.356
Ширина	мм	797	768	768	768
Высота	мм	962	1.700	1.700	1.700
Вес в упаковке	кг	470	483	560	648

(*) Температура на входе/выходе испарителя 12-7 °С; Температура на входе/выходе конденсатора 30-35 °С

(**) Температура на входе/выходе конденсатора 40-45 °С; Температура на входе/выходе испарителя 15-10 °С.

МОДЕЛЬ SIGMA 2002		12.2	13.2	14.4	16.4
Охлаждение (*)					
Мощность номинальная	кВт	133,7	146,9	154,2	177
Расход воды через испаритель	л/с	6,389	7,021	7,365	8,455
	(л/ч)	23.000	25.275	26.514	30.440
Падение давления на испарителе	кПа	33,1	34,1	33,4	32,7
Расход воды через конденсатор	л/с	7,848	8,623	9,026	10,369
	(л/ч)	28.255	31.044	32.495	37.329
Падение давления на конденсаторе	кПа	29,9	26,7	24,5	25,5
Нагрев (**)					
Мощность номинальная	кВт	166,1	183,3	189,2	216,8
Расход воды через конденсатор	л/с	7,937	8,758	9,038	10,36
	(л/ч)	28.574	31.528	32.538	37.298
Падение давления на конденсаторе	кПа	49,9	51,9	49,1	48,1
Расход воды через испаритель	л/с	6,081	6,716	6,939	7,942
	(л/ч)	21.893	24.177	24.979	28.590
Падение давления на испарителе	кПа	18,3	16,5	14,8	15,3
Компрессоры		тип	спиральный		
Количество	п	2			4
Контуров охлаждения	п	1			2
Мощность потребляемая, охлаждение (*)	кВт	30,6	33,5	34,8	40,1
Мощность потребляемая, нагрев (**)	кВт	38,8	42,7	43,9	50,6
Ступени регулирования	%	0-50-100	0-50-100	0-50-100	0-25-50-75-100
Количество хладагента					
Вариант чиллера	кг	1 x 17,4	1 x 20,7	2 x 9,9	2 x 11,4
Вариант теплового насоса	кг	1 x 14,4	1 x 17,8	2 x 7,7	2 x 9
Масло					
Количество масла	л	2 x 8	2 x 8	4 x 4	4 x 6,6
Изготовитель		Maneurop			
Марка		160P			
Испаритель		тип	пластинчатого типа		
Объем теплообменника по воде	л	1 x 11,6	1 x 14,3	2 x 6,3	2 x 7,4
Максимальное давление по воде	бар	30	30	30	30
Конденсатор		тип	пластинчатого типа		
Объем конденсатора по воде	л	1 x 15	1 x 17,5	2 x 8,75	2 x 10
Максимальное давление по воде	бар	30	30	30	30
Размеры и вес					
Длина	мм	1.356	1.356	1.426	2.476
Ширина	мм	768	768	801	768
Высота	мм	1.700	1.700	1.787	1.700
Вес в упаковке	кг	688	741	810	928

(*) Температура на входе/выходе испарителя 12-7 °С; Температура на входе/выходе конденсатора 30-35 °С

(**) Температура на входе/выходе конденсатора 40-45 °С; Температура на входе/выходе испарителя 15-10 °С.

МОДЕЛЬ SIGMA 2002		18.4	20.4	24.4	26.4
Охлаждение (*)					
Мощность номинальная	кВт	209	241	267,4	293,9
Расход воды через испаритель	л/с	9,985	11,514	12,778	14,042
	(л/ч)	35.944	41.449	46.000	50.550
Падение давления на испарителе	кПа	39	35	33,1	34,1
Расход воды через конденсатор	л/с	12,258	14,147	15,697	17,247
	(л/ч)	44.130	50.931	56.509	62.088
Падение давления на конденсаторе	кПа	25,8	28,1	29,9	26,7
Нагрев (**)					
Мощность номинальная	кВт	257,4	297,9	332,3	366,6
Расход воды через конденсатор	л/с	12,297	14,233	15,874	17,516
	(л/ч)	44.268	51.238	57.147	63.056
Падение давления на конденсаторе	кПа	57,6	52,3	49,9	51,9
Расход воды через испаритель	л/с	9,418	10,894	12,163	13,432
	(л/ч)	33.904	39.218	43.786	48.354
Падение давления на испарителе	кПа	15,6	17	18,3	16,5
Компрессоры		тип	спиральный		
Количество	п	4			
Контуров охлаждения	п	2			
Мощность потребляемая, охлаждение (*)	кВт	47,6	55,1	61,1	67,1
Мощность потребляемая, нагрев (**)	кВт	60,3	69,9	77,7	85,5
Ступени регулирования	%	0-25-50-75-100	0-25-50-75-100	0-25-50-75-100	0-25-50-75-100
Количество хладагента					
Вариант чиллера	кг	2 x 12,9	2 x 15,9	2 x 17,4	2 x 20,7
Вариант теплового насоса	кг	2 x 10,4	2 x 13	2 x 14,4	2 x 17,8
Масло					
Количество масла	л	2 x 8 + 2 x 6,6	4 x 8	4 x 8	4 x 8
Изготовитель		Maneurop			
Марка		160P			
Испаритель		тип	пластинчатого типа		
Объем теплообменника по воде	л	2 x 8,4	2 x 10,5	2 x 11,6	2 x 14,3
Максимальное давление по воде	бар	30	30	30	30
Конденсатор		тип	пластинчатого типа		
Объем конденсатора по воде	л	2 x 11,25	2 x 13,75	2 x 15	2 x 17,5
Максимальное давление по воде	бар	30	30	30	30
Размеры и вес					
Длина	мм	2.476	2.476	2.476	2.476
Ширина	мм	768	768	768	768
Высота	мм	1.700	1.700	1.700	1.700
Вес в упаковке	кг	1.069	1.210	1.226	1.270

(*) Температура на входе/выходе испарителя 12-7 °С; Температура на входе/выходе конденсатора 30-35 °С

(**) Температура на входе/выходе конденсатора 40-45 °С; Температура на входе/выходе испарителя 15-10 °С.

МОДЕЛЬ SIGMA 2002		3.2	4.2	5.2	6.2
Мощность потребляемая максимальная ⁽¹⁾	кВт	16,4	18,4	22,8	25,8
Пусковой ток максимальный	А	115	150	145	175
Ток при полной нагрузке ⁽²⁾	А	34	40	50	54
Параметры электросети	В/фаз/Гц	400/3~/50			
Питание цепей управления	В/фаз/Гц	230/1~/50			

МОДЕЛЬ SIGMA 2002		7.2	8.2	9.2	10.2
Мощность потребляемая максимальная ⁽¹⁾	кВт	28,8	34	39,9	45,8
Пусковой ток максимальный	А	179	210	250	265
Ток при полной нагрузке ⁽²⁾	А	58	70	85	100
Параметры электросети	В/фаз/Гц	400/3~/50			
Питание цепей управления	В/фаз/Гц	230/1~/50			

МОДЕЛЬ SIGMA 2002		12.2	13.2	14.4	16.4
Мощность потребляемая максимальная ⁽¹⁾	кВт	50,6	55,4	57,6	68
Пусковой ток максимальный	А	320	339	237	280
Ток при полной нагрузке ⁽²⁾	А	119	138	116	140
Параметры электросети	В/фаз/Гц	400/3~/50			
Питание цепей управления	В/фаз/Гц	230/1~/50			

МОДЕЛЬ SIGMA 2002		18.4	20.4	24.4	26.4
Мощность потребляемая максимальная ⁽¹⁾	кВт	79,8	91,6	101,2	110,8
Пусковой ток максимальный	А	335	365	439	477
Ток при полной нагрузке ⁽²⁾	А	170	200	238	276
Параметры электросети	В/фаз/Гц	400/3~/50			
Питание цепей управления	В/фаз/Гц	230/1~/50			

(1) мощность питающей сети, достаточная для работы установки.

(2) максимальное значение тока перед срабатыванием автомата защиты и последующего отключения установки. Данное значение приведено для правильного выбора сечения питающего кабеля и соответствующего устройства защиты (см. электрическую схему, прилагаемую к конкретной установке).

ЗВУКОВАЯ МОЩНОСТЬ И ЗВУКОВОЕ ДАВЛЕНИЕ

СТАНДАРТНОЕ ИСПОЛНЕНИЕ

SIGMA 2002	Октавный диапазон [Гц]																	
	63 дБ		125 дБ		250 дБ		500 дБ		1000 дБ		2000 дБ		4000 дБ		8000 дБ		Полный дБ(А)	
	Lw	Lp	Lw	Lp	Lw	Lp	Lw	Lp	Lw	Lp	Lw	Lp	Lw	Lp	Lw	Lp	Lw	Lp
3.2	86,7	71,6	69,5	54,3	67,8	52,6	68,6	53,4	64,1	48,9	60,8	45,6	57,1	41,9	51,7	36,5	70,2	55,0
4.2	86,9	71,8	69,7	54,5	68,0	52,8	68,8	53,6	64,3	49,1	61,0	45,8	57,3	42,1	51,9	36,7	70,4	55,2
5.2	87,0	71,9	69,8	54,6	68,1	52,9	68,9	53,7	64,4	49,2	61,1	45,9	57,4	42,2	52,0	36,8	70,5	55,3
6.2	87,5	72,4	70,3	55,1	68,6	53,4	69,4	54,2	64,9	49,7	61,6	46,4	57,9	42,7	52,5	37,3	71,0	55,8
7.2	87,9	72,8	70,7	55,5	69,0	53,8	69,8	54,6	65,3	50,1	62,0	46,8	58,3	43,1	52,9	37,7	71,4	56,2
8.2	80,3	64,1	72,3	56,0	70,2	54,0	73,4	57,2	69,6	53,4	68,0	51,7	66,5	50,2	63,7	47,5	75,8	59,5
9.2	80,8	64,6	72,8	56,5	70,7	54,5	73,9	57,7	70,1	53,9	68,5	52,2	67,0	50,7	64,2	48,0	76,3	60,0
10.2	81,4	65,2	73,4	57,1	71,3	55,1	74,5	58,3	70,7	54,5	69,1	52,8	67,6	51,3	64,8	48,6	76,9	60,6
12.2	81,7	65,5	73,7	57,4	71,6	55,4	74,8	58,6	71,0	54,8	69,4	53,1	67,9	51,6	65,1	48,9	77,2	60,9
13.2	82,1	65,9	74,1	57,8	72,0	55,8	75,2	59,0	71,4	55,2	69,8	53,5	68,3	52,0	65,5	49,3	77,6	61,3
14.4	92,4	76,1	75,1	58,8	73,5	57,1	74,3	57,9	69,8	53,4	66,4	50,1	62,7	46,4	57,4	41,0	75,9	59,5
16.4	82,9	65,8	76,3	59,2	79,1	62,0	89,4	72,3	86,9	69,7	89,4	72,3	85,2	68,1	80,1	63,0	94,1	77,0
18.4	83,9	66,8	77,3	60,2	80,1	63,0	90,4	73,3	87,9	70,7	90,4	73,3	86,2	69,1	81,1	64,0	95,1	78,0
20.4	84,4	67,3	77,8	60,7	80,6	63,5	90,9	73,8	88,4	71,2	90,9	73,8	86,7	69,6	81,6	64,5	95,6	78,5
24.4	85,1	68,0	78,5	61,4	81,3	64,2	91,6	74,5	89,1	71,9	91,6	74,5	87,4	70,3	82,3	65,2	96,3	79,2
26.4	85,4	68,3	78,8	61,7	81,6	64,5	91,9	74,8	89,4	72,2	91,9	74,8	87,7	70,6	82,6	65,5	96,6	79,5

С ПОНИЖЕННЫМ УРОВНЕМ ШУМА

SIGMA 2002 /LN	Октавный диапазон [Гц]																	
	63 дБ		125 дБ		250 дБ		500 дБ		1000 дБ		2000 дБ		4000 дБ		8000 дБ		Полный дБ(А)	
	Lw	Lp	Lw	Lp	Lw	Lp	Lw	Lp	Lw	Lp	Lw	Lp	Lw	Lp	Lw	Lp	Lw	Lp
3.2	85,8	70,7	75,5	60,3	67,9	52,7	65,8	50,6	62,1	46,9	58,7	43,5	55,2	40,0	50,2	35,0	68,8	53,6
4.2	86,0	70,9	75,7	60,5	68,1	52,9	66,0	50,8	62,3	47,1	58,9	43,7	55,4	40,2	50,4	35,2	69,0	53,8
5.2	85,9	70,8	75,6	60,4	68,0	52,8	65,9	50,7	62,2	47,0	58,8	43,6	55,3	40,1	50,3	35,1	68,9	53,7
6.2	86,5	71,4	76,2	61,0	68,6	53,4	66,5	51,3	62,8	47,6	59,4	44,2	55,9	40,7	50,9	35,7	69,5	54,3
7.2	86,9	71,8	76,6	61,4	69,0	53,8	66,9	51,7	63,2	48,0	59,8	44,6	56,3	41,1	51,3	36,1	69,9	54,7
8.2	84,0	67,8	74,8	58,5	69,5	53,3	71,6	55,3	66,2	49,9	63,2	47,0	57,8	41,5	50,5	34,3	72,4	56,1
9.2	84,1	67,9	74,9	58,6	69,6	53,4	71,7	55,4	66,3	50,0	63,3	47,1	57,9	41,6	50,6	34,4	72,5	56,2
10.2	84,2	68,0	75,0	58,7	69,7	53,5	71,8	55,5	66,4	50,1	63,4	47,2	58,0	41,7	50,7	34,5	72,6	56,3
12.2	84,5	68,3	75,3	59,0	70,0	53,8	72,1	55,8	66,7	50,4	63,7	47,5	58,3	42,0	51,0	34,8	72,9	56,6
13.2	84,9	68,7	75,7	59,4	70,4	54,2	72,5	56,2	67,1	50,8	64,1	47,9	58,7	42,4	51,4	35,2	73,3	57,0
14.4	90,7	74,4	80,4	64,0	72,8	56,4	70,7	54,3	67,0	50,6	63,5	47,2	60,1	43,7	55,1	38,7	73,7	57,3
16.4	88,3	71,2	79,1	61,9	73,8	56,7	75,8	58,7	70,4	53,3	67,5	50,4	62,1	44,9	54,8	37,7	76,6	59,5
18.4	89,8	72,7	80,6	63,4	75,3	58,2	77,3	60,2	71,9	54,8	69,0	51,9	63,6	46,4	56,3	39,2	78,1	61,0
20.4	90,6	73,5	81,4	64,2	76,1	59,0	78,1	61,0	72,7	55,6	69,8	52,7	64,4	47,2	57,1	40,0	78,9	61,8
24.4	90,9	73,8	81,7	64,5	76,4	59,3	78,4	61,3	73,0	55,9	70,1	53,0	64,7	47,5	57,4	40,3	79,2	62,1
26.4	91,3	74,2	82,1	64,9	76,8	59,7	78,8	61,7	73,4	56,3	70,5	53,4	65,1	47,9	57,8	40,7	79,6	62,5

Lw: значение звуковой мощности на открытой площадке, полученное согласно методике ISO 3746.

Lp : значение звукового давления, измеренное на расстоянии 1 м от установки на открытой площадке согласно методике ISO 3746

1. ОБЛАСТЬ ПРИМЕНЕНИЯ

Оборудование SIGMA 2002 предназначено для охлаждения воды или смеси гликоль-вода, которая затем обычно используется в системе кондиционирования воздуха или охлаждения.

Запрещается эксплуатация системы с превышением предельных значений параметров, изложенных в главе 6.

1.1 ВВЕДЕНИЕ

- При монтаже или проведении обслуживания установки необходимо проявлять осторожность и строго выполнять правила, приведенные в настоящем руководстве, а также предписания информирующих табличек в различных местах установки.

- Опасность может представлять высокое давление в холодильном контуре и высокое напряжение внутри установки.

Все работы на установке должны выполняться только специально обученным персоналом.

Внимание: перед проведением ремонта или обслуживания установки обязательно отключите электропитание.

2. ОСМОТР, ПЕРЕМЕЩЕНИЕ И УСТАНОВКА ОБОРУДОВАНИЯ

2.1 ОСМОТР

После получения оборудования немедленно проверьте целостность упаковки. Все установки отгружаются с завода-изготовителя в исправном состоянии и имеющими товарный вид. О любом обнаруженном повреждении следует немедленно сообщить перевозчику устно и затем сделать соответствующую запись в Транспортной накладной с подписью обеих сторон. После чего в кратчайшие сроки направить об этом случае сообщение в BlueBox или его Агенту.

Необходимо подготовить письменное заявление о случившемся и сделать фотографии наиболее серьезных повреждений оборудования.

При несоблюдении указанных далее правил и требований, а также при изменении конструкции установки без предварительного уведомления изготовителя, пользователь теряет право на гарантийное обслуживание.

2.2 РАСПАКОВКА

При распаковке блоков старайтесь не их повредить. Рассортируйте упаковочный материал (древесина, бумага, пластик) и сдайте его в приемный пункт: тем самым вы поможете сохранить в чистоте окружающую вас среду обитания.

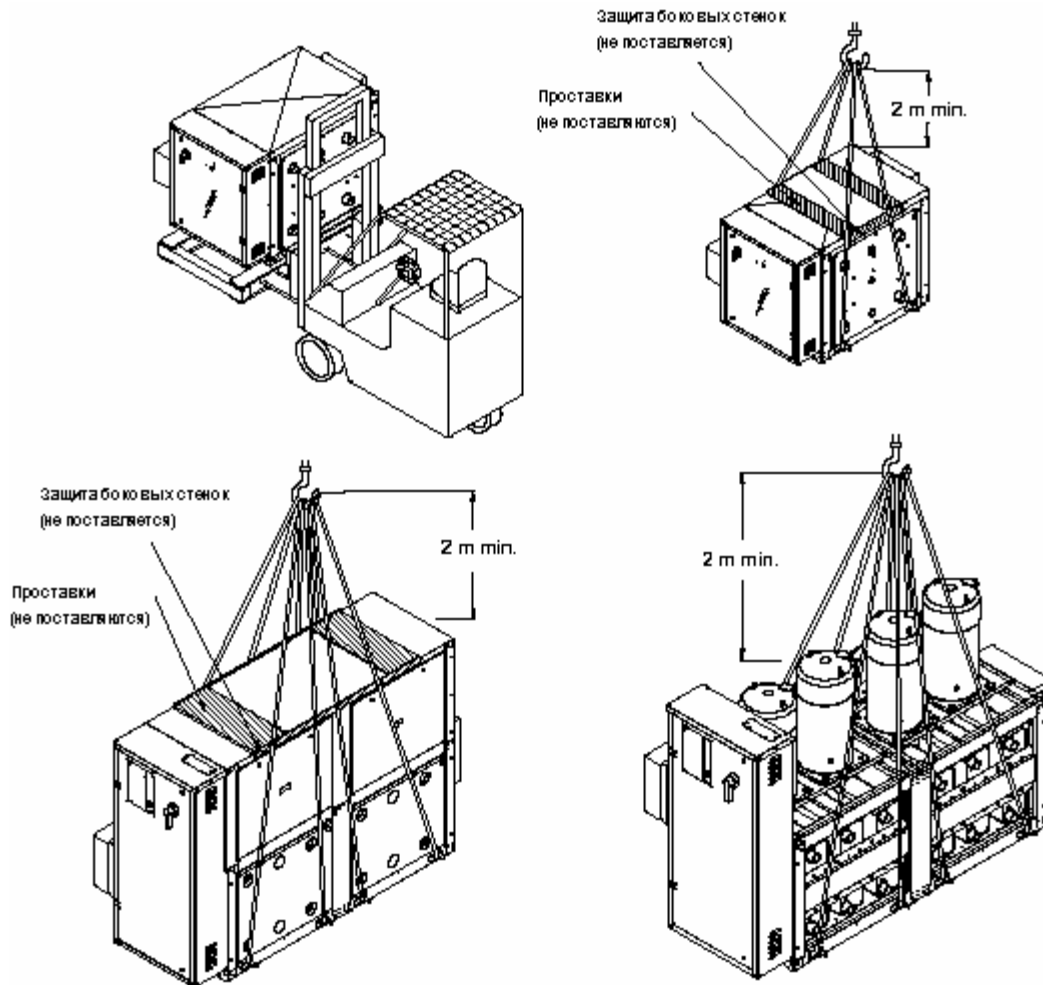
2.3 ПОДЪЕМ И ПЕРЕМЕЩЕНИЕ ГРУЗА

Избегайте резких движений и толчков при выполнении этой работы. Не используйте в качестве точек опоры или захвата элементы машины. Подъем блока выполнять только посредством стальных труб, вставленных в места, отмеченные соответствующими наклейками (желтая стрелка).

Подъем производить по схеме на рис. 1: канаты должны иметь достаточную длину и, во избежание повреждения наружных панелей, должны опираться на соответствующим образом установленные траверсы и распорки.

Подъем установки путем захвата под паллету вильчатым погрузчиком возможен в том случае, если ее длина не превышает 3,5 м

Внимание: убедитесь в том, что во время подъема исключается возможность соскальзывания груза или его опрокидывания.



Выбор типа подъемного устройства, канатов и других элементов должно быть поручено специалисту, ответственному за выполнение этих работ.

Следует проверить балансировку груза, вилы погрузчика вставлять как можно ниже. Если центровка груза не совпадает с его балансировкой, то следует использовать балласт.
Не подпирайте выступающие элементы груза рукой.

Не проходите и не стойте под поднятым грузом или в опасной близости от него.
Транспортировка груза должна выполняться специализированной бригадой (автокрановщик, стропальщик) при наличии комплекта защитного оборудования (ограждения, обувь, рукавицы, каски, очки).
Завод-изготовитель не может нести ответственности за возможные негативные события, произошедшие в результате несоблюдения указанных рекомендаций.

3. ПРИЗНАКИ НЕДОПУСТИМЫХ УСЛОВИЙ ЭКСПЛУАТАЦИИ

Запрещается эксплуатация установок при наличии хотя бы одного из перечисленных условий:

- Взрывоопасная атмосфера
- Пожароопасная атмосфера
- Чрезмерно запыленная атмосфера
- Необученный эксплуатационный персонал
- При несоблюдении действующих правил
- При неправильном монтаже
- При несоответствующей сети электропитания
- При полном или частичном несоблюдении инструкций
- При отсутствии надлежащего обслуживания или при использовании неоригинальных расходных материалов/комплектующих
- При внесении изменений в конструкцию или режим работы без предварительного согласования их с Изготовителем
- При наличии в месте установки хлама или иных посторонних объектов
- При замусоривании рабочего помещения
- При чрезмерно сильной вибрации в зоне размещения установки

4. ТРЕБОВАНИЯ ПО БЕЗОПАСНОСТИ

Конструкция установки выполнена в соответствии со следующими руководящими документами:

ИНСТРУКЦИИ

98/37 CEE	Безопасность установок
89/336 CEE	Электромагнитная совместимость
73/23 CEE	Устройства низкого напряжения
97/23 CEE	Устройства, работающие под давлением

ПРАВИЛА

- EN 60204-1: 12/1997 Безопасность в машиностроении - электрооборудование установок
- Часть 1: Общие требования
- EN 50081-2: 08/1993 Электромагнитная совместимость - общие требования по излучению
- Часть 2: Промышленная экология
- EN 50082-2: 03/1995 Электромагнитная совместимость - общие требования по защите
- Часть 2: Промышленная экология
- EN 292/2: 09/1991 Безопасность в машиностроении. Общие правила проектирования.
- Часть 2 а: Спецификации и технические принципы.
- EN 294: 06/1992 Безопасность в машиностроении - Безопасные расстояния для исключения соприкосновения с верхними конечностями.
- EN 349: 04/1993 Минимальные расстояния для исключения повреждения тела человека
- EN 378-2: 01/2001 Устройства для работы под давлением - Холодильные установки и тепловые насосы:
Безопасность и требования к экологии.
- Часть 2: Проектирование, изготовление, монтаж, маркировка и документация

4.1 ОПРЕДЕЛЕНИЕ ОПАСНОЙ ЗОНЫ

Нахождение в непосредственной близости от установки разрешается только уполномоченному на то персоналу.

- Зона наружной опасности подразумевает пространство шириной 2 м по периметру расположения машины. Доступ в эту зону должен быть ограничен соответствующим ограждением в том случае, когда установка находится в незащищенном от проникновения посторонних лиц месте.
- Внутренняя часть установки считается опасной зоной. Доступ в нее разрешен только квалифицированному персоналу после снятия напряжения с установки.

4.2 ТРЕБОВАНИЯ ПО БЕЗОПАСНОСТИ

Для обеспечения максимального уровня безопасности данная установка спроектирована и изготовлена в соответствии с требованиями PED 97/23CE.

Для исключения опасных ситуаций всегда придерживайтесь следующих рекомендаций:

- Все работы должны выполняться только квалифицированным персоналом. Перед началом работы необходимо ознакомиться с соответствующей документацией на систему.
- Всегда держите копию требуемой документации "под рукой".
- Сведения, приводимые в настоящем руководстве, являются составной частью инструкций на элементы установки. Руководства содержат всю информацию, требуемую для безопасного обращения со всеми устройствами в реальных режимах работы.
- При работе используйте средства индивидуальной защиты (перчатки, каски, защитные очки, защитную обувь и т.п.).
- Остерегайтесь случайного попадания на вращающиеся части не застегнутой должным образом одежды, а также таких вещей, как тесемки, цепочки, часы.
- При работе пользуйтесь только исправным инструментом.
- Вблизи компрессора находятся элементы системы с высокой температурой на поверхности. При работе здесь обратите особое внимание на этот фактор, не прикасайтесь к ним без соответствующей защиты.
- Не работайте на линии траектории выброса газа при возможном срабатывании предохранительного клапана.
- Если элементы установки находятся в зоне доступа к ним посторонних лиц, то используйте защитные решетки и сетки, поставляемые по дополнительному заказу.
- Пользователь должен ознакомиться с разделом, касающимся монтажа и эксплуатации установки и устройства ее составных частей.
- Все установки снабжены предостерегающими табличками и наклейками. Категорически запрещается их снимать или перемещать на другие места.

Также запрещается:

- Снимать или игнорировать любые устройства защиты персонала.
- Переделывать, даже частично, устройства защиты установки.
- При возникновении аварийной ситуации и последующего срабатывании устройства защиты, оператор должен связаться с обслуживающим персоналом. Несоблюдение этого условия может привести к серьезным, вплоть до смертельного исхода, последствиям.
- Все устройства защиты должны испытываться согласно указаниям в инструкции. Проверка и отладка их должна выполняться в соответствующих условиях по письменному распоряжению пользователя. Копия результатов проведенных испытаний должна находиться при установке. Несоблюдение этого условия может привести к серьезным, вплоть до смертельного исхода, последствиям.

Изготовитель не несет ответственности на любой вред, причиненный людям, животным или иным предметам по причине повторного использования любой запчасти или узла, отличного от его первоначального назначения. Без предварительного согласования с Изготовителем, запрещается заменять или изменять любой элемент или часть установки.

Применение принадлежностей, инструмента или узлов установки, отличающихся по конструкции от рекомендованных Изготовителем, освобождает последнего от какой-либо гражданской или уголовной ответственности.

Работы по разборке и уничтожению установки должны выполняться только квалифицированным персоналом, на то уполномоченным.

ОПАСНОСТЬ МЕХАНИЧЕСКОЙ ТРАВМЫ

РЕЖИМ РАБОТЫ	ВОЗМОЖНАЯ ОПАСНОСТЬ	ЧТО ДЕЛАТЬ
Обычный рабочий режим Обслуживание	Устойчивость	По своей сути, установки не представляют опасности с точки зрения падения или опрокидывания. При размещении установки внимательно изучите особенности обращения с блоками.
Такелажные работы и монтаж	Устойчивость	На раме блока имеются специальные отверстия для зачаливания при подъеме. Места их расположения обозначены желтыми наклейками. Выполнение рекомендаций поможет предотвратить риск опрокидывания при такелажных работах.
Обычный рабочий режим Обслуживание	Разрыв трубопровода	Для снижения уровня вибрации при работе все внутренние трубопроводы жестко закреплены.
Обычный рабочий режим	Поверхность, острые углы и кромки	В процессе изготовления машины количество острых наружных кромок и углов сведено до возможного минимума. Если доступ к установке посторонних лиц не может быть ограничен, то следует принять соответствующие меры безопасности.
Обслуживание	Поверхность, острые углы и кромки	Тем не менее, внутри исключить полностью возможность отсутствия их не представляется возможным. Поэтому в Руководствах по эксплуатации, монтажу и обслуживанию сказано, что все работы должны выполняться только персоналом, имеющим соответствующую квалификацию и с применением необходимых средств индивидуальной защиты.
Обычный рабочий режим	Порезы и ранения.	Внутри блока нет движущихся частей
Обслуживание	Порезы и ранения.	Внутри блока нет движущихся частей
Обычный рабочий режим	Запутывание, затягивание, удар.	Внутри блока нет движущихся частей
Обслуживание	Запутывание, затягивание, удар	Внутри блока нет движущихся частей
Обычный рабочий режим Обслуживание	Поражение струей жидкости под высоким давлением - Опасность взрыва	Для исключения вероятности взрыва все установки оснащены предохранительными клапанами. Трубка отвода газа при срабатывании клапана должна быть сориентирована так, чтобы исключить риск воздействия струи высокого давления на персонал или элементы установки. Предупреждения на этот счет имеются как на самом блоке машины, так и Руководстве.

ТЕРМИЧЕСКАЯ ОПАСНОСТЬ

РЕЖИМ РАБОТЫ	ВОЗМОЖНАЯ ОПАСНОСТЬ	ЧТО ДЕЛАТЬ
Обычный рабочий режим Обслуживание	Ожоги, вызванные воздействием высокой температуры	Большинство трубопроводов, о которые при прикосновении можно обжечься, покрыты термоизоляционным материалом. При невозможности ограничить доступ к установке необходимо обеспечить соответствующую защиту.

ОПАСНОСТЬ ВОЗДЕЙСТВИЯ ШУМА

РЕЖИМ РАБОТЫ	ВОЗМОЖНАЯ ОПАСНОСТЬ	ЧТО ДЕЛАТЬ
Обычный рабочий режим Обслуживание	Повреждение органов слуха	Все установки проектируются и строятся с учетом уменьшения уровня шума при работе до возможного минимума.

ОПАСНОСТЬ ВОЗДЕЙСТВИЯ ЭЛЕКТРИЧЕСКОГО ТОКА

РЕЖИМ РАБОТЫ	ВОЗМОЖНАЯ ОПАСНОСТЬ	ЧТО ДЕЛАТЬ
Обычный рабочий режим Обслуживание	Прикосновение к токонесущим частям (прямой контакт).	Все установки проектируются и строятся в соответствии с согласованным стандартом EN 60204-1.
Обычный рабочий режим Обслуживание	Элементы, могущие оказаться под напряжением в результате аварии.	
Обычный рабочий режим Обслуживание	Плохая изоляция.	
Обычный рабочий режим Обслуживание	Выделяемое тепло вследствие короткого замыкания или перегрузки.	

ОПАСНОСТЬ ВОЗДЕЙСТВИЯ НЕКОТОРЫХ ВЕЩЕСТВ

РЕЖИМ РАБОТЫ	ВОЗМОЖНАЯ ОПАСНОСТЬ	ЧТО ДЕЛАТЬ
Обычный рабочий режим Обслуживание	Воздействие веществ, содержащихся в установке	См. параграф свойств хладагентов R407C и R22

ПРОЧИЕ ВИДЫ ОПАСНОСТИ

Для исключения иных вредных воздействий на человека необходимо предусмотреть защиту от доступа посторонних людей к установке.

ФИЗИКО-ХИМИЧЕСКИЕ ПАРАМЕТРЫ ХЛАДАГЕНТА - R407C

1. ИДЕНТИФИКАЦИЯ ВЕЩЕСТВА	1.1	Обозначение препарата. Синонимы. Формула	407C HFC-32/HFC-125/HFG134a Смесь
		ЕЕ-Но:	дифторометан (HFC-32): 200-839-4 1-1-1-2-тетрафторозтан UHFC-134a): 212-377-0 пентафторотан (HFC-125): 206-557-8
2. ИНФОРМАЦИЯ О СОСТАВЛЯЮЩИХ		Химическое название	CAS-No-Wt %-Символы и фразы "R"
		Дифторометан 1-2-2-2-тетрафторозтан пентафторозтан	75/10/5-23-F+;R12 811/97/2-52 354/33/ 6-25
3. ПРИЧИНЫ ОПАСНОСТИ	3.1	Наиболее важные факторы	Сжиженный газ: может вызывать обморожение. Попадание в глаза может вызывать раздражение.
4. МЕРЫ ПЕРВОЙ ПОМОЩИ	4.1	Глаза	Немедленно промывать большим количеством воды не менее 15 минут. При полоскании широко открывать глаза. Если симптомы не исчезли - обратиться к врачу.
		Кожа	Сжиженный газ может вызывать обморожение. Промыть пораженные участки большим количеством воды. Не удалять одежду. Смыть теплой водой. Если раздражение кожи осталось - обратиться к врачу.
		Дыхательные пути	При случайном вдыхании паров выйти на свежий воздух. При необходимости применять кислород или искусственное дыхание. При самостоятельном дыхании пациента искусственное дыхание не применять. При значительном отравлении следует показаться врачу. Не давать адреналин или аналогичный препарат.
		Попадание в желудок	Не вызывать рвоты без совета врача. Немедленно обратиться к врачу. Не давать лекарств группы адреналин-эффедрин.
		В общем случае	В случае продолжительного контакта следует обратиться к врачу.
5. МЕРЫ ТУШЕНИЯ ВОЗГОРАНИЯ	5.1	Соответствующие огнетушащие вещества	Сам по себе продукт не горит. Тушить пламя углекислотным, порошковым, пенным огнетушителем или струей воды. Применять способы тушения щадящие экологию и окружающие предметы.
	5.2	Огнетушащие вещества, которые не следует использовать из соображений безопасности	Отсутствуют

	5.3	Специфическая опасность	Возможность возникновения опасных реакций при горении вследствие наличия фтора или хлора. Пламя или сильный нагрев могут вызвать внезапное разрушение контейнера.
	5.4	Специальное защитное оборудование для пожарных	При возгорании, использовать автономный дыхательный аппарат. Защитный костюм.
	5.5	Специальные приемы	Стандартные приемы для борьбы с возгоранием химических веществ. При возгорании охлаждать резервуары водяной струей.
6. БОРЬБА СО СЛУЧАЙНЫМ РАЗЛИВОМ	6.1	Персональная защита	Использовать средства индивидуальной защиты. Эвакуировать персонал в безопасное место. Не вдыхать пары или распыленную жидкость. Обеспечить достаточную вентиляцию.
	6.2	Способы очистки	Если это безопасно, то перекрыть вентиль места утечки. Твердая часть испарится. Обеспечить достаточную вентиляцию.
7. ОБРАЩЕНИЕ И ХРАНЕНИЕ	7.1	Обращение:	Работать вдали от источников тепла и открытого пламени. Не протыкать и не ронять контейнер. В рабочем помещении следует обеспечить достаточный воздухообмен или вытяжную вентиляцию.
	7.2	Хранение:	Хранить плотно закрытые контейнеры в прохладном, хорошо проветриваемом, защищенном от сильного света месте. Не допускать нагревания контейнера выше 50°С.
8. ОГРАНИЧЕНИЕ ВОЗДЕЙСТВИЯ / ИНДИВИДУАЛЬНАЯ ЗАЩИТА	8.1	Технические приемы снижения воздействия	Обеспечить достаточную вентиляцию, особенно в ограниченном пространстве.
	8.2	Средства индивидуальной защиты:	
		Защита органов дыхания:	При недостаточной вентиляции следует применять респираторы, предпочтительно работающие от сжатого воздуха.
		Защита рук:	Непроницаемые перчатки из бутил-резины.
		Защита глаз:	На выбор: защитные очки, маска на лицо и защитный костюм при повышенной опасности.
		Защита тела и открытых участков	Химически стойкий фартук, куртка с длинными рукавами, защитная обувь.
	8.3	Предельные концентрации:	1-1-1-2-ТЕТРАФТОРОЭТАН 1000 ppm (TWA); ДИФТОРОМЕТАН: 1000 ppm (TWA); ПЕНТАФТОРОЭТАН: 1000 ppm (TWA)(AIHA);

9. СТАБИЛЬНОСТЬ И РЕАКТИВНОСТЬ	9.1	Стабильность:	Стабилен при нормальных условиях. Не разлагается при правильном хранении и обращении. Разложение начинается
	9.2	Следует избегать:	Не подвергать нагреву выше 50 °с, т.к. контейнер может внезапно взорваться.
	9.3	Не применять материалы:	Щелочные металлы (Na, K), щелочноземельные металлы (Ca, Mg), порошковый алюминий, цинк.
	9.4	Опасные продукты разложения:	смеси галогенов, гало-водородные соединения (HF, HCl), карбонилы

10. ТОКСИКОЛОГИЧЕСКАЯ ИНФОРМАЦИЯ	10.1	Острое отравление	LC50/inh./4 h/rat: > 500000 ppm
	10.2	Раздражение	
		Кожа	Слегка раздражает, может вызывать обморожения
		Глаза	Слегка раздражает
	10.4	Хроническое отравление	Хроническое вдыхание, порог чувствительности (NOEL): > 10000 ppm rat.

11. УТИЛИЗАЦИЯ	11.1	Остатки или неиспользованный продукт	Предложить излишки специальной компании по утилизации. Согласно местному и национальному законодательству S59, запросить у изготовителя адреса компаний-утилизаторов.
		Загрязненный продукт	Не использовать пустые контейнеры повторно. Пустые емкости следует вернуть поставщику.

12. ТРАНСПОРТНАЯ ИНФОРМАЦИЯ	No. O.N.U.		3340
	ADR/RID		UN 3340 Refrigerant gas R407C, 2,
			Label: 2

ФИЗИКО-ХИМИЧЕСКИЕ ПАРАМЕТРЫ ХЛАДАГЕНТА - R22

1. ИДЕНТИФИКАЦИЯ ВЕЩЕСТВА	1.1	Обозначение препарата. Синонимы. Формула CAS-No	HCFC-22 Хлородифторметан CHClF ₂ 75-45-6
		EEC-No	200-871-9
2. ИНФОРМАЦИЯ О СОСТАВЛЯЮЩИХ	Химическое название		CAS-No - Wt % - Символы и фразы "R"
	Хлородифторметан		75/45/6 - 100 - R59
3. ПРИЧИНЫ ОПАСНОСТИ	3.1	Наиболее важные факторы	Вызывает разрушение озонового слоя.
4. МЕРЫ ПЕРВОЙ ПОМОЩИ	4.1	Глаза	Немедленно промывать большим количеством воды не менее 15 минут. При полоскании широко открывать глаза. Если симптомы не исчезли - обратиться к врачу.
		Кожа	Сжиженный газ может вызывать обморожение. Промыть пораженные участки большим количеством воды. Не удалять одежду. Смыть теплой водой. Если раздражение кожи осталось - обратиться к врачу.
		Дыхательные пути	При случайном вдыхании паров выйти на свежий воздух. При необходимости применять кислород или искусственное дыхание. При самостоятельном дыхании пациента искусственное дыхание не применять. При значительном отравлении следует показаться врачу. Не давать адреналин или аналогичных препаратов.
		Попадание в желудок	Не вызывать рвоты без совета врача. Немедленно обратиться к врачу. Не давать лекарств группы адреналин-эффедрин.
		В общем случае	В случае продолжительного контакта следует обратиться к врачу.
5. МЕРЫ ТУШЕНИЯ ВОЗГОРАНИЯ	5.1	Соответствующие огнетушащие вещества	Сам по себе продукт не горит. Тушить пламя углекислотным, порошковым, пенным огнетушителем или струей воды. Применять способы тушения щадящие экологию и окружающие предметы.
	5.2	Огнетушащие вещества, которые не следует использовать из соображений безопасности	Отсутствуют

	5.3	Специфическая опасность	Возможность возникновения опасных реакций при горении вследствие наличия фтора или хлора. Пламя или сильный нагрев могут вызвать внезапное разрушение контейнера.
	5.4	Специальное защитное оборудование для пожарных	При возгорании, использовать автономный дыхательный аппарат. Защитный костюм.
	5.5	Специальные приемы	Стандартные приемы для борьбы с возгоранием химических веществ. При возгорании охлаждать резервуары водяной струей.

6. БОРЬБА СО СЛУЧАЙНЫМ РАЗЛИВОМ	6.1	Персональная защита	Использовать средства индивидуальной защиты. Эвакуировать персонал в безопасное место. Не вдыхать пары или распыленную жидкость. Обеспечить достаточную вентиляцию.
	6.2	Способы очистки	Если это безопасно, то перекрыть вентиль места утечки. Твердая часть испарится. Обеспечить достаточную вентиляцию.

7. ОБРАЩЕНИЕ И ХРАНЕНИЕ	7.1	Обращение:	Работать вдали от источников тепла и открытого пламени. Не протыкать и не ронять контейнер. В рабочем помещении следует обеспечить достаточный воздухообмен или вытяжную вентиляцию.
	7.2	Хранение:	Хранить плотно закрытые контейнеры в прохладном хорошо проветриваемом, защищенном от сильного света месте. Не допускать нагревания контейнера выше 50°C.

8. ОГРАНИЧЕНИЕ ВОЗДЕЙСТВИЯ / ИНДИВИДУАЛЬНАЯ ЗАЩИТА	8.1	Технические приемы снижения воздействия	Обеспечить достаточную вентиляцию, особенно в ограниченном пространстве.
	8.2	Средства индивидуальной защиты:	
		Защита органов дыхания:	При недостаточной вентиляции следует применять респираторы, предпочтительно работающие от сжатого воздуха.
		Защита рук:	Непроницаемые перчатки из бутил-резины.
		Защита глаз:	На выбор: защитные очки, маска на лицо и защитный костюм при повышенной опасности.
		Защита тела и открытых участков	Химически стойкий фартук, куртка с длинными рукавами, защитная обувь.
	8.3	Предельные концентрации:	Хлородифторметан: 3600 мг/м ³ , 1000 ppm (TLV)

9. СТАБИЛЬНОСТЬ И РЕАКЦИОННАЯ СПОСОБНОСТЬ	9.1	Стабильность:	Стабилен
	9.2	Следует избегать:	Не приближаться к открытому огню и искрам. Не курить. При горении выделяет токсичные дымы. Применять автономный дыхательный аппарат.
	9.3	Не применять материалы:	Щелочные металлы, щелочноземельные металлы, порошок алюминий, цинк.
	9.4	Опасные продукты разложения:	Смеси галогенов (кислоты), галокарбонилы

10. ТОКСИКОЛОГИЧЕСКАЯ ИНФОРМАЦИЯ	10.1	Острое отравление	LC50/inh./4 h/rat: > 300000 ppm
	10.2	Раздражение	
	10.3	Чувствительность	Очаговая чувствительность: 50000 ppm
	10.4	Хроническая токсичность	Нечувствительность до уровня (NOEL): 10000 ppm

11. УТИЛИЗАЦИЯ	11.1	Остатки или неиспользованный продукт	Предложить излишки специальной компании по утилизации. Согласно местному и национальному законодательству S59, запросить у изготовителя адреса компаний-утилизаторов.
		Загрязненный продукт	Не использовать пустые контейнеры повторно. Пустые емкости следует вернуть поставщику.

12. ТРАНСПОРТНАЯ ИНФОРМАЦИЯ	№. O.N.U.	1018
	ADR/RID	UN 1018 Chlorodifluoromethane, 2, 2° A, ADR/RID Label: 2

4.3 РИСК ПРИ НАЛИЧИИ ВЗРЫВООПАСНОЙ АТМОСФЕРЫ

Руководящие материалы: 1999/92/CE

Безопасность и здоровье персонала в рабочей зоне. Регламентирующие документы для взрывоопасной атмосферы, связанные с ATEX 94/9/CE - DPR 23/3/98 n.126s

Запрещается монтировать блоки:

- во взрывоопасной атмосфере.

(Смесь атмосферного воздуха с воспламеняющимися веществами в виде газа, пара, взвеси или пыли, в которой, после воспламенения, горение распространяется на весь образованный объем смеси).

- в местах, подверженных опасности взрыва.

(Места, где может появиться образоваться атмосфера и где требуется принятие специальных защитных мероприятий для безопасности и здоровья работающих).

- при наличии воспламеняющихся и горючих материалов.

(Вещества, которые могут образовать взрывоопасную атмосферу, если нет однозначной гарантии, что их свойства не позволят в присутствии атмосферного воздуха образовать самовоспламеняющиеся смеси).

Разрешается размещение блоков в следующих зонах:

- Зона 2

(Места, где в обычное время вероятность образования взрывоопасной атмосферы путем смешивания воздуха и горючих веществ в виде газа, пара или взвеси, отсутствует. Или же ее образование может быть только на очень короткий промежуток времени).

- Зона 22

(Места, где в обычное время вероятность образования взрывоопасной атмосферы в виде облака горючей пыли отсутствует. Или же ее образование может быть только на очень короткий промежуток времени)

Запрещается размещение блоков в следующих зонах:

- Зона 0

(Места, где постоянно, или на продолжительный период времени, присутствует атмосфера из смеси воздуха и горючих веществ в виде газа, пара или взвеси).

- Зона 1

(Места, где в обычное время существует вероятность образования взрывоопасной атмосферы из смеси воздуха и горючих веществ в виде горючей пыли).

- Зона 20

(Места, где постоянно, или продолжительное время, имеется взрывоопасная атмосфера из взвеси горючей пыли в воздухе).

- Зона 21

(Места, где в обычное время образование взрывоопасной атмосферы из горючей пыли в воздухе может случайно произойти).

4.4 РИСК ПРИ РАБОТЕ ОБОРУДОВАНИЯ В ПОТЕНЦИАЛЬНО ВЗРЫВООПАСНОЙ АТМОСФЕРЕ

Предписание АТЕХ 94/9/СЕ - DPR 23/3/98 n.126s

Требования к устройствам и системам защиты, используемым в потенциально взрывоопасной атмосфере.

Установка классифицирована по Категории 3

(Включает изделия, предназначенные для эксплуатации по правилам изготовителя для нормального уровня защиты, в местах с малой вероятностью, или на короткий период времени, образования взрывоопасной атмосферы из смеси атмосферного воздуха с газом, парами или взвесями).

4.5 ЗАЩИТА

Для защиты персонала от разного рода опасных ситуаций, которые было невозможно предусмотреть при конструировании установки, используются технические средства.

Запрещается:

- снимать или нейтрализовать устройства защиты работающего персонала, установленные на машине;
- изменять или "улучшать", даже частично, устройства защиты, предусмотренные конструкцией машины.

4.6 ОСВЕЩЕНИЕ

Служит для создания комфортных рабочих условий путем освещения затененных мест (например, при выполнении работы по проведению обслуживания).

4.7 КВАЛИФИКАЦИЯ ПЕРСОНАЛА - ОБЯЗАННОСТИ

Пользователь должен знать и выполнять предписания, относящиеся к безопасности на рабочем месте согласно указам 89/391/СЕ и 1999/92/СЕ.

Знание и понимание Руководства - необходимые условия для снижения риска, безопасности и сохранения здоровья оператора.

Оператор должен обладать достаточным уровнем знаний для выполнения разнообразных при взаимодействии с установкой в течение срока ее функционирования.

Оператор должен иметь представления о различных возможных отклонениях в работе установки, опасных ситуациях для него самого и окружающих, а также об основных правилах:

- немедленно отключить установки кнопкой аварийной остановки;
- не предпринимать никаких действий, не входящих в его компетенцию или ему не знакомых;
- немедленно информировать ответственного за установку и избегать любых несанкционированных действий.

4.8 ПРОЧИЕ ИНСТРУКЦИИ

При эксплуатации установки используйте все средства и устройства защиты, предусмотренные Законом, как встроенные, так и зависящие от человеческого фактора.

Техническое Руководство обеспечивается изготовителем.

Изготовитель не несет ответственности за возможные ранения персонала, домашних животных, а также за порчу оборудования, произошедшие из-за несоблюдения правил техники безопасности и рекомендаций, содержащихся в прилагаемой документации.

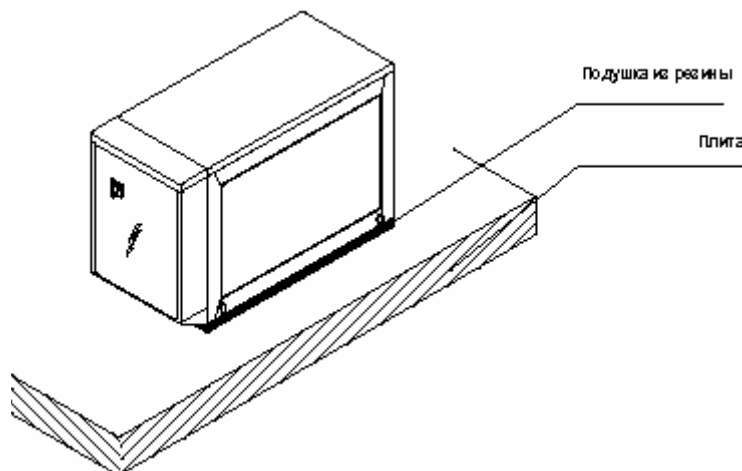
Настоящее Руководство должно рассматриваться совместно с остальной документацией. При необходимости, консультируйтесь с ней.

5. РАЗМЕЩЕНИЕ

Установку можно размещать внутри помещений с минимальной температурой 4 °С.

Вибрация, создаваемая установкой, незначительна. Тем не менее, рекомендуется между основанием блока и полом проложить слой твердой резины.

При повышенных требованиях к уровню вибрации следует установить пружинные или резиновые вибропоглощающие опоры. При более высоких требованиях - обращайтесь в BlueBox.

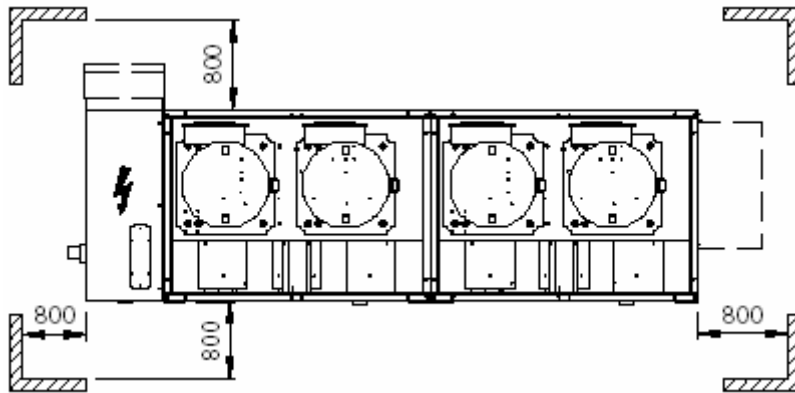


6. МОНТАЖ

6.1 МОНТАЖНЫЕ ЗАЗОРЫ (СВОБОДНОЕ ПРОСТРАНСТВО)

минимальные расстояния для установок всех типов:

- По длинной стороне: 800 мм для возможности подключения водяных коммуникаций и обслуживания;
- Спереди: 800 мм для доступа к электрощиту;
- От задней стенки: 80 мм для возможности обслуживания;
- Над установкой: 1000 мм



6.1 ВИБРОГАСЯЩИЕ ОПОРЫ (опция)

Для уменьшения уровня вибрации, передающейся на конструкцию строения, рекомендуется использовать вибропоглощающие опоры с пружинным или резиновым демпфером. Резиновые опоры рекомендуется использовать при установке машины на фундамент или на грунтовой пол, пружинные - при установке на промежуточное основание (фальшпол).

Виброгасящие опоры следует установить заранее, перед постановкой блока. Убедиться, что при подъеме установка прочно закреплена на канатах.

6.2.1 Опоры с элементом из резины

Верхняя шайба опоры крепится при помощи болта к основанию блока. Через 2 отверстия в нижнем фланце опора крепится к основанию. На фланце имеется обозначение жесткости резиновой вставки (45, 60, 70 Sha). На рисунке с габаритами машины показано расположение точек основания и вес с учетом каждой опоры.

Резино/металлическая виброгасящая опора
Служит для снижения уровня вибрации.

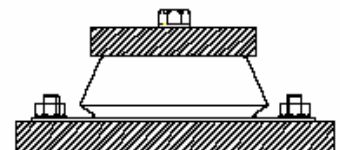
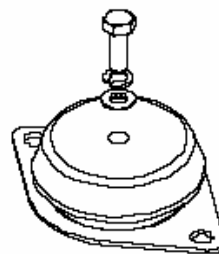


Рис. 4

6.3 ГИДРАВЛИЧЕСКИЕ СОЕДИНЕНИЯ

Монтаж гидравлической системы должен соответствовать требованиям местных и общегосударственных стандартов.

При самостоятельном проектировании гидросистемы придерживайтесь следующих рекомендаций (см. чертежи в данном Руководстве).

Для исключения передачи вибрации при работе установки, а также для компенсации температурных изменений длины, подключение трубопроводов к установке следует выполнять при помощи гибких соединителей (также и для подключения циркуляционных насосов).

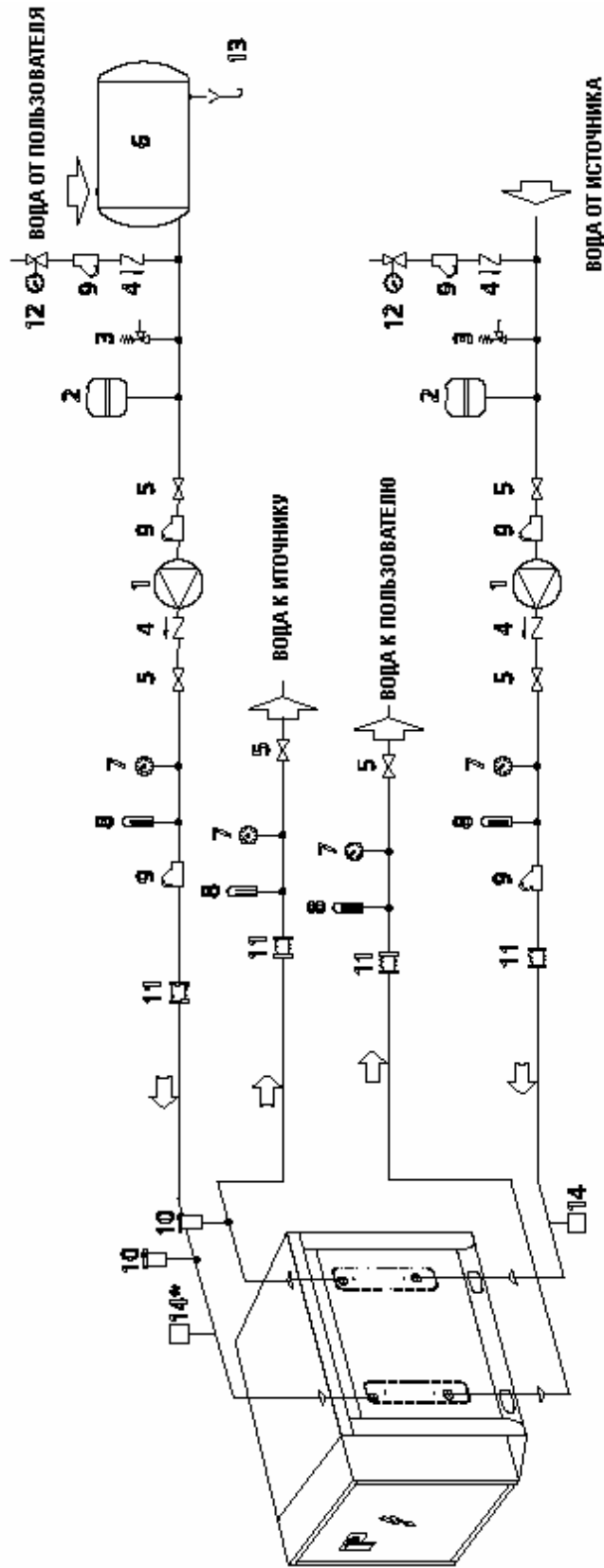
В гидросистеме должны присутствовать следующие элементы:

- Отключающие/регулирующие вентили, термометры или карманы для термодатчиков, манометры или точки подключения, необходимые при проведении сервисных работ.
- Разборный сетчатый фильтр с размером ячейки не более 1 мм, установленный на входе в блок для защиты теплообменника от загрязнения.
- Продувочный вентиль, установленный на самой верхней точке гидросистемы и служащий для удаления воздуха из нее.
- Расширительное устройство с функцией "подкачки" контура, компенсатор теплового расширения воды и система для заполнения контура водой.
- Разгрузочный вентиль и, при необходимости, дренажная емкость для опорожнения контура при проведении обслуживания и при сезонных остановках.

Рекомендуется также установить предохранительный клапан для защиты системы от повреждения в случае пожара. Сечение линии сброса клапана следует брать не менее проходного сечения клапана, и выводить ее в сторону от возможного нахождения людей.

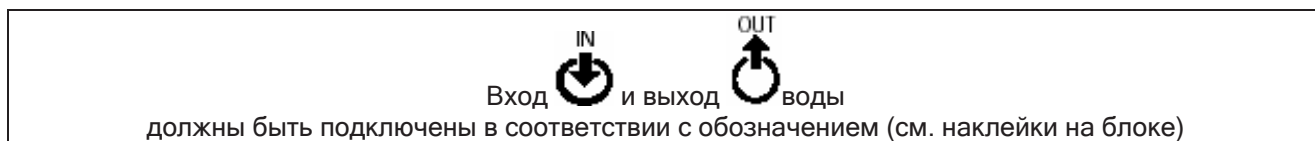
В установках с 4-мя компрессорами линии подвода и выхода воды из конденсаторов, испарителей и рекуператоров следует подключить к коллектору (заказывается дополнительно).

ВАРИАНТ КОНФИГУРАЦИИ ГИДРАВЛИЧЕСКОГО КОНТУРА SIGMA 2002



1	Циркуляционный насос	9	Фильтр водяной
2	Емкость расширительная	10	Вентиль продувочный
3	Клапан разгрузочный	11	Соединение гибкое
4	Клапан обратный	12	Вентиль заливки контура
5	Вентиль шаровой	13	Дренаж водяной
6	Емкость	14	Реле протока
7	Манометр водяной	*	Только в варианте НР
8	Термометр		

6.4 ПОДКЛЮЧЕНИЕ ВОДЯНЫХ КОММУНИКАЦИЙ К ИСПАРИТЕЛЮ



При неправильном подключении коммуникаций защитный термостат не будет работать, и испаритель может обмерзнуть.

Для предотвращения попадания жидкого х/а в компрессор и выхода его из строя, необходимо обеспечить постоянный расход воды через испаритель при всех возможных комбинациях режимов работы.

Желательно также установить металлический фильтр на входе воды. Отсутствие фильтра автоматически аннулирует гарантийные обязательства Изготовителя. Вход и ВОДА К ПОТРЕБИТЕЛЮ должны быть подключены так, как это обозначено на блоке.

Изменение нагрузки на испаритель приводит к частым пускам/остановкам компрессоров. При наличии гидроконтра небольшого объема и малой инерционности, желательно провести проверочный расчет на соответствие количества воды в контуре оптимальному ее значению:

$$M \geq \frac{24 \cdot Q_{\text{СОМРТОТ}}}{N}$$

где:

- M = количество воды в системе [кг]
- $Q_{\text{СОМРТОТ}}$ = холодильная мощность установки [кВт]
- N = число ступеней регулирования производительности

Если количество воды в контуре менее рассчитанной, то рекомендуется установить накопительную емкость на недостающее количество воды (емкость + вода контура).

Трубопроводы холодной воды и накопительную емкость следует покрыть термоизоляцией: это исключит образование конденсата и дополнительной потери производительности системы.

Установка реле протока обязательна для всех систем. В противном случае изготовитель снимает с себя все обязательства по гарантии. Реле протока устанавливается на выходе воды из испарителя, который обозначен:



Установки с тепловым насосом требуют наличия второго реле протока, которое устанавливается на выходе из конденсатора, обозначенном:



Желательно также установить металлический фильтр на входе воды. Отсутствие фильтра автоматически аннулирует гарантийные обязательства Изготовителя.

Все установки имеют теплообменники пластинчатого типа. Поэтому необходимо установить металлический фильтр с размером ячейки не более 1 мм на входе воды в систему. Отсутствие фильтра ведет к немедленному прекращению гарантии.

Настоятельно рекомендуем установить предохранительный клапан на гидроконтур. При серьезном повреждении системы, а также в экстренном случае (например, при пожаре) давление будет сброшено до безопасного значения без повреждения трубопроводов. Необходимо также соединить выход из предохранительного клапана с трубкой, сечение которой должно быть не менее сечения отверстия в клапане, и направить ее таким образом, чтобы отходящая вода не могла попасть на обслуживающий персонал.

Внимание: при проведении монтажных работ запрещается пользоваться открытым пламенем в пределах корпуса установки, а также вблизи нее.

6.5 ПОДКЛЮЧЕНИЕ ВОДЯНЫХ КОММУНИКАЦИЙ К КОНДЕНСАТОРУ

Подключение воды к конденсатору произвести согласно обозначению около штуцеров.



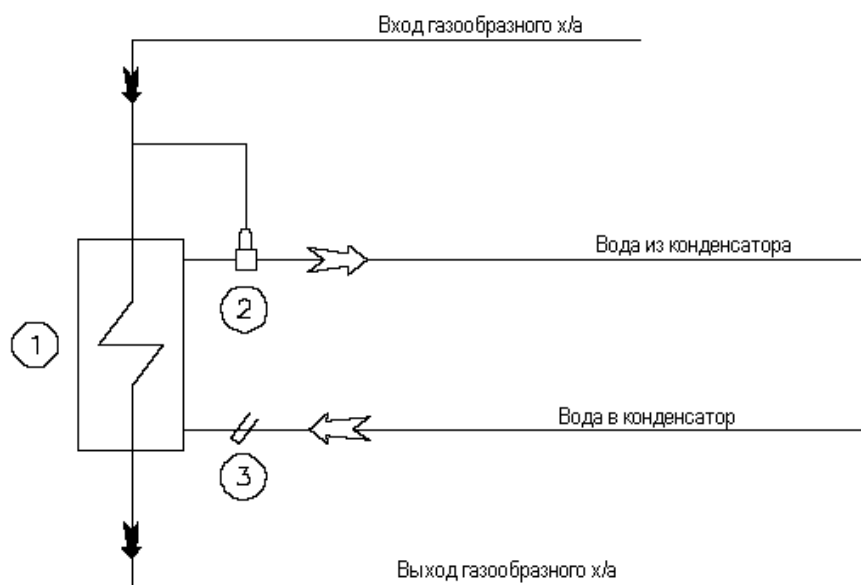
На всех блоках установлены резьбовые соединения из нержавеющей стали. Размеры и место расположения штуцеров приведены на чертежах в конце данного руководства. В установках с несколькими компрессорами подключения воды следует делать посредством коллекторов.

6.5.1 Реле давления (прессостат)

Для обеспечения правильного функционирования установки при использовании воды из водопровода (вместо башенного охладителя), рекомендуется установить реле давления.

Также его рекомендуется установить и при эксплуатации установки с замкнутым контуром: он гарантирует нормальные значения параметров при частом изменении условий работы конденсатора (например, при включении системы после недельного простоя).

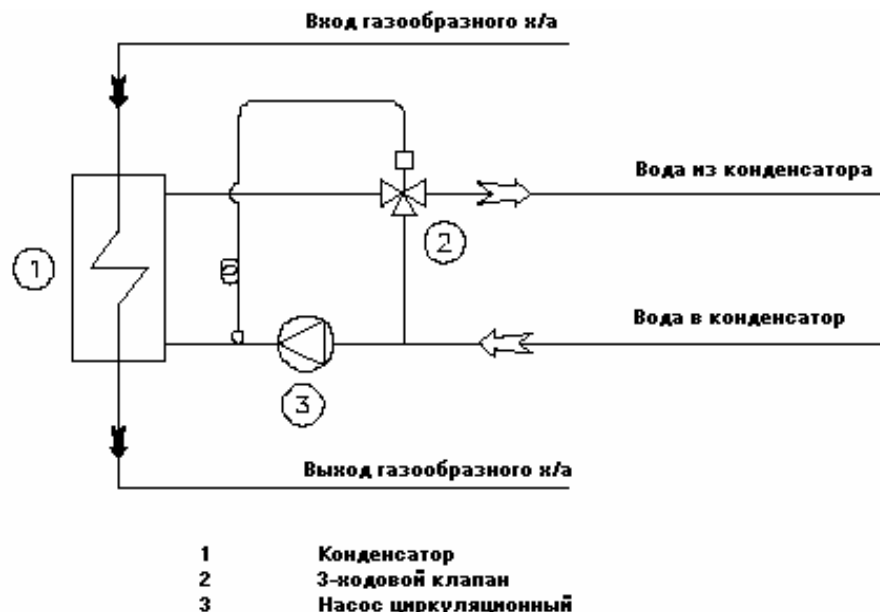
При работе с башенным охладителем, когда температура воды может опускаться ниже 20 °С, наличие прессостата становится обязательным. Его главная задача - поддержание давления конденсации на уровне не ниже 12,5 бар. Более подробно об этом можно узнать в BlueBox.



- | | |
|---|---|
| 1 | Конденсатор |
| 2 | Клапан реле низкого давления (прессостат) |
| 3 | Карман для термометра |

6.5.2 Схема с 3-ходовым клапаном

Вместо прессостата можно установить 3-ходовой клапан с термодатчиком на входе воды в конденсатор. Это позволит поддерживать температуру воды на входе выше 20 °С (рис. 6).



Альтернативно, для гарантированного поддержания средней температуры конденсации не менее 40 °С следует установить регулятор давления конденсации в каждый контур

6.6 ПОДКЛЮЧЕНИЕ ПАРООХЛАДИТЕЛЯ (опция)

В установках с парохладителем рекомендуется установить прессостат или 3-ходовой клапан с термодатчиком на входе воды в **конденсатор**. Вход и выход воды подключаются к соответствующим штуцерам, обозначенным на табличке.

При такой комбинации гарантировано поддержание оптимальных рабочих параметров. См. параграф 4.5.



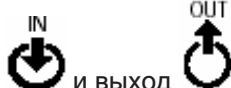
В установках с тепловым насосом (вариант НР) гидравлические коммуникации парохладителя при работе в режиме ТН должны быть отключены.



6.7 ПОДКЛЮЧЕНИЕ РЕКУПЕРАТОРА (опция)

Рекуператор-конденсатор подключается к контуру при помощи стальных трубок с наружной резьбой. Температура воды, выходящая из системы, контролируется при помощи датчика. Процесс рекуперации инициируется в определенное время микропроцессором, который затем возвращает прежний режим работы при достижении температурой воды заданного значения.

Если же выявляется неисправность рекуператора, то микропроцессор переключает режим на работу с основным конденсатором.

Калибровочные значения термостата и реле давления приведены в инструкции на контроллер.



 Вход  и выход  воды

 должны быть подключены в соответствии с обозначением (см. наклейки на блоке)

Для обеспечения оптимальной работы установки в режиме рекуперации тепла, температура конденсации должна поддерживаться на уровне 53 °С. Температура воды на выходе рекуператора не должна выходить за значения, приведенные на графики "ПРЕДЕЛЬНЫЕ ЗНАЧЕНИЯ" ((T min. out = 25 °С, T max out = 50 °С).

Для поддержания давления конденсации на уровне не менее 12,5 бар, а также начальной температуры рекуперации, необходимо осуществлять регулирование расхода воды через основной конденсатор и конденсатор-рекуператор. При этом расход воды через конденсатор и рекуператор может быть различным.

Для поддержания давления конденсации не ниже 12,5 бар может быть использована схема с прессостатом (рис. 7) или 3-ходовым клапаном (рис. 8).

СХЕМА С ПРЕССОСТАТОМ

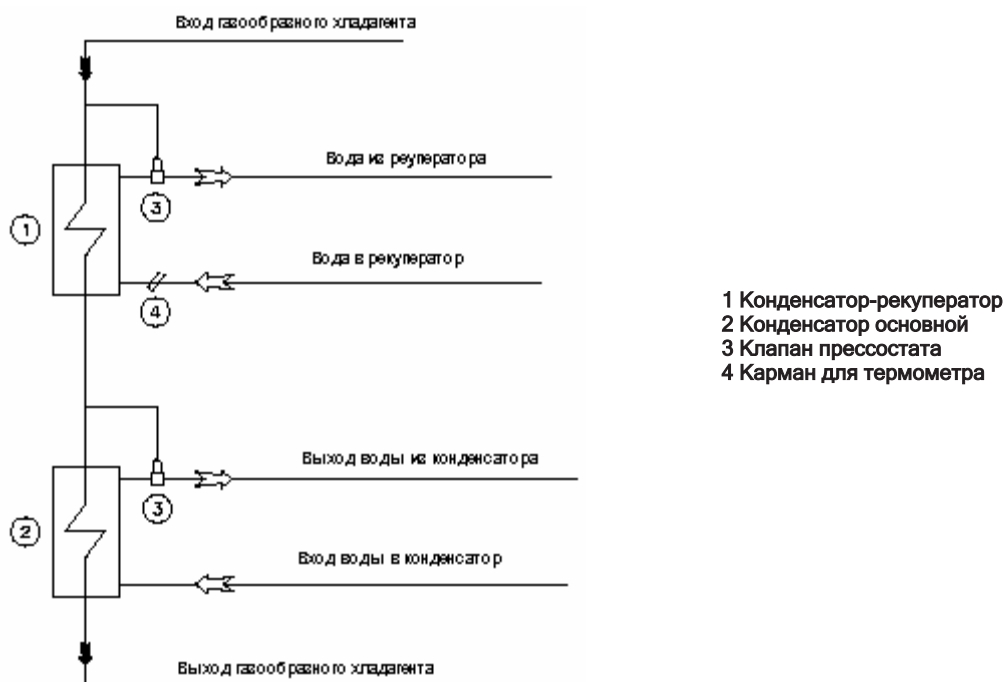


Рис. 7

СХЕМА С 3-ХОДОВЫМ КЛАПАНОМ

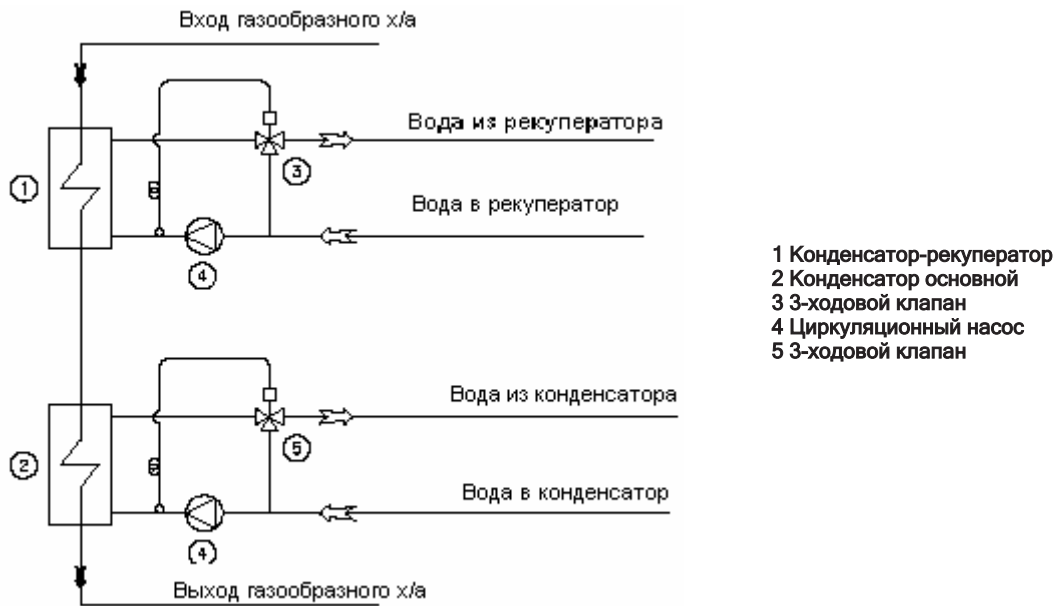


Рис. 8

6.8 РЕКОМЕНДАЦИИ ПО МОНТАЖУ РЕЛЕ ПРОТОКА ВОДЫ (комплект для каждого испарителя)

- Очистить трубопроводы, на которых будет монтироваться реле протока, от загрязнений и от магнитных частиц (сварочный скрап).
- Для предотвращения турбулентности потока необходимо, чтобы перед реле и после него был прямой участок трубы длиной не менее 5 диаметров трубы.
- Соединить Т-образный металлический штуцер (на нем установлено реле) со штуцером выхода воды из испарителя, обозначенным:



Для установок с тепловым насосом, повторить описанные действия и соединить Т-образный штуцер (на который устанавливается второе реле) с выходом воды конденсатора, обозначенным:



Для исключения утечки, необходимо уплотнить соединения при помощи тефлона. Установить реле на теплообменнике, который расположен ближе всех к электричеству.

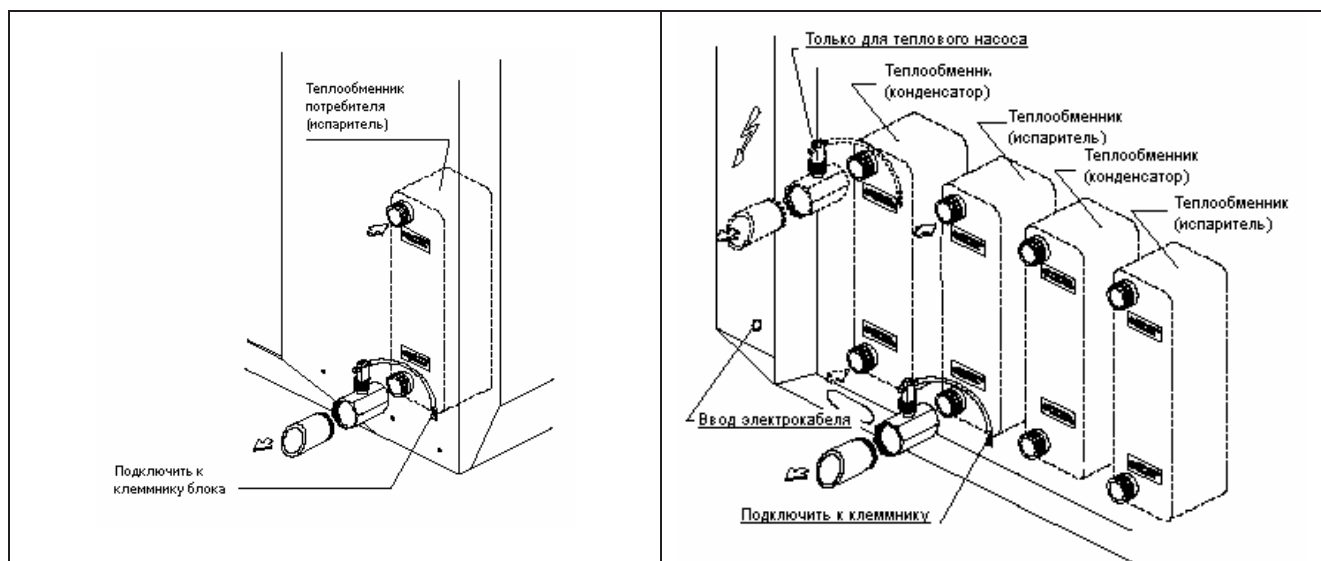


Рис. 9

- Реле протока закрепляется на Т-образном коннекторе при помощи соединительной пластиковой гайки. Направление стрелки на верхнем торце должно совпадать с направлением потока воды.
- Не забудьте установить уплотнительное колечко под гайку. Колечко поставляется в пластиковом пакете для защиты штока реле.
- Подключить трубки контура к Т-образному коннектору.
- Кабель реле пропустить через отверстие в кожухе блока и протянуть вниз к электрощиту внутри машины. Подключить выводы кабеля к зажимам 1-14 на клеммнике, как показано на электросхеме.
- Реле при необходимости снимается после отвинчивания пластиковой гайки. При установке его обратно проверьте правильность положения уплотнительного кольца (см. рис. 10).

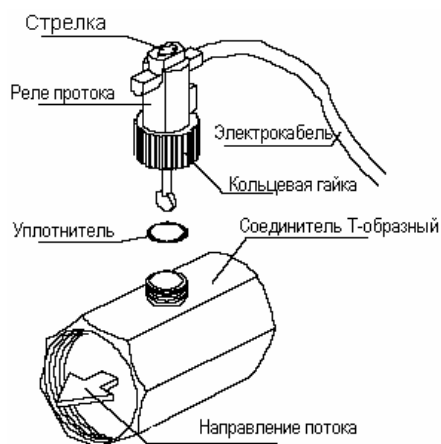


Рис. 10

Внимание: при проведении монтажных работ запрещается пользоваться открытым пламенем в пределах корпуса установки, а также вблизи нее.

6.9 ПОДКЛЮЧЕНИЕ ВАРИАНТА "LE" (КОМПРЕССОРНО-КОНДЕНСАТОРНЫЙ) И "LC" (КОМПРЕССОРНО-ИСПАРИТЕЛЬНЫЙ)

6.9.1 Контур охлаждения

Указанные машины требуют подключения линий холодильного контура.

6.9.2 Прокладка линий и максимальное расстояние между секциями

Для установок этого типа маршрут прокладки линий зависит от расположения секций и характеристики здания.

Для уменьшения гидравлического сопротивления и количества хладагента линию следует делать как можно короче. Максимально-допустимая длина трубопроводов – 30 м.

Если физическая длина линий получается большей, то следует проконсультироваться с BlueBox.

6.9.3 Процедура подбора параметров линии холодильного контура

В зависимости от типа и взаимного положения секций, необходимо произвести выбор следует подходящего диаметра трубопровода.

Диаметр труб для вариантов LE и LC выбирается из таблиц 1, 2 и 3 в зависимости от модели и длины соединительной линии.

6.9.4 Вариант LE: испарительная секция ниже конденсаторной секции:

а) Вертикальный стояк должен иметь сифон (колени) минимум через каждые 6 м для того, чтобы облегчить возврат масла в компрессор;

б) Сделать накопительную петлю на линии всасывания за датчиком TPВ;

с) Горизонтальные участки линии всасывания должны иметь уклон не менее 1% для облегчения возврата масла в компрессор (см. выше).

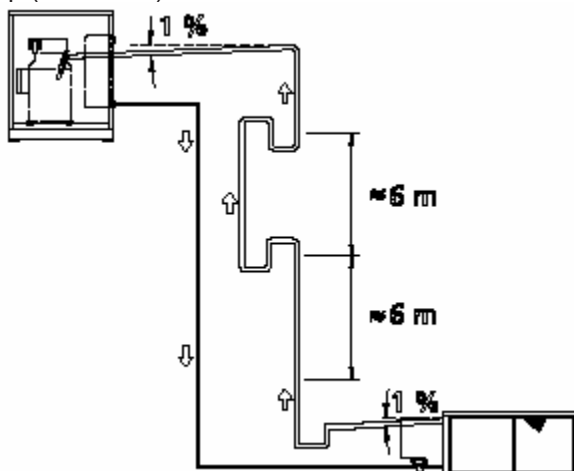


Рис. 11

6.9.5 Вариант LE: испарительная секция выше конденсаторной секции:

а) Сделать сифон на линии всасывания на высоте испарителя для того, чтобы исключить сброс жидкости в компрессор при выключении установки.

б) Сделать накопительную петлю на линии всасывания за датчиком NHD для сбора жидкого х/а, который может скопиться после выключения установки. При включении компрессора х/а быстро испарится: накопительную петлю следует сделать подальше от датчика для того, чтобы исключить влияние жидкости на работу TPВ.

с) Горизонтальные участки линии всасывания должны иметь уклон не менее 1% для облегчения возврата масла в компрессор.

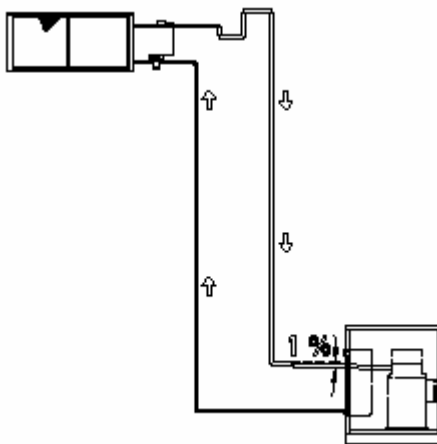


Рис. 12

ТАБЛИЦА 1 – НАРУЖНЫЙ ДИАМЕТР ТРУБЫ ДЛЯ ВАРИАНТОВ LE, LE/HP

МОДЕЛЬ SIGMA 2002/LE	Расстояние от блока до выносного испарителя [м]					
	10		20		30	
	Диаметр соединительной линии блок – выносной испаритель					
	Всасывание [мм]	Жидкость [мм]	Всасывание [мм]	Жидкость [мм]	Всасывание [мм]	Жидкость [мм]
3.2	35	18	35	18	42	18
4.2	35	22	42	22	42	22
5.2	35	22	42	22	42	22
6.2	42	22	42	22	42	22
7.2	42	28	42	28	42	28
8.2	42	28	54	28	54	28
9.2	54	28	54	28	54	28
10.2	54	28	54	28	54	28
12.2	54	35	54	35	54	35
13.2	54	35	67	35	67	35
14.4	42	28	42	28	54	28
16.4	42	28	54	28	54	28
18.4	54	28	54	28	54	28
20.4	54	28	54	28	54	28
24.4	54	35	54	35	67	35
26.4	54	35	67	35	67	35

6.9.6 Вариант LC: выносной конденсатор выше испарительного блока:

- a) Сделать ловушку на линии нагнетания сразу же после компрессора для сбора жидкого х/а, который может образоваться о время остановки машины и вызвать необратимое повреждение компрессора.
- b) Вертикальный стояк должен иметь сифон (колени) минимум через каждые 6 м для того, чтобы облегчить возврат масла в компрессор;
- c) Горизонтальные участки трубопровода должны иметь уклон не менее 1% для облегчения оттока масла в соответствующем направлении.
- d) Установить обратный клапан около входа в конденсатор для исключения попадания жидкого х/а в компрессор при остановке машины. Это следует сделать при выключенной установке и при температуре окружающего конденсатор воздуха выше, чем температура воздуха около компрессора.

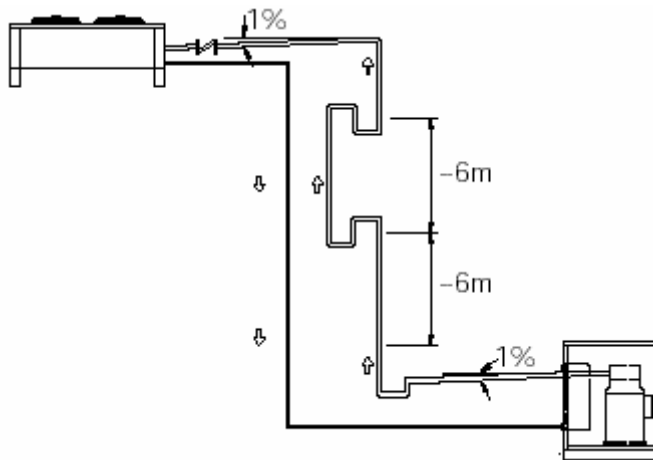


Рис. 13

6.9.7 Вариант LC: выносной конденсатор ниже испарительного блока:

Для этого варианта размещения не существует особых условий. Рекомендуется лишь установить обратный клапан около входа в конденсатор для исключения попадания жидкого х/а в компрессор при остановке машины. Это следует сделать при выключенной установке и при температуре окружающего конденсатор воздуха выше, чем температура воздуха около компрессора.

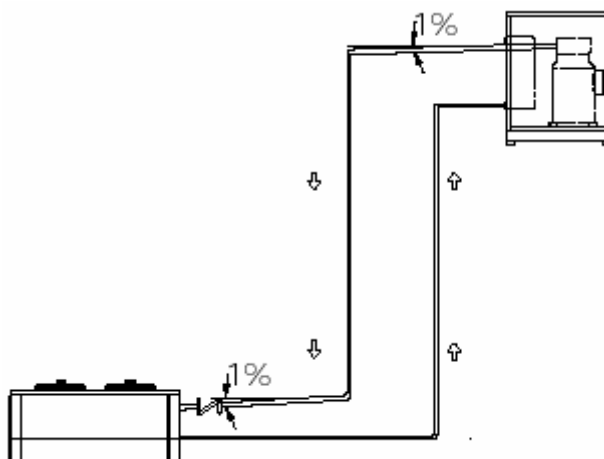


Рис. 14

ТАБЛИЦА 2 – ДИАМЕТР ТРУБЫ ДЛЯ ВАРИАНТА LC

МОДЕЛЬ SIGMA 2002/LC	Расстояние от блока до выносного конденсатора с воздушным охлаждением [м]					
	10		20		30	
	Диаметр соединительной линии блок - выносной конденсатор					
	Подача [мм]	Жидкость [мм]	Подача [мм]	Жидкость [мм]	Подача [мм]	Жидкость [мм]
3.2	22	16	22	16	22	16
4.2	22	18	22	18	22	18
5.2	22	18	22	18	28	18
6.2	28	22	28	22	28	22
7.2	28	22	28	22	28	22
8.2	28	22	28	22	28	22
9.2	35	28	35	28	35	28
10.2	35	28	35	28	35	28
12.2	35	28	35	28	35	28
13.2	35	28	35	28	35	28
14.4	28	22	28	22	28	22
16.4	28	22	28	22	28	22
18.4	35	28	35	28	35	28
20.4	35	28	35	28	35	28
24.4	35	28	35	28	35	28
26.4	35	28	35	28	35	28

6.9.8 Подключение Sigma 2002 LC/HP к выносному конденсатору воздушного охлаждения

В компрессорно-испарительных блоках LC/HP при работе в режиме теплового насоса функции испарителя выполняет выносной конденсатор. Поэтому необходимо, чтобы диаметр труб соединительной линии имел больший диаметр.

Если выносной конденсатор поставляется от BlueBox, то при монтаже необходимо сделать соединение зажимов датчика контроля размораживания (внутри электрощита) с зажимами термостата (внутри пульта управления) компрессорно-испарительного блока (см. электросхему). Если же выносной конденсатор не BlueBox, то процесс размораживания регулируется по давлению испарения (см. параграф "Размораживание"), а термодатчик на выносном конденсаторе не ставится.

ТАБЛИЦА 3 – НАРУЖНЫЙ ДИАМЕТР ТРУБЫ ДЛЯ ВАРИАНТА LC/HP

МОДЕЛЬ SIGMA 2002 LC/HP	Расстояние от блока до выносного конденсатора/испарителя [м]					
	10		20		30	
	Диаметр соединительной линии блок - выносной конденсатор/испаритель					
	Всасывание	Жидкость	Всасывание	Жидкость	Всасывание	Жидкость
	[Подача]	[Всасывание]	[Подача]	[Всасывание]	[Подача]	[Всасывание]
[мм]	[мм]	[мм]	[мм]	[мм]	[мм]	
3.2	35	18	35	18	42	18
4.2	35	22	42	22	42	22
5.2	35	22	42	22	42	22
6.2	42	22	42	22	42	22
7.2	42	28	42	28	42	28
8.2	42	28	54	28	54	28
9.2	54	28	54	28	54	28
10.2	54	28	54	28	54	28
12.2	54	35	54	35	54	35
13.2	54	35	67	35	67	35
14.4	42	28	42	28	54	28
16.4	42	28	54	28	54	28
18.4	54	28	54	28	54	28
20.4	54	28	54	28	54	28
24.4	54	35	54	35	67	35
26.4	54	35	67	35	67	35

6.10 ПРЕДОХРАНИТЕЛЬНЫЕ КЛАПАНЫ

Предохранительные клапаны устанавливаются на стороне низкого и высокого давления контура хладагента. Сброс газа при срабатывании должен производиться через отводящие трубки наружу. Отводящие трубки не должны опираться на клапан, и их сечение должно быть не менее проходного сечения клапана.

Внимание: выброс из предохранительного клапана не должен быть направлен в зону, где могут оказаться люди.

6.9 РАСХОД ВОДЫ ЧЕРЕЗ ИСПАРИТЕЛЬ

Номинальный расход воды определяется разностью температур в 5 °С между входом и выходом испарителя в зависимости от текущей тепловой нагрузки.

Максимально-допустимый расход - это расход, при котором разность температур равняется 4 °С: более высокий расход увеличивает перепад давления на аппарате и может привести к его разрушению.

Минимально-допустимый расход - это расход, при котором разность равна 7 °С или перепад давления не менее 10 кПа: более низкий расход может привести к существенному снижению температуры испарения с последующим срабатыванием устройства защиты и выключению установки.

6.11 КАЧЕСТВЕННЫЙ СОСТАВ ВОДЫ

При использовании колодезной или речной воды могут возникнуть проблемы, связанные с коррозией теплообменников или их засорением. Поэтому перед использованием источника воды следует провести ее анализ на pH, электропроводность, содержание ионов аммиака, серы и хлоридов, жесткость и т.д. При необходимости, следует организовать водоподготовку.

6.12 ВОЗМОЖНОСТЬ РАБОТЫ ПРИ НИЗКОЙ ТЕМПЕРАТУРЕ ВОДЫ В КОНДЕНСАТОРЕ

Установки не предназначены для эксплуатации при температуре воды в конденсаторе ниже 20 °С. Для обеспечения такой возможности потребуется внести существенные изменения в конструкцию установки. Для этого свяжитесь с Blue Box.

6.13 РАБОТА ПРИ НИЗКОЙ ТЕМПЕРАТУРЕ ВОДЫ В ИСПАРИТЕЛЕ

Стандартные установки не предназначены для работы при температуре воды на выходе из испарителя ниже 5°С. Для работы при более низкой температуре потребуется проведение модификации установки. Для этого свяжитесь с Blue Box.

При необходимости иметь температуру воды ниже 5 °С следует использовать водно-этиленгликолевые смеси. При этом потребуется изменить настройки режимов работы. При заказе установки с такими параметрами, все настройки будут сделаны на заводе-изготовителе. Процентное содержание этиленгликоля в смеси можно выбрать в зависимости от заданной температуры (см. Таблицу 4).

ТАБЛИЦА 4 - ТЕМПЕРАТУРА ЗАМЕРЗАНИЯ СМЕСИ ВОДА-АНТИФРИЗ

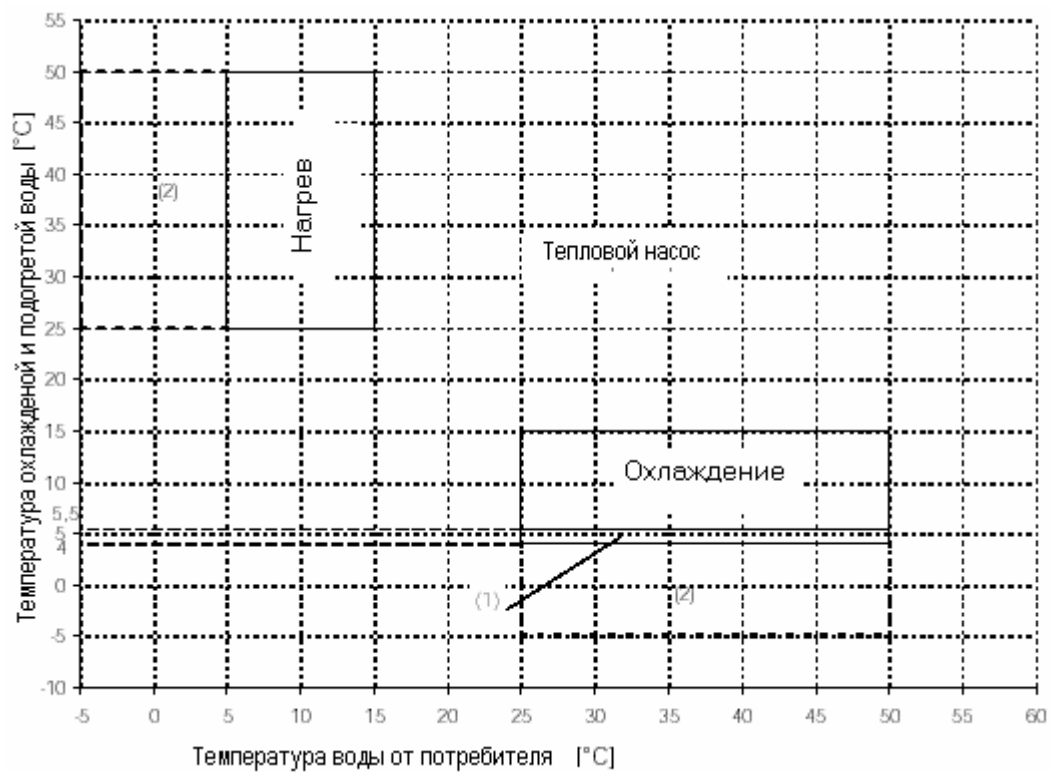
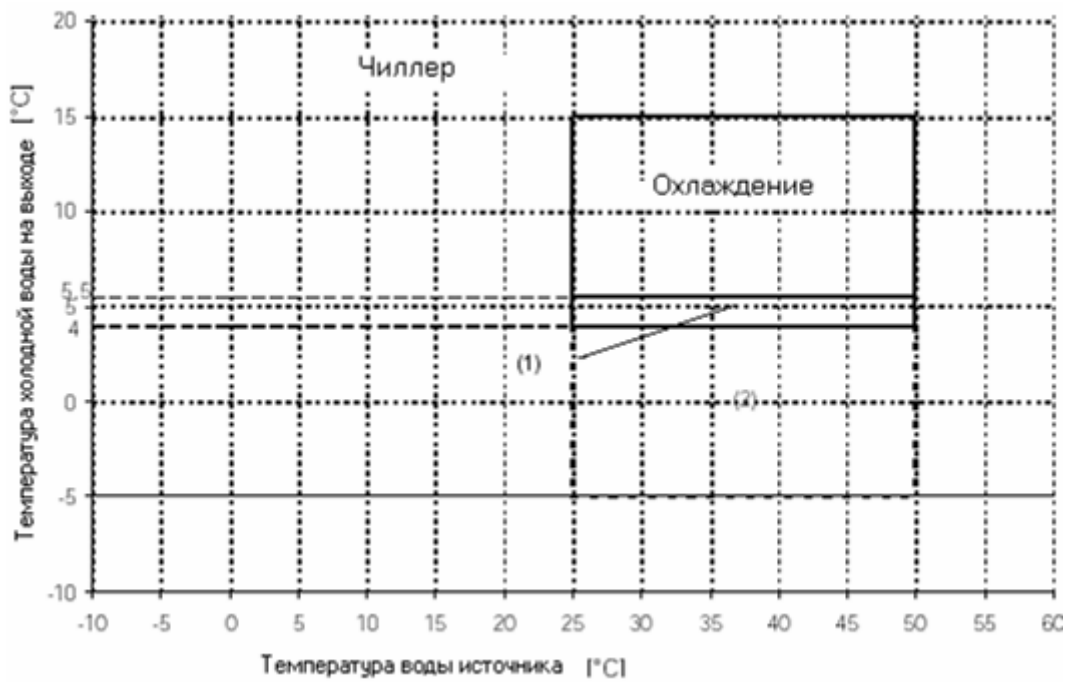
ТЕМПЕРАТУРА ЖИДКОСТИ НА ВЫХОДЕ ИЛИ МИНИМАЛЬНАЯ ТЕМПЕРАТУРА НАРУЖНОГО ВОЗДУХА (°С)	0°	-5°	-10°	-15°	-20°	-25°	-30°	-35°	-40°
ТЕМПЕРАТУРА ЗАМЕРЗАНИЯ (°С)	-5°	-10°	-15°	-20°	-25°	-30°	-35°	-40°	-45°
АНТИФРИЗ	% ВЕСОВОЙ								
ЭТИЛЕНГЛИКОЛЬ	6	22	30	36	41	46	50	53	56
ПРОПИЛЕНГЛИКОЛЬ	15	25	33	39	44	48	51	54	57
МЕТАНОЛ	8	14	20	26	30	34	38	41	45
ХЛОРИД КАЛЬЦИЯ	9	14	18	21	24	26	27	28	30
ТЕМПЕР -20	Т -20°С					---			
ТЕМПЕР -40	Т -40°С								---
ТЕМПЕР -60	Т -60°С								
ТИФОКСАЙТ	40		50	60	63	69	73	---	
ФРИЗИУМ	10	20	25	30	34	37	40	43	45
ПЕКАСОЛ 50	50		59	68	75	81	86	90	---

Если возможно понижение температуры окружающего воздуха ниже температуры замерзания воды, то следует вместо нее использовать низкотемпературные смеси определенного состава, приведенные в Таблице 4.

При содержании этиленгликоля в смеси более 30% необходимо использовать циркуляционные насосы со специальным уплотнением

ПРЕДЕЛЬНЫЕ ЗНАЧЕНИЯ РАБОЧИХ ПАРАМЕТРОВ

SIGMA 2002 - Хладагент R22 - R407C



Повышение температуры воды для всех моделей должно быть в пределах от 4 до 7 °C

(1) Предельные режимы для установок с 2 компрессорами

(2) Предельные режимы для установок со смесью этиленгликоль-вода

6.14 Расход воды через испаритель и конденсатор

Номинальный расход воды, по рекомендации Blue Box, относится к разности температур в 5 °С между входом и выходом. Максимально-допустимый расход – это такое количество воды в единицу времени, когда эта разность равна 4 °С. При более высоком расходе существенно увеличивается перепад давления, что может вызвать повреждение теплообменника.

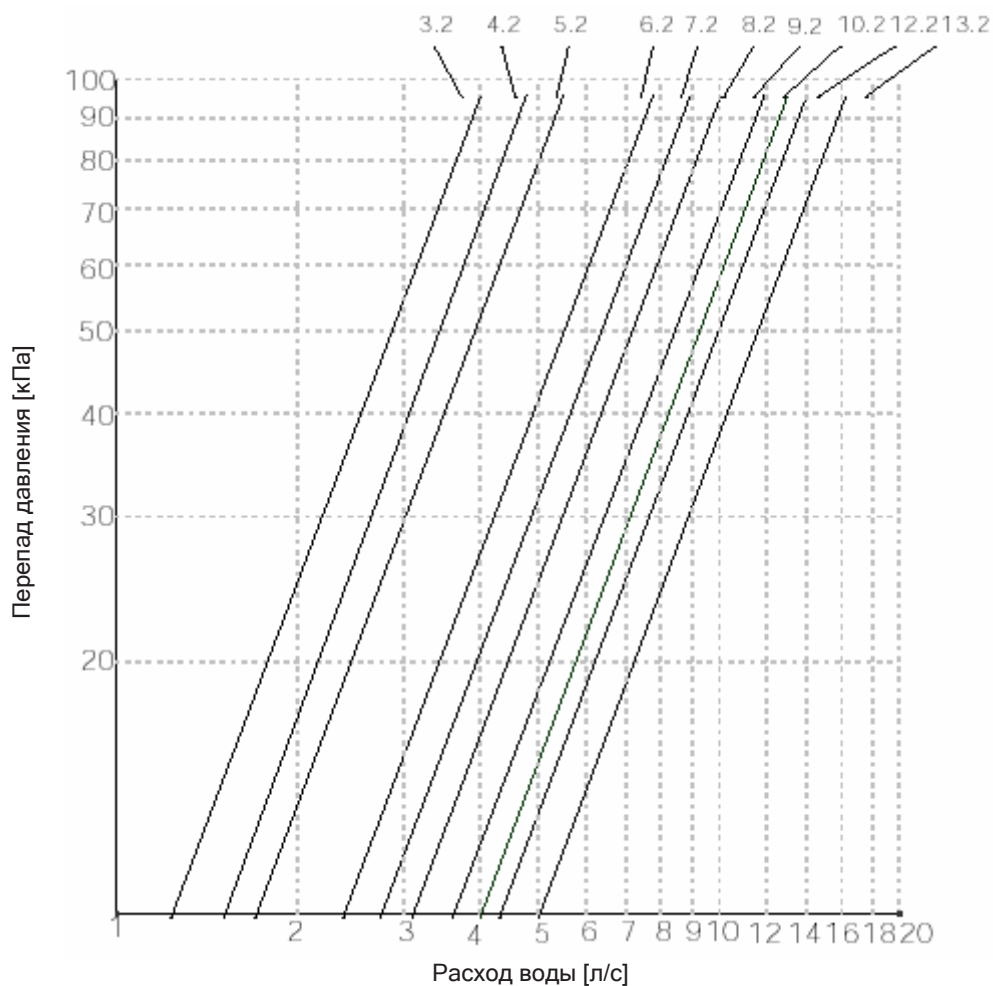
Минимально-допустимый расход – это такое количество воды в единицу времени, когда эта разность равна 7 °С, или перепад давления не превышает 10 кПа. При более низком расходе возможно существенное снижение температуры испарения или повышение температуры конденсации с последующим срабатыванием защиты и отключением установки.

6.15 ТЕМПЕРАТУРА ХОЛОДНОЙ ВОДЫ В ИСПАРИТЕЛЕ

Минимальная температура воды на выходе испарителя + 5 °С: для работы при более низкой температуре – см. параграф 4.12.

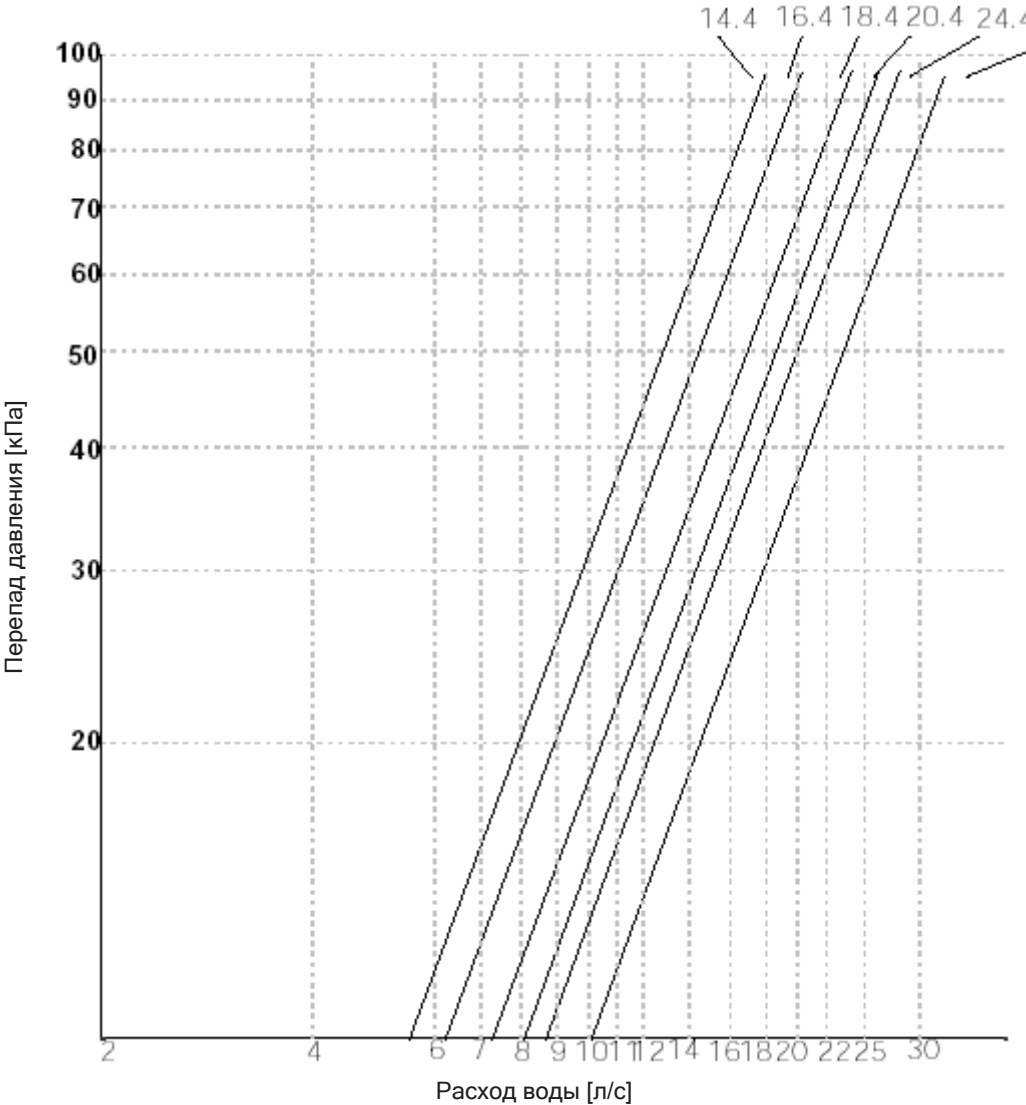
Максимальная температура воды на выходе испарителя + 20 °С. Для работы при более высокой температуре потребуются внести некоторые изменения (двойной контур, 3-ходовой клапан, байпас, накопительная емкость).

ПЕРЕПАД ДАВЛЕНИЯ НА КОНДЕНСАТОРЕ



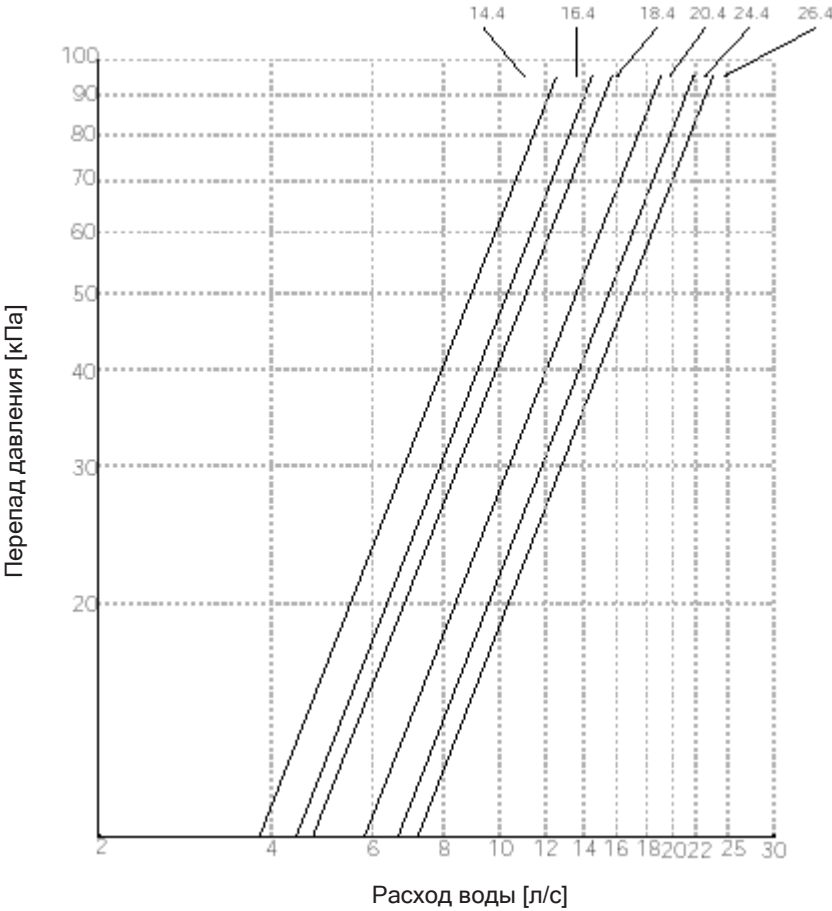
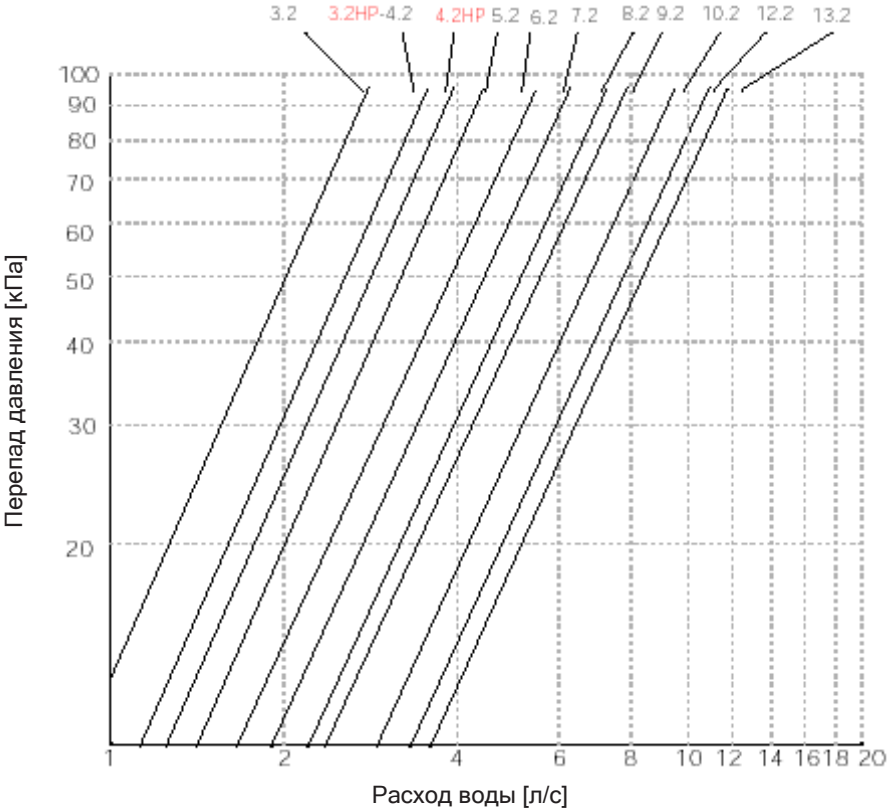
Повышение температуры воды для всех моделей должно быть в пределах от 4 до 7 °С

ПЕРЕПАД ДАВЛЕНИЯ НА КОНДЕНСАТОРЕ



Повышение температуры воды для всех моделей должно быть в пределах от 4 до 7 °C

ПЕРЕПАД ДАВЛЕНИЯ НА ИСПАРИТЕЛЕ



Повышение температуры воды для всех моделей должно быть в пределах от 4 до 7 °С

6.16 ЭЛЕКТРИЧЕСКИЕ СОЕДИНЕНИЯ

6.16.1 ОБЩИЕ ПОЛОЖЕНИЯ

Электрические соединения должны быть выполнены в соответствии с прилагаемой электросхемой и действующими правилами устройства электроустановок.

Заземление установок обязательно. Заземляющая жила кабеля должна быть подключена к контакту заземления в щите (см. иллюстрации далее) с обозначением PE.

Затем необходимо проверить соответствие питающего напряжения данным на установку (напряжение, число фаз, частота), указанным на табличке на передней панели блока.

Колебания напряжения питания не должны превышать $\pm 5\%$ номинального значения, разбаланс фаз - не более 2%. Если реальные отклонения выше указанных, то свяжитесь с BlueBox для поиска решения.

Проверить правильность чередования фаз.

Отверстие для прохода кабеля:

- модели от 3.2 до 13.2, с левой стороны электрощита.
- модели от 4.4 до 26.4, в верхней части электрощита.

Питание цепей управления получается от трансформатора, находящегося внутри электрощита. Для защиты цепи питания используются плавкие вставки.

Крепление кабелей: закрепите кабели фиксаторами, достаточно сильными против возможного их выдергивания и скручивания.

Перед выполнением любых работ в электроцепях не забудьте отключить электропитание от установки.

Сечение кабеля и параметры устройства защиты должны соответствовать требованиям, изложенным в документации на установку, а также электросхеме установки.

Перед включением компрессоров необходимо, чтобы подогреватели картера были включены в течение не менее 12 часов подряд. Включение подогревателей происходит в момент включения вводного автомата.

Параметры электропитания должны все время оставаться в указанных пределах. В противном случае изготовитель не несет ответственности за гарантийным обязательствам.

6.16.2 Питание подогревателей картера

- 1) Замкнуть вводной выключатель, переведя рычаг из положения "0" в положение "1".
- 2) Проверить, что на дисплее появилось слово "OFF".
- 3) Проверить, что установка находится в состоянии "OFF" и что внешний включающий контакт разомкнут.
- 4) Через некоторое время, если порядок подключения фаз оказался неправильным, появится сообщение "INCORRECT PHASE SEQUENCE" (только в моделях от 14.4 до 26.4 с 4-мя компрессорами и контроллером типа rCO₂). Для исправления положения необходимо поменять местами (переключить) два любых фазных провода кабеля питания.
- 5) Оставить машину в таком положении на время не менее 12 часов; за это время картеры компрессоров достаточно прогреются.

6.16.3 "Сухие" контакты

Для подключения внешних устройств предусмотрены следующие контакты:

- 1 контакт для сигнализации общего сбоя системы (зажимы 100-101-102)
- 1 контакт для каждого компрессора (опция)

6.16.4 Переключение потоков

Переключатель направления потоков (см. параграф 4.5) должен подключаться к зажимам 1-14 у чисто чиллеров.

В установках с тепловым насосом переключатель потока через испаритель (теплообменник пользователя) должен подключаться к зажимам 1-15, а переключатель потока через конденсатор (теплообменник источника) – к зажимам 14-15.

6.16.5 Подключение циркуляционного насоса

Для работы установки внешний контакт управления должен быть замкнут. Нормально разомкнутые контакты внешнего пускателя циркуляционного насоса необходимо включить последовательно с зажимами 1 и 2 на пульте управления установкой для того, чтобы чиллер мог быть запущен только после включения циркуляционного насоса.

Насос следует включать первым (до нажатия ПУСК) и выключать последним (после выключения установки: рекомендуемое время задержки 1 минута)

6.16.6 Внешняя блокировка (управление)

При необходимости иметь возможность дистанционного включения/выключения машины, подключите дополнительный выключатель к зажимам 1 и 2. Если внешний выключатель не нужен, то необходимо на зажимы 1 и 2 поставить перемычку.

6.17 МИКРОПРОЦЕССОРНОЕ УПРАВЛЕНИЕ

В серии чиллеров SIGMA 2002 с 2-мя компрессорами, модели от 3.2 до 13.2, управление строится на базе микропроцессорного контроллера типа mCHILLER.

В серии чиллеров SIGMA 2002 с 4-мя компрессорами, модели от 14.4 до 26.4, управление строится на базе микропроцессорного контроллера типа pCO₂.

6.17.1 Микропроцессорное управление для вариантов /LE и HP/LE

- Варианты SIGMA 2002 /LE и HP/LE с 2-мя компрессорами оснащены контроллером типа mCHILLER.

- Варианты SIGMA 2002 /LE и HP/LE с 4-мя компрессорами не имеют встроенного контроллера и, следовательно, внешнего управления, или термостата, и должны подключаться к дополнительным зажимам 1-21, 1-31, 1-41 и 1-51. Смотри электросхему, прилагаемую к машине.

6.17.2 Интерфейс последовательного обмена данными RS485 (опция)

Для работы в системе диспетчерского управления и проведения дистанционной диагностики установки все машины оснащены платой последовательной связи указанного типа.

Плата вставляется в специальный разъем блока. Подключение к сети выполняется стандартно для интерфейса RS485.

Модели от 14.4 до 26.4 с 2 компрессорами и контроллером mCHILLER

По умолчанию используется протокол обмена Carel.

Для использования протоколов Modbus-jbus и BacNet потребуется шлюз.

Модели от 14.4 до 26.4 с 2 компрессорами и контроллером mCHILLER

По умолчанию используются протоколы Carel, Modbusjbus и BacNet. Для связи с сетью, работающей по протоколу Lon-Talk, потребуется установить дополнительную плату. В этом случае применения межсетевого шлюза не потребуется

7. ПУСК В РАБОТУ

7.1 ПРЕДВАРИТЕЛЬНАЯ ПРОВЕРКА

- Проверить правильность выполнения и затяжку всех электрических соединений.
- Проверить, что напряжение на клеммах RST = 400 В ± 5% (или иное, если было заказано другое, нестандартное). Если предельные отклонения параметров электропитания выходят за указанные ранее границы, то для решения проблемы необходимо связаться с BlueBox.
- Проверить, что показания на дисплее соответствуют давлению газа в холодильном контуре (только для варианта с 4 компрессорами).
- Проверить, при необходимости, утечку х/а с помощью течеискателя.
- Проверить наличие питания на подогревателях картера.

Большая утечка газообразного хладагента R407C существенно изменяет состав оставшейся в системе смеси, что ведет к снижению производительности установки.

Подогреватели картера должны оставаться включенными в течение не менее 12 часов до пуска установки. Подача на них питания осуществляется включением вводного (главного) выключателя (автомата).

- Убедиться в правильном функционировании подогревателей: после прогрева картер наощупь должен быть теплым, по крайней мере на 10-15 °С выше температуры окружающей среды.
- Убедиться в правильности подключения всех гидравлических соединений в соответствии с указаниями надписей и табличек на блоке.
- Проверить отсутствие воздуха в гидросистеме. Заправить ее водой при открытых продувочных вентилях в верхней части системы, включая расширительную емкость соответствующего размера.

Внимание: перед пуском установки в работу убедиться в том, что все наружные панели закрыты и закреплены винтами.

8 УСТАНОВКА С МИКРОПРОЦЕССОРОМ типа Mchiller (модели с 3.2 по 13.2)

8.1 ВВЕДЕНИЕ

“mCHILLER” - электронная микропроцессорная система, предназначенная для управления всеми функциями установки. Терминал включает 5 светодиодов для индикации текущего состояния машины (лето/зима), компрессоров (включен/выключен) и мото-часов компрессора/насоса после первых 100 часов наработки. Встроенный зуммер (может быть отключен кнопкой или программой) предупреждает об отклонениях в работе машины от нормальных условий.

8.1.1 Дисплей

Трехразрядный с автоматическим десятичным разделителем (точкой). При нормальной работе дисплей отображает температуру воды на входе испарителя. “mCHILLER” может быть подключен к компьютеру при помощи дополнительной электронной платы, что позволяет организовать дистанционный контроль и телесервис для полного управления, контроля и диагностики системы с удаленного рабочего места диспетчера.



Рис. 15

8.1.2 Информация о состоянии машины (статус)

Статус машины отображается с помощью 5 СД на дисплее удаленного доступа (рис. 16).



Рис. 16

8.1.3 Кнопочная станция (клавиатура)

При помощи кнопок можно запрограммировать рабочие параметры машины. Настенный вариант имеет расширенный набор кнопок для большей гибкости управления. Назначение каждой кнопки приводится на следующих далее страницах.



Рис. 17

8.1.4 Индикация команд и состояний

Способ доступа к заданию и параметрам регулирования машины.



Рис. 18

Нажатие кнопок со стрелками вверх или вниз позволяет выбрать требуемые параметры. Кнопка SEL позволяет отобразить значение выбранного параметра и изменить его, при необходимости, кнопками со стрелками. Кнопка PRG служит для сохранения измененного значения и завершения процесса, а повторное нажатие кнопки SEL возвращает к меню выбора параметров. Если при редактировании параметров в течение 10 секунд не была нажата ни одна кнопка, то дисплей начнет мигать. Если же в течение последующих 60 секунд после входа в меню программирования не была нажата ни одна кнопка, то контроллер переключит дисплей на индикацию температуры без сохранения сделанных изменений. Эта процедура полезна в том случае, когда после просмотра параметров было принято решение ничего не менять.

8.1.5 Выключение зуммера

Во время звучания зуммера, нажать кнопку MUTE.



Рис. 19

8.1.6 Сброс состояния аварии

Нажатие и удержание кнопок вверх или вниз в течение не менее 5 секунд позволяет удалить из памяти имеющееся там сообщение о сбое в работе машины (ручной сброс), удалить соответствующее сообщение с дисплея и выключить сигнальное реле. В настенном варианте пульта это выполняется нажатием и удержанием кнопки CLEAR в течение не менее 5 секунд.



Рис. 20

8.1.7 Включение/выключение режима работы на охлаждение (COOLING) (летний режим)

Нажатие и удержание кнопки в течение не менее 5 секунд активирует или деактивирует летний режим (см. также параметр P6). Переход из зимнего режима в летний непосредственно невозможен без предварительной деактивации зимнего режима работы. Если машина работала в зимнем режиме, то нажатие указанной кнопки не произведет никакого действия.



Рис. 21

8.1.8 Включение/выключение режима работы на нагрев (HEATING) (зимний режим)

Нажатие и удержание кнопки в течение не менее 5 секунд активирует или деактивирует зимний режим. Переход из летнего режима в зимний непосредственно невозможен без предварительной деактивации летнего режима работы. Если машина работала в летнем режиме, то нажатие указанной кнопки не произведет никакого действия.



Рис. 22

8.1.9 Выключение машины (режим готовности)

Для выключения машины необходимо деактивировать текущий режим работы.



Выключение машины при работе на охлаждение (лето)

Рис. 23



Выключение машины при работе на нагрев (зима)

Рис. 24

8.1.10 Регулирование температуры воды на входе:

Для изменения рабочих значений (в разрешенных пределах) нажимать кнопку SEL в течение 5 секунд. Когда она начнет мигать, то при помощи кнопок вверх или вниз ввести требуемое значение температуры. Подтвердите введенное значение повторным нажатием кнопки SEL (рис. 25).

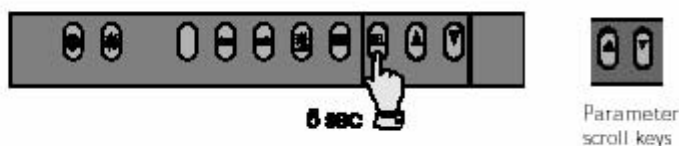


Рис. 25

8.1.11 Процесс размораживания (только для /LC/HP с тепловым насосом)

При работе в режиме ТН конденсатор работает в режиме испарителя, охлаждая наружный воздух и вымораживая из него влагу. Давление испарения регулируется для поддержания заданного значения. Эта функция активна только в режиме работы ТН.

В зависимости от температуры наружного воздуха и его влажности, на поверхности теплообменника образуется конденсат или иней, затрудняя проход воздуха сквозь него и снижая теплоотдачу. Большие количества снега и льда могут даже разрушить теплообменник.

Для удаления льда с поверхности теплообменника или для предотвращения его образования в установках с воздушным охлаждением применяется процесс размораживания, который производится одновременно для всей установки.

Все ТН имеют устройство автоматического включения процесса размораживания, когда это необходимо.

Тем не менее, после включения установки первый цикл начнется спустя некоторое заданное время, чтобы за счет тепловой инерции успешно провести и закончить цикл.

Начало цикла определяется по падению давления всасывания вследствие плохого теплообмена в испарителе из-за образования "шубы", играющей роль теплоизоляции.

Для начала цикла необходимо, чтобы давление всасывания хотя бы на одном компрессоре оставалось ниже заданного в течение определенного промежутка времени.

Перед началом, включаются все компрессоры, и установка переключается из режима ТН в режим чиллера.

При этом вентиляторы выключаются, а компрессоры нагнетают горячий газ в теплообменник.

Реле давления в контуре высокого давления поддерживает давление нагнетания ниже давления окончания отогрева.

Для этого реле давления включает вентиляторы. Для уменьшения воздушного потока и обеспечения более эффективного нагрева наружной части теплообменника, вентиляторы вращаются в противоположном направлении.

На выносных конденсаторах/испарителях фирмы BlueBox, при достижении температуры окончания отогрева, которая измеряется термостатом с датчиком в нижней части теплообменника, реле давления увеличивает давление нагнетания до значения окончания цикла размораживания.

На выносных конденсаторах/испарителях других фирм (не BlueBox) управление процессом производится только по давлению.

После этого контроллер переключает режим работы установки на ТН, и процедура отогрева заканчивается.

Если при определенных условиях температура поверхности теплообменника и давление конденсации не достигают конечного значения в течение заданного времени, цикл отогрева принудительно завершается так же, как если бы поступил сигнал о его завершении от одного из указанных параметров. Контроллер включает вентиляторы, и когда давление снова снижается до определенного значения, он переключает режим работы установки.

Если цикл завершается таким образом (по истечении заданного времени), то на дисплей выводится соответствующее сообщение без активирования каких-либо функций контроллера.

Сообщение о завершении цикла отогрева по истечении времени удаляется из меню активных состояний, если цикл завершается по достижению давлением заданного значения. В любом случае, в архивном файле событий содержатся сообщения обо всех циклах отогрева, которые были прерваны по истечении заданного времени.

Следующий цикл отогрева может начаться не ранее 30 минут после завершения предыдущего. Если же сигнал о ненормальном окончании цикла повторяется, то следует обратиться в Сервисную службу.

Если установка почему-либо не включается, то не следует изменять внутренние электрические соединения. Такие действия повлекут прекращение гарантии на установку.
--

Внимание: переключение режимов работы должно производиться в зависимости от сезона. Частое переключение режима с летнего на зимний, или наоборот, может привести к повреждению компрессоров.

При временной остановке машины не отключайте вводной автомат электропитания – подогреватели картера должны быть включены. Отключение электропитания следует делать только при длительных перерывах в работе (например, при сезонном отключении). Процедура временной остановки описана в параграфе 6.3.1.

Электронные компоненты микропроцессора могут быть повреждены при температуре ниже – 20 °С.

8.2 ВКЛЮЧЕНИЕ УСТАНОВКИ

На машинах серии SIGMA 2002 стандартно устанавливается клавиатура прямого действия. Дополнительно может применяться система дистанционного включения (например, по таймеру и т.п.). Подключение выносного контакта производится к зажимам 1-2. Разрешение на пуск и остановку машины выполняется только посредством клавиатуры.

8.2.1 РАБОТА НА ОХЛАЖДЕНИЕ:

- Нажать кнопку, показанную на рис. 26.

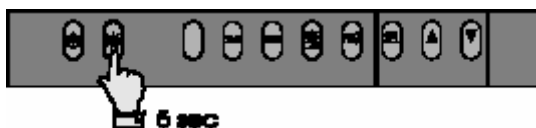


Рис. 26

8.2.2 РАБОТА НА НАГРЕВ (режим теплового насоса):

- Нажать кнопку, показанную на рис. 27.



Рис. 27

8.3 ВЫКЛЮЧЕНИЕ МАШИНЫ

8.3.1 Временная остановка

Для остановки нажать кнопку "охлаждение" или "нагрев", в зависимости от текущего режима работы.



Выключение установки, работающей в летнем режиме (охлаждение)

Рис. 28



Выключение установки, работающей в зимнем режиме (нагрев)

Рис. 29

Внимание: не отключайте вводной рубильник! Отключение подогревателей картера может привести к серьезным повреждениям компрессоров при последующем их включении.

8.3.2 Сезонная остановка:

- Выключить установку
- Опорожнить гидроконтур системы (если в нем чистая вода)
- Если потребуется перезапустить систему, то следует выполнить все действия как при первом включении.

Внимание: не используйте вводной автомат для аварийной остановки машины: он служит только для снятия напряжения с установки при отсутствии тока в цепи, т.е. только после ее выключения. При этом также пропадает питание подогревателей картера компрессоров, что чревато возможностью их повреждения при последующем пуске.

8.4 АВАРИЙНАЯ ОСТАНОВКА

Аварийная остановка производится поворотом красной рукоятки на панели в положение "0".

9. ПОИСК НЕИСПРАВНОСТЕЙ

Далее приводится перечень наиболее распространенных случаев, которые могут привести к отключению или ненадлежащей работе чиллера. Неисправности сгруппированы по характерным признакам.

При устранении выявленных неисправностей будьте предельно внимательны, так как излишняя самоуверенность в сочетании с отсутствием глубоких знаний может привести к плачевным результатам. Поэтому для выполнения поиска неисправностей и их устранения мы рекомендуем привлекать персонал BlueBox или иных опытных специалистов в области кондиционирования воздуха и ремонта систем охлаждения.

ПРИЗНАК	РЕЖИМ		ВОЗМОЖНАЯ ПРИЧИНА	СПОСОБ УСТРАНЕНИЯ
	ОХЛАЖДЕНИЕ	НАГРЕВ		
А) Компрессор не работает. (дисплей выкл.)	⊗	⊗	Нет электропитания	Проверить наличие
	⊗	⊗	Выключен вводной автомат (положение "0")	Включить в положение "I"
	⊗	⊗	Нет напряжения питания цепей управления	Проверить предохранители FU50, FU51, FU52. Проверить трансформатор
	⊗	⊗	Неправильный порядок подключения фаз (на реле КА5 горит только зеленый СД)	Поменять местами две любые фазы кабеля подвода электропитания. При включении должны светиться оба СД - зеленый и желтый
	⊗	⊗	Оба СД реле КА5 выключены	Проверить предохранители FU56; Если предохранители целы, то заменить реле фаз
В) Компрессор не работает. (дисплей включен, сообщений об ошибках нет)	⊗	⊗	Установка в режиме готовности	Включить установку (см. соответствующий раздел руководства)
	⊗	⊗	Нет разрешения от рабочего термостата	Достигнута заданная температура, нет запроса на нагрев/охлаждение; проверить настройки задания и работу.
	⊗	⊗	Нет разрешения от внешних органов управления	Проверить работу циркуляционных насосов, реле протока, удалить воздух из системы; проверить замыкание контактов 1 и 2, проверить остальные цепи.
	⊗	⊗	Сгорел мотор компрессора или компрессор заклинило	Заменить компрессор
	⊗	⊗	Включен таймер зацикливания	Подождать 5 минут сигнала разрешения от таймера

ПРИЗНАК	РЕЖИМ		ВОЗМОЖНАЯ ПРИЧИНА	СПОСОБ УСТРАНЕНИЯ
	ОХЛАЖДЕНИЕ	НАГРЕВ		
C) Компрессоры не работают. На дисплее ошибка "FL"	⊗	⊗	Не поступает вода в испаритель.	Проверить гидросистему
	⊗	⊗	Неисправно реле протока	Проверить контакт реле, заменить реле
D) Компрессоры не работают. Вентиляторы остановлены, На дисплее: "F1" или "F2". Только для вариантов LC и LC/HP.	⊗	⊗	Срабатывание термозащиты вентиляторов	Проверить изоляцию обмоток и пробой на землю. Заменить вентилятор
E) Компрессор не работает. (На дисплее ошибка "A1")	⊗	⊗	Нет разрешения от термостата разморозки по причине малого расхода воды	Проверить гидроконтур и дождаться повышения температуры воды, необходимой для повторного включения системы
	⊗	⊗	Нет разрешения от термостата разморозки по причине недостаточной концентрации гликоля	Задана слишком низкая температура для текущей концентрации. Увеличить концентрацию гликоля и понизить задание на разморозку
F) Компрессоры не работают. На дисплее ошибка "E1"	⊗	⊗	Нет контакта с термодатчиком температуры на входе испарителя	Восстановить контакт
	⊗	⊗	Неисправен термодатчик на входе испарителя	Заменить датчик

ПРИЗНАК	РЕЖИМ		ВОЗМОЖНАЯ ПРИЧИНА	СПОСОБ УСТРАНЕНИЯ
	ОХЛАЖДЕНИЕ	НАГРЕВ		
G) Компрессоры не работают. На дисплее ошибка "E3" или "E5".	⊗	⊗	Дефект в цепи резисторов RK3 или RK4 (вариант LC или LC/HP)	Проверить резисторы и цепи, заменить резисторы
	⊗	⊗	Разорвана цепь датчика давления (вариант HP, или если имеется функция регулирования давления конденсации посредством изменения скорости вентилятора в варианте LC или LC/HP)	Восстановить соединение цепи датчика давления ("E3" относится к компрессору 1, "E5" - к компрессору 2).
	⊗	⊗	Дефект датчика давления (только для варианта с тепловым насосом, или если имеется функция регулирования давления конденсации посредством изменения скорости вентилятора в варианте LC или LC/HP)	Заменить датчик давления ("E3" относится к компрессору 1, "E5" - к компрессору 2)
H) Производительность (мощность) установки мала. На дисплее ошибок нет.	⊗	⊗	Недостаточное количество хладагента	Проверить холодильный контур течеискателем, отремонтировать и восстановить требуемое количество х/а
	⊗	⊗	Наличие влаги в холодильном контуре	Заменить фильтр-осушитель, при необходимости провести сушку контура и заправить х/а
	⊗	⊗	Не включается один из компрессоров, цепь питания разорвана, напряжение на контакторе компрессора есть	Найти и устранить причину срабатывания защиты; заменить вставки. Если вставки сразу перегорают - заменить компрессор.
	⊗	⊗	Компрессор не включается. Вставки в порядке. Контактор компрессора на запитан.	Проверить напряжение на обмотке контактора компрессора и целостность обмотки.

		⊗	4-ходовой клапан блокирован, или дефект катушки	Заменить обмотку при необходимости. Проверить подачу питания и обмотки привода клапанов, заменить клапаны, если надо
--	--	---	---	--

ПРИЗНАК	РЕЖИМ		ВОЗМОЖНАЯ ПРИЧИНА	СПОСОБ УСТРАНЕНИЯ	
	ОХЛАЖДЕНИЕ	НАГРЕВ			
I) Компрессоры 1 и/или 2 не работают. На дисплее ошибка “H1” and/or “H2”)	⊗	⊗	Избыток х/а в контуре (только на варианте LC и LC/HP)	Проверить и удалить лишнее количество х/а	
	⊗	⊗	Дефект реле высокого давления	Проверить и заменить	
	⊗	⊗	Засорены фильтры теплообменника: расход воздуха мал (вариант LC и LC/HP)	Прочистить фильтры сжатым воздухом	
	⊗	⊗	Наличие неконденсируемых газов в х/а	Опорожнить контур, отвакуумировать и заправить заново	
	⊗	⊗	Дефект вентиляторов (вариант LC и LC/HP)	Проверить/заменить	
	⊗	⊗	Дефект в циркуляционном насосе	Проверить/заменить	
			⊗	Реле давления окончания отогрева не работает (только LC/HP)	Проверить/заменить
	⊗	⊗	⊗	Засорение металлического фильтра конденсатора	Прочистить
	⊗	⊗	Мал расход воды через конденсатор	Проверить гидроконтур и расход	
	⊗	⊗	Температура воды на входе конденсатора слишком высокая	Проверить гидроконтур конденсатора	

ПРИЗНАК	РЕЖИМ		ВОЗМОЖНАЯ ПРИЧИНА	СПОСОБ УСТРАНЕНИЯ
	ОХЛАЖДЕНИЕ	НАГРЕВ		
L) Компрессоры 1 и/или 2 не работают. На дисплее ошибка “L1” и/или “L2”)	⊗	⊗	Х/а полностью отсутствует	Проверить контур течеискателем при давлении около 4 бар. Устранить течь, откачать и заправить х/а
	⊗	⊗	Дефект реле низкого давления	Проверить/заменить
		⊗	Засорены металлические фильтры теплообменника: расход	Прочистить фильтры сжатым воздухом

			воздуха мал (только LC/HP)	
	⊗ ⊗	⊗ ⊗	Засорен фильтр х/а Дефект циркуляционного насоса	Проверить/заменить Проверить/заменить
		⊗	Реле давления при отогреве неправильно отрегулировано (только LC/HP)	Проверить и отрегулировать
	⊗	⊗	Клапан жидкого х/а открыт неполностью (если установлен)	Проверить и полностью открыть
	⊗	⊗	ТРВ работает некорректно	Проверить, прочистить или заменить
	⊗	⊗	Металлический фильтр испарителя засорен	Прочистить фильтр
	⊗	⊗	Неисправность циркуляционного насоса испарителя	Проверить/заменить
М) Компрессоры 1 и/или 2 не работают. На дисплее ошибка "С1" и/или "С2")	⊗ ⊗	⊗ ⊗	Малое количество х/а Блокировка 4-ходового клапана Отсутствие смазки	Найти место утечки, отремонтировать и заправить полностью Заменить клапан Проверить количество масла в контуре и пополнить недостающее. Проверить наличие устройств возврата масла в компрессор. Проверить температуру и расход воды через конденсатор
	⊗	⊗	Температура воды на входе конденсатора слишком высокая	
Н) Обледенение линии жидкого хладагента	⊗ ⊗	⊗ ⊗	Засорение фильтра жидкого х/а Вентиль на линии жидкого х/а (если имеется) открыт неполностью	Заменить фильтр Полностью открыть вентиль
О) Компрессоры работают постоянно	⊗ ⊗ ⊗	⊗ ⊗ ⊗	Неисправен или неправильно отрегулирован рабочий термостат Малое количество х/а Тепловая нагрузка выше допустимой	Проверить настройку; заменить если надо Проверить и пополнить Снизить тепловую нагрузку

ПРИЗНАК	РЕЖИМ		ВОЗМОЖНАЯ ПРИЧИНА	СПОСОБ УСТРАНЕНИЯ
	ОХЛАЖДЕНИЕ	НАГРЕВ		
Р) Ненормальные шумы при работе системы	⊗	⊗	Шумная работа компрессора	Обратиться в сервис для проверки и замены при необходимости
	⊗	⊗	Шумная работа ТРВ	Обратиться в сервис для проверки и пополнения х/а
	⊗	⊗	Вибрация трубопроводов	Обратиться в сервис для закрепления труб
	⊗	⊗	Вибрация наружных стенок (панелей)	Проверить и подтянуть крепления. Обратиться в сервис.
	⊗	⊗	Износ подшипников вентиляторов	Проверить, заменить вентилятор при необходимости

Если на дисплее появляются сообщения, отсутствующие в вышеприведенной таблице, то необходимо обратиться в сервисную организацию.

10. УСТАНОВКИ С МИКРОПРОЦЕССОРОМ pCO₂ (модели 14.4 - 26.4)

10.1 ОБЩИЕ ПОЛОЖЕНИЯ

Микропроцессор pCO₂ с программой DBVB0*P20Z служит для управления работой чиллеров и тепловых насосов с 4 компрессорами.

Данная программа позволяет полностью автоматизировать работу машины с воздушным охлаждением с пластинчатыми теплообменниками, регулируя цикл включения/выключения компрессоров, работу устройств защиты, а также выполняя вспомогательные функции, например, регулирование процесса конденсации в режиме работы на охлаждение, процесса в испарителе а режиме теплового насоса, естественного охлаждения, рекуперации тепла и других случаях, описание которых приводится далее в этой брошюре.

Установленные устройства позволяют оптимизировать использование сигналов входов и выходов. Внутренние межплатные соединения и подключение интерфейса пользователя выполнены посредством pLANE, и RS485 - для реализации сетевого подключения.

Более подробно работа системы описана в отдельном руководстве по применению контроллера, которое входит в комплект документации на установку.

10.1.1 Дисплей

ЖК типа, имеет 4 строки по 20 символов.



Рис. 11

10.1.2 Клавиатура (кнопочная станция)

Управление установкой осуществляется при помощи следующих кнопок:



Меню: Нажатие возвращает к исходному меню



Обслуживание: Для открывания меню обслуживания



Печать: Не используется



Вход / Выход: Открывает меню состояния цифровых входов и выходов, а также значений, считанных на аналоговых входах и выходах



Часы (таймер): Открывает меню времени



Установка заданий: Открывает меню редактирования рабочих параметров



Программирование: Открывает сервисное меню



Информация: Открывает меню для изменения адреса устройства, подключенного к терминалу



Лето (синяя) и Зима (красная): Выбор режима работы (вариант с тепловым насосом)



Включить / Выключить: Из режима Готовности в режим Включения, и наоборот



Авария: Служит для выключения звуковой сигнализации об аварии, вывода на дисплей причины сбоя и сброса состояния (в некоторых случаях)



Кнопки со стрелками: Для перемещения по меню. При выборе параметра служат для увеличения/уменьшения его значения



Ввод: Служит для доступа к редактируемым параметрам, а также для подтверждения сделанных изменений

Электронные компоненты могут быть повреждены под воздействием температуры ниже минус 20 °С.

10.2 РАБОТА УСТАНОВКИ

10.2.1 Введение

Микропроцессорное управление регулирует температуру воды из испарителя, поддерживая ее на заданном уровне путем воздействия на работу компрессоров.

Контроллер управляет также всеми составными элементами чиллера, аварийной сигнализацией и "вспомогательными" функциями.

Почти все параметры, о которых речь пойдет ниже (задание, разность, калибровка, задержки...), могут программироваться через различные меню. Смотри специальное Руководство для контроллера pCO₂.

10.2.2 Установка в режиме готовности (ожидания)

Это режим, когда напряжение на установку уже подано, но команды на пуск не поступало. На дисплее отображаются различные параметры машины, но работа компрессоров не инициализирована.

Включение осуществляется путем нажатия на кнопку "ON-OFF" на пульте управления, командой по локальной сети или с помощью внешнего контакта.

10.2.3 Включение установки

Включение установки в работу производится нажатием кнопки "ON-OFF" на пульте, включением по сети или посредством внешнего контакта.

Появление сигнала на выходах контроллера, которые управляют различными частями установки, происходит в строгом соответствии с заданными интервалами времени. Если нажать кнопку "ON" до замыкания внешнего контакта, то на дисплее появится обозначение этой блокировки.

Включение насосов имеет приоритет перед включением компрессора, который может начать работу только при работающих насосах.

10.2.4 Управление насосами

Микропроцессор не управляет непосредственно насосами подачи воды к потребителю и циркуляции через конденсатор.

При выключении установки внешним контактом насос будет продолжать работать вплоть до выключения последнего компрессора, что позволяет использовать тепловую инерцию системы.

10.2.5 Включение компрессора

Контроллер даст разрешение на включение компрессора только в том случае, если контакт реле протока будет оставаться замкнутым в течение времени задержки на включение компрессора. Если после включения компрессора контакт реле протока разомкнется, то отключение компрессора произойдет с некоторой программной задержкой.

При этом на дисплее появится соответствующее сообщение.

Пуск и остановка компрессоров и регулирование их производительности осуществляется контроллером в соответствии с заданием на регулирование температуры в помещении.

10.2.6 Работа в режиме чиллера

В режиме чиллера контроллер следит за охлаждением воды, поддерживая ее температуру как можно ближе к заданному значению.

В стандартном варианте установки, когда регулирование ведется по температуре воды на входе испарителя, управление работой компрессора и его производительностью "привязано" к разности температуры воды на входе и ее заданным значением.

10.2.7 Работа в режиме теплового насоса

В режиме теплового насоса контроллер следит за нагревом воды, поддерживая ее температуру как можно ближе к заданному значению.

Управление работой компрессора осуществляется аналогичным образом, описанным для чиллера.

10.2.8 Защита испарителя при низкой температуре воды

Если температура воды на выходе испарителя окажется ниже заданного предельного значения, то контроллер отключит все компрессоры и выведет аварийное сообщение о низкой температуре воды. Восстановление работы (сброс ошибки) осуществляется вручную. Компрессоры смогут включиться лишь тогда, когда температура воды на выходе испарителя станет равной или выше значения срабатывания низкотемпературной защиты плюс дифференциал (заданная разность).

Сообщение о сбое может появиться только при последующем включении машины (в режиме готовности сигнализация не работает).

10.2.9 Электронагреватель для защиты испарителя от обмерзания (опция)

При условиях, которые могут привести к срабатыванию низкотемпературной защиты, контроллер подает питание на нагреватель. Он остается включенным все время, пока сохраняется сигнал. В отличие от сигнализации при срабатывании защиты по низкой температуре воды, которая активируется только при включении установки, нагреватель может оставаться включенным все это время.

10.2.10 Работа компрессора

При нормальной работе установки и отсутствии ошибок включение компрессора обуславливается только необходимостью поддержания заданной температуры воды. Включение компрессоров происходит с установленной задержкой, необходимой для снижения пускового тока.

Перед выдачей команды на включение компрессора контроллер проверяет значение давления нагнетания, состояние реле высокого давления и температуру обмотки мотора компрессора.

После включения компрессора срабатывание любого из устройств защиты вызовет немедленную остановку компрессора и вывод на дисплей сообщения об аварии.

При работе компрессора при помощи соответствующих датчиков осуществляется непрерывный контроль давления всасывания и нагнетания.

При пуске установки первый компрессор включается с заданной контроллером задержкой и после включения циркуляционного насоса.

После начала работы каждый компрессор должен отработать некоторое заданное минимальное время, если в это время не возникла критическая ошибка.

При возникновении критического сбоя компрессор будет выключен до истечения минимального времени работы. Такими критическими параметрами являются превышение высокого давления и срабатывание термозащиты мотора компрессора.

После остановки, повторное включение компрессора может произойти только спустя некоторое заданное время, или через минимальное время между двумя последовательными включениями одного компрессора.

Последующее включение двух компрессоров, или последующее включение одного компрессора выполняется с минимальной задержкой, необходимой для срабатывания системы регулирования производительности.

Остановка компрессоров также производится спустя минимальное заданное время.

10.2.11 Управление компрессорами и регулирование производительности

Включение компрессоров происходит автоматически в зависимости от изменения температуры воды по отношению к заданному значению.

Обычно она измеряется на входе воды в чиллер.

Выравнивание времени наработки всех имеющихся в системе компрессоров задается схемой ротации на включение. При активировании этой функции, первым включится тот компрессор, который был остановлен первым ранее. Также, первым включится компрессор, имеющий наибольшее время работы.

10.2.12 Аварийная сигнализация по высокому и низкому давлению

Регулирование давления нагнетания (высокое) и давления всасывания (низкое) производится контроллером по сигналам соответствующих датчиков.

При работе компрессора контроллер проверяет, что:

- Давление нагнетания всегда ниже заданного безопасного для режима охлаждения или нагрева. При превышении этого значения контроллер немедленно выключает компрессор и выводит сообщение об ошибке по высокому давлению на дисплей. Сброс ошибки выполняется вручную и только тогда, когда давление понизится до уровня срабатывания реле минус разность (дифференциал).

- Давление всасывания всегда выше заданного безопасного для режима охлаждения или нагрева. При понижении этого значения ниже предельно установленного для текущего режим работы, контроллер выключит компрессор и выведет сообщение об ошибке по низкому давлению на дисплей. Вывод этой ошибки происходит с некоторой задержкой как при включении, так и при нормальной работе машины. Сброс состояния ошибки может производиться как вручную, так и автоматически в зависимости от набора сопутствующих параметров работы. Во всех случаях ошибка может быть сброшена, если давление станет выше уровня срабатывания реле плюс разность (дифференциал).

Можно запрограммировать число разрешенных последовательных пусков компрессора до остановки машины в безопасном состоянии.

10.2.13 Переключение из режима чиллера на ТН, и обратно.

Это переключение может быть произведено в любое время с помощью пульта управления, по внешнему сигналу (контакт) или по сети. Переключение режимов следует делать только при смене сезона и только при выключенной установке.

После переключения, контроллер включит установку в новом режиме при минимальной заданной на заводе-изготовителе задержке.

Установка будет работать по температуре воды на входе, который оставался неактивным наиболее продолжительное время.

10.2.14 Пароохладитель (опция)

Пароохладитель восстанавливает часть энергии, рассеиваемой в конденсаторе, которая идет на подогрев воды (температура воды на входе 40 °С, на выходе 45 °С при расчетных условиях). Это повышает эффективность использования установки и дает экономическую выгоду. В каждом контуре охлаждения установлен кожухо-трубный пароохладитель, включенный последовательно с основным конденсатором.

См. параграф 4.6 (гидравлическая схема включения).

10.2.15 Полная рекуперация тепла (только на SIGMA 2002/DC)

Цель рекуператора - утилизировать 100% тепловой энергии, которая могла бы бесполезно рассеяться при работе, чем повысить эффективность цикла и получить экономическую выгоду.

Установки SIGMA 2002/DC оснащены конденсатором-рекуператором в каждом холодильном контуре для подогрева воды (температура воды на входе 40 °С, на выходе 45 °С при расчетных условиях). Конденсатор-рекуператор включен между компрессором и основным конденсатором (см. схему). Контур рекуператора и основного конденсатора полностью независимы, что позволяет получить максимальную гибкость по использованию воды рекуператора в зависимости от потребностей. При выключенной рекуперации (вода через теплообменник не циркулирует) установка работает как обычный чиллер.

10.2.16 Двойное задание (опция)

Переключение осуществляется автоматически посредством двух ТРВ и соленоидных клапанов в зависимости от температурного диапазона.

Задание двух значений может быть выполнено кнопками на пульте управления, или посредством цифрового входа. Переключение ТРВ всегда автоматическое, в зависимости от температуры воды. Параметры клапанов должны быть указаны при оформлении заказа. Предельные значения режимов работы машины при этом не нарушаются.

Если машина работает на смеси с большим содержанием гликоля, нижний предел может быть опущен до -5 °С воды на выходе.

10.2.17 Регулирование по температуре воды на выходе (опция)

В этом случае термодатчик устанавливается на выходе испарителя. Регулирование производительности установки осуществляется с задержкой в зависимости от мертвой зоны. Когда температура воды становится выше заданной, то компрессоры включаются и охлаждают воду до требуемого значения.

10.2.18 Размораживание (тепловой насос /LC/HP)

При работе в режиме ТН конденсатора работает в режиме испарителя, охлаждая наружный воздух и вымораживая из него влагу.

Давление испарения регулируется для поддержания заданного значения. Эта функция активна только в режиме работы ТН.

В зависимости от температуры наружного воздуха и его влажности, на поверхности теплообменника образуется конденсат или иней, затрудняя проход воздуха сквозь него и снижая теплоотдачу. Большие количества снега и льда могут даже разрушить теплообменник.

Для удаления льда с поверхности теплообменника применяется процесс размораживания, который производится одновременно для всей установки.

Все ТН имеют устройство автоматического включения процесса размораживания, когда это необходимо.

Тем не менее, после включения установки первый цикл начнется спустя некоторое заданное время, чтобы за счет тепловой инерции успешно провести и закончить цикл.

Начало цикла определяется по падению давления всасывания вследствие плохого теплообмена в испарителе из-за образования "шубы", играющей роль теплоизоляции.

Для начала цикла необходимо, чтобы давление всасывания хотя бы на одном компрессоре оставалось ниже заданного в течение определенного промежутка времени.

Перед началом, включаются все компрессоры, и установка переключается из режима ТН в режим чиллера.

При этом вентиляторы выключаются, а компрессоры нагнетают горячий газ в теплообменник.

Реле давления в контуре высокого давления поддерживает давление нагнетания ниже давления окончания отогрева.

Для этого реле давления включает вентиляторы. Для уменьшения воздушного потока и обеспечения более эффективного нагрева наружной части теплообменника, вентиляторы вращаются в противоположном направлении.

В выносном конденсаторе/испарителе фирмы Blue Box, при достижении температуры окончания отогрева, которая измеряется термостатом с датчиком в нижней части теплообменника, реле давления увеличивает давление нагнетания до значения окончания цикла размораживания.

В выносном конденсаторе/испарителе от других фирм процесс контролируется только по давлению.

После этого контроллер переключает режим работы установки на ТН, и процедура отогрева заканчивается.

Если при определенных условиях температура поверхности теплообменника и давление конденсации не достигают конечного значения в течение заданного времени, цикл отогрева принудительно завершается так же, как если бы поступил сигнал о его завершении от одного из указанных параметров. Контроллер включает вентиляторы, и когда давление снова снижается до определенного значения, он переключает режим работы установки.

Если цикл завершается таким образом (по истечении заданного времени), то на дисплей выводится соответствующее сообщение без активирования каких-либо функций контроллера.

Сообщение о завершении цикла отогрева по истечении времени удаляется из меню активных состояний, если цикл завершается по достижению давлением заданного значения. В любом случае, в архивном файле событий содержатся сообщения обо всех циклах отогрева, которые были прерваны по истечении заданного времени.

Следующий цикл отогрева может начаться не ранее 30 минут после завершения предыдущего. Если же сигнал о ненормальном окончании цикла повторяется, то следует обратиться в Сервисную службу.

10.3 ПУСК УСТАНОВКИ

Фиксированные устройства защиты

- Устройства защиты размещены и зафиксированы постоянно.
- Вскрытие их требует применения специального инструмента. Они не могут находиться на месте без применения фиксирующих устройств.

Категорически запрещается включать и эксплуатировать установку без постоянных устройств защиты.

Подробное описание процедуры пуска приводится в Руководстве на контроллер.

- Замкнуть внешний контакт разрешения
- Нажать кнопку "ON" (включить) на пульте контроллера
- Если все параметры в норме, то на дисплее появится сообщение "UNIT ON" (установка включена)

Спустя примерно 5 минут установка начнет работать при условии, что имеются разрешающие сигналы от микропроцессора, реле протока, а также сигнал включения циркуляционных насосов.

Если установка почему-либо не включается: не пытайтесь изменять внутренние электрические соединения - это чревато потерей гарантии.

При кратковременных перерывах в работе не отключайте подачу напряжения на установку: подогреватели картера компрессора должны быть включены все время перерыва. Отключение электропитания следует делать только при длительных перерывах в работе (например, сезонное отключение). При временных отключениях установки руководствуйтесь материалом в параграфе 8.4.

10.4 ВЫКЛЮЧЕНИЕ УСТАНОВКИ

10.4.1 Временное отключение:

- Для остановки машины нажать кнопку "OFF" на передней панели.



Рис. 31

10.4.2 Сезонная остановка:

- Выключить установку
- Опорожнить гидроконтур системы (если в нем чистая вода)
- Если потребуется перезапустить систему, то следует выполнить все действия как при первом включении.

Внимание: не используйте вводной автомат для аварийной остановки машины: он служит только для снятия напряжения с установки при отсутствии тока в цепи, т.е. только после выключения установки. При этом также пропадает питание подогревателей картера компрессоров, что чревато возможностью их повреждения при последующем пуске.

10.5 АВАРИЙНАЯ ОСТАНОВКА

Аварийная остановка производится поворотом красной рукоятки на панели в положение "0".



Рис. 32

11. ПОИСК НЕИСПРАВНОСТЕЙ

Далее приводится перечень наиболее распространенных случаев, которые могут привести к отключению или ненадлежащей работе чиллера. Неисправности сгруппированы по характерным признакам.

При устранении выявленных неисправностей будьте предельно внимательны, так как излишняя самоуверенность в сочетании с отсутствием глубоких знаний может привести к плачевным результатам. Поэтому для выполнения поиска неисправностей и их устранения мы рекомендуем привлекать персонал BlueBox или иных опытных специалистов в области кондиционирования воздуха и ремонта систем охлаждения.

ПРИЗНАК	РЕЖИМ		ВОЗМОЖНАЯ ПРИЧИНА	СПОСОБ УСТРАНЕНИЯ
	ОХЛАЖДЕНИЕ	НАГРЕВ		
А) Компрессоры не работают. дисплей выключен.	⊗	⊗	Нет электропитания	Проверить наличие
	⊗	⊗	Выключен вводной автомат (положение "0")	Включить в положение "I"
	⊗	⊗	Предохранители трансформатора или предохранители 24 В перегорели	Проверить предохранители FU50, FU51. При повторном перегорании обратиться в сервис
	⊗	⊗	Дефект электронной платы	Обратиться в сервис
В) Компрессоры не работают. На дисплее: "OFF from external consent"	⊗	⊗	Нет разрешения от внешних цепей	Проверить наличие внешнего разрешения. Если отсутствует, то поставить перемычку на зажимы 1 и 2

ПРИЗНАК	РЕЖИМ		ВОЗМОЖНАЯ ПРИЧИНА	СПОСОБ УСТРАНЕНИЯ
	ОХЛАЖДЕНИЕ	НАГРЕВ		
С) Компрессор не работает. На дисплее: "OFF from supervision system"	⊗	⊗	Нет разрешения от диспетчерской системы	Разрешить работу от диспетчерской системы
Д) Компрессор не работает. На дисплее: "OFF"	⊗	⊗	Нет разрешения от кнопки "on/off" интерфейса пользователя	Нажать кнопку "on/off"
Е1) Компрессор не работает. Дисплей включен: установка включена, ошибка "High Pressure Compressor 1, 2, 3, 4"(высокое давление компрессор 1, 2, 3, 4)	⊗	⊗	Перегорание предохранителей 220 В (FU51) (в варианте LC и LC/HP также появится сообщение "Fans protection")(защита вентиляторов)	Заменить перегоревшие. Если снова перегорели - обратиться в сервис
	⊗		Мал расход воды через конденсатор	Проверить гидроконтур и величину расхода
	⊗	⊗	Температура воды на входе конденсатора высокая	Проверить гидроконтур конденсатора
	⊗	⊗	Излишнее количество х/а в контуре (только для LC и LC/HP)	Обратиться в сервис
Е2) Компрессор не работает. Дисплей включен: установка включена, ошибка "Thermal protections Compressor 1, 2, 3, 4" (термозащита компрессоров 1, 2, 3, 4)	⊗	⊗	Температура воды на входе конденсатора высокая	Проверить температуру и расход воды через конденсатор
	⊗	⊗	Снижение напряжения электропитания	Проверить стабильность напряжения и установить соответствующую защиту
	⊗	⊗	Настройка термозащиты	Обратиться в сервис
	⊗	⊗	Частичная потеря хладагента	Обратиться в сервис для пополнения

ПРИЗНАК	РЕЖИМ		ВОЗМОЖНАЯ ПРИЧИНА	СПОСОБ УСТРАНЕНИЯ
	ОХЛАЖДЕНИЕ	НАГРЕВ		
<p>E3) Компрессоры не работают. Дисплей включен. Установка включена, ошибка “Low Pressure compressor 1, 2, 3, 4” (низкое давление компрессоры 1, 2, 3, 4)</p>	⊗ ⊗	⊗ ⊗ ⊗	<p>Недостаточный % гликоля в гидроконтуре В обоих контурах недостаточное количество х/а Неправильное задание температуры отогрева (только для LC/HP)</p>	<p>Восстановить необходимый % гликоля Устранить утечки, заправить требуемое количество х/а Проверить и исправить при необходимости</p>
<p>E4) Компрессоры не работают. Дисплей включен. Установка включена, ошибка “Exceeded Threshold Low Temperature of leaving User Water” (превышен порог по низкой температуре воды на выходе из установки)</p>	⊗ ⊗	⊗ ⊗	<p>Мал расход воды через испаритель Неисправен контроллер</p>	<p>Увеличить расход воды через испаритель и проверить рост температуры Обратиться в сервис</p>
<p>E5) Компрессоры не работают. Дисплей включен. Установка включена, Ошибка “Exceeded Threshold High Temperature of entering User Water” (превышен порог по высокой температуре воды к потребителю)</p>	⊗ ⊗	⊗ ⊗	<p>Превышена тепловая нагрузка Малое количество хладагента в контуре</p>	<p>Подождать, пока температура воды на входе не станет ниже задания срабатывания сигнализации. Включить гидроконтур испарителя и установки. Если не поможет - обратиться в сервис. Обратиться в сервис</p>

ПРИЗНАК	РЕЖИМ		ВОЗМОЖНАЯ ПРИЧИНА	СПОСОБ УСТРАНЕНИЯ
	ОХЛАЖДЕНИЕ	НАГРЕВ		
E6) (Только для варианта LC) Компрессоры не работают. Дисплей включен. Установка включена, ошибка "Fans protection " (защита вентиляторов)	⊗	⊗	В зависимости от типа используемого вентилятора	Проверить настройки термозащиты вентиляторов
E7) Компрессоры не работают. Дисплей включен. Установка включена, ошибка "No power to Control circuits" (отсутствует электропитание цепей управления)	⊗	⊗	Низкая стабильность питающей сети	Проверить напряжение питания. Если не соответствует номиналу - обратиться в электрослужбу
F1) Компрессоры не работают. Дисплей включен. Установка выключена, ошибка "Flow Switch Alarm" (сработало реле протока)	⊗	⊗	Вода не подается в испаритель	Проверить гидросистему
	⊗	⊗	Неисправно реле протока	Проверить контакт реле протока, заменить при необходимости
F2) Компрессоры не работают. Дисплей включен. Установка выключена, ошибка "Incorrect Phase Sequence" (неправильный порядок фаз), на реле фаз светится СД зеленого цвета, оранжевый СД не светится	⊗	⊗	Неправильное подключение фаз	Поменять местами два фазных провода кабеля электропитания

F3) Компрессоры не работают. Дисплей включен. Установка выключена, ошибка "Incorrect Phase Sequence" (неправильный порядок фаз), зеленый и оранжевый СД включены	⊗	⊗	Неисправно реле	Проверить замыкание контакта реле
F4) Компрессоры не работают. Дисплей включен. Установка выключена, ошибка "Incorrect Phase Sequence" (неправильный порядок фаз), зеленый и оранжевый СД выключены	⊗	⊗	Предохранители FU56 перегорели	Проверить предохранители FU56 и заменить при необходимости
	⊗	⊗	Нет одной фазы	Проверить подключение и наличие всех фаз
G) Компрессоры не работают. Дисплей включен. Установка включена, ошибок нет	⊗	⊗	Нет разрешения на включение компрессоров	Проверить наличие сигнала разрешения и замкнуть соответствующие контакты
	⊗	⊗	Достигнута заданная температура	Нормальное состояние
	⊗	⊗	Перегорание предохранителей в цепи компрессора	Проверить целостность предохранителей. Если перегорели - обратиться в сервис
	⊗	⊗	Неисправен контроллер	Обратиться в сервис

ПРИЗНАК	РЕЖИМ		ВОЗМОЖНАЯ ПРИЧИНА	СПОСОБ УСТРАНЕНИЯ
	ОХЛАЖДЕНИЕ	НАГРЕВ		
Н1) Работает только 1 компрессор. Дисплей включен, ошибка “High Pressure Compressor 1 and 2 or 3 and 4” (высокое давление на компрессоре 1 и 2 или 3 и 4)	⊗	⊗	Избыток хладагента в контуре	Проверить количество х/а и обратиться в сервис Проверить расход и температуру воды на входе конденсатора Проверить регулировку реле давления
	⊗	⊗	Проблемы в гидроконтуре конденсатора	
	⊗	⊗	Реле высокого давления неправильно настроено или неисправно	
	⊗	⊗	Прессостат неправильно настроен	
Н2) Работает только 1 компрессор.. Дисплей включен, ошибка “Low Pressure Compressor 1 and 2 or 3 and 4” ” (низкое давление на компрессоре 1 и 2 или 3 и 4)	⊗	⊗	Недостаточное количество х/а в контуре вследствие утечки	Обратиться в сервис
	⊗	⊗	Неисправен ТРВ	Обратиться в сервис
	⊗	⊗	Неисправен соленоидный клапан на линии жидкого х/а (при наличии)	Обратиться в сервис
	⊗	⊗	Засорение фильтра-осушителя	Обратиться в сервис
Н3) Один или более компрессоров работают. Дисплей включен, ошибка “Compressor Thermal Protections” (термозащита компрессора)	⊗	⊗	Неисправность внутри компрессора	Обратиться в сервис
I) Работает только один компрессор. Дисплей включен, ошибок нет	⊗	⊗	Текущей производительности компрессоров достаточно для работы	Нормальное состояние
	⊗	⊗	Перегорание предохранителей	Обратиться в сервис
	⊗	⊗	Неисправен контроллер	Обратиться в сервис
	⊗	⊗	Отсутствует внешний разрешающий сигнал на включение компрессора	Проверить наличие внешнего сигнала разрешения

L1) Все компрессоры работают. Дисплей включен, ошибка "Compressor Maintenance" (обслуживание компрессора)	⊗	⊗	Компрессоры, перечисленные в сообщении, требуют проведения обслуживания	Обратиться в сервис для проведения планового обслуживания
L2) Все компрессоры работают. Дисплей включен, ошибка "Unit Maintenance" (обслуживание установки)	⊗	⊗	Требуется проведение обслуживания установки	Обратиться в сервис для проведения планового обслуживания
M) Все компрессоры работают без остановки. Дисплей включен, ошибок нет	⊗	⊗	Чрезмерная тепловая нагрузка	Обратиться в сервис
	⊗	⊗	Частичная потеря х/а	Обратиться в сервис
	⊗	⊗	Неисправен контроллер	Обратиться в сервис
		⊗	Не включается 4-ходовой реверсирующий клапан	Проверить наличие напряжения и целостность обмотки, заменить при необходимости
N) Ненормальные шумы при работе системы	⊗	⊗	Шумная работа компрессора	Обратиться в сервис для проверки и замены при необходимости
	⊗	⊗	Шумная работа ТРВ	Обратиться в сервис для проверки и пополнения х/а
	⊗	⊗	Вибрация трубопроводов	Обратиться в сервис для закрепления труб
	⊗	⊗	Вибрация наружных стенок (панелей)	Проверить и подтянуть крепления. Обратиться в сервис.

Если на дисплее появляются сообщения об ошибках помимо приведенных в таблицах, то необходимо обратиться в сервисную организацию.

12. КОНТРОЛЬ В ПРОЦЕССЕ ЭКСПЛУАТАЦИИ

- Убедиться в том, что температура воды на входе в испаритель близка к температуре, заданной рабочим термостатом.

12.1 Контроль количества хладагента в контуре

- По истечении нескольких часов работы установки следует проверить цвет индикатора наличия влаги в контуре хладагента: цвет должен быть зеленым. При наличии влаги цвет станет желтым. В этом случае необходимо провести осушение контура, которое должно выполняться квалифицированным персоналом.
- Там же проверить наличие пузырьков газа. Постоянное появление пузырьков говорит о недостаточном количестве х/а в контуре. Редкие пузырьки - явление нормальное.
- Спустя несколько минут работы компрессоров проверить температуру конденсации, соответствующую показаниям манометра: она должна быть примерно на 8 °С выше температуры воды на входе конденсатора. Также проверить температуру испарения, соответствующую показаниям манометра: она должна быть на 5 °С ниже температуры на выходе испарителя.
- Проверить, что перегрев жидкого х/а лежит в диапазоне от 5 до 7 °С, для этого:
 -
 - 1) измерить температуру контактным термометром на линии всасывания компрессора;
 - 2) считать температуру, соответствующую показаниям манометра на стороне всасывания компрессора (температура насыщения при давлении всасывания); для R407C - см. шкалу с обозначением D.P. (Dew Point = точка росы).

Разность между этими значениями температуры и есть значение перегрева.

- Проверить, что переохлаждение жидкого х/а лежит в диапазоне от 5 до 7 °С, для этого:

- 1) измерить температуру контактным термометром на линии нагнетания компрессора;
- 2) считать температуру, соответствующую показаниям манометра, подключенного к стороне жидкого х/а на выходе конденсатора (температура насыщения при давлении на выходе конденсатора); для R407C - см. шкалу с обозначением B.P. (Bubble Point = точка образования пузырьков).

Разность между этими значениями температуры и есть значение переохлаждения.

13. КАЛИБРОВКА УСТРОЙСТВ УПРАВЛЕНИЯ

13.1 ВВЕДЕНИЕ

Все устройства управления перед отправкой покупателю калибруются на заводе-изготовителе. Калибровку устройств управления и защиты следует проверять периодически. Значения величин приведены в Таблице 5 и 6.

Все работы с измерительными приборами должны выполняться ТОЛЬКО КВАЛИФИЦИРОВАННЫМ ПЕРСОНАЛОМ; неправильная калибровка может привести к серьезным повреждениям оборудования и причинению ущерба персоналу.

ТАБЛИЦА 5 - ПАРАМЕТРЫ КАЛИБРОВКИ УСТРОЙСТВ УПРАВЛЕНИЯ

ЧИСЛО СТУПЕНЕЙ		2		4	
		ЗАДАНИЕ	ДИФФЕРЕНЦИАЛ	ЗАДАНИЕ	ДИФФЕРЕНЦИАЛ
Сервисная калибровка (лето)	°C	10	2	9	3
Сервисная калибровка (зима)	°C	42	2	43	3

ТАБЛИЦА 6 - ПАРАМЕТРЫ КАЛИБРОВКИ УСТРОЙСТВ ЗАЩИТЫ

ПАРАМЕТР		ЗНАЧЕНИЕ ПАРАМЕТРА	ДИФФЕРЕНЦИАЛ	СБРОС
Задание на размораживание	°C	3	6	ручной
Реле давления, максимум	бар	27	7	ручной
Реле давления, минимум	бар	2,5/0,7 *	1	ручной (от контроллера)
Нагреватель на испарителе	°C	3	6	автоматический
Начало отогрева	бар	2	--	автоматический
Окончание отогрева	бар	18	--	автоматический
Термостат окончания отогрева	°C	5	--	автоматический
Реле давления при отогреве	бар	16	2	автоматический

ПРИМЕЧАНИЕ:

(*) Чиллер / Вариант HP/LC

(**) Только вариант HP/LC с выносным конденсатором/испарителем от Blue Box

14. ОБСЛУЖИВАНИЕ И ПЕРИОДИЧЕСКИЙ КОНТРОЛЬ

14.1 ВНИМАНИЕ

Все работы, описываемые в данной главе, должны выполняться ТОЛЬКО КВАЛИФИЦИРОВАННЫМ ПЕРСОНАЛОМ.

Перед проведением любых работ на установке, а также при необходимости доступа к ее внутренним частям, необходимо отключить электропитание.

Головка компрессора и линия нагнетания в процессе работы могут сильно нагреваться. При работе вблизи компрессора следует соблюдать меры предосторожности.

14.2 ОСНОВНЫЕ ПОЛОЖЕНИЯ

Для гарантии правильной работы установки следует периодически контролировать следующие параметры системы:

ПОЗИЦИЯ	ПЕРИОДИЧНОСТЬ
Работу устройств защиты и управления как описано выше	ежемесячно
Затяжку всех электрических соединений. Подвижные контакты очистить. Неисправный контактор заменить.	ежемесячно
Количество х/а по "глазку"	ежемесячно
Отсутствие утечки масла из компрессора	ежемесячно
Отсутствие утечки воды из гидросистемы	ежемесячно
При остановке системы на продолжительный период опорожнить гидроконтур полностью, особенно если температура может опуститься ниже температуры замерзания применяемой жидкости	сезонно
Уровень воды в процессе работы	ежемесячно
Работу реле протока	ежемесячно
Работу подогревателя картера и наличие питания на нем.	ежемесячно
Чистить металлические фильтры водяного контура	ежемесячно
Выполнить тестовый цикл отогрева (только для ТН)	ежемесячно
Цвет вставки "глазка" (зеленый = влаги нет, желтый = влага есть). При желтом цвете - заменить фильтр хладагента	4 месяца
Уровень шума не увеличился	4 месяца

14.3 РЕМОНТ ХОЛОДИЛЬНОГО КОНТУРА

После окончания ремонта холодильного контура выполните следующее:

- проверку герметичности;
- вакуумирование и удаление влаги из контура;
- заправку хладагентом.

При опорожнении холодильного контура соберите хладагент в специальную емкость.

14.3.1 Проверка на герметичность

Заполните холодильный контур из баллона с редуктором сухим азотом до давления 15 бар. Проверьте контур течеискателем на утечки газа. Появление пузырей или пены покажет место утечки. После обнаружения места утечки сбросить давление и запаять отверстие соответствующим сплавом.

Запрещается использование кислорода взамен азота: это может привести к взрыву.

14.3.2 Вакуумирование и удаление влаги из контура

Для глубокого вакуумирования контура применяется вакуум-насос с остаточным давлением 0,1 мбар и производительностью 10 м³/ч. Такой насос может обеспечить остаточное давление 0.1 мбар за один цикл.

Если такого насоса нет, или в случае, если контур в течение длительного времени был открыт на атмосферу, то мы настоятельно рекомендуем произвести три цикла вакуумирования. То же надо сделать и при обнаружении влаги в контуре.

Подключить вакуумный насос к зарядному штуцеру и выполнить следующее:

- Откачать контур до давления не менее 34 мбар. Заполнить контур азотом до давления примерно 1 бар.
- Повторить описанное еще раз.
- Повторить описанное в третий раз для достижения максимального вакуума.

Такой способ гарантирует удаление до 99% загрязнений.

14.3.3 Заправка хладагентом

- Соединить баллон с х/а со штуцером на жидкостной линии (наружная резьба, ¼ SAE) и продуть соединительный шланг от воздуха.
- Заправлять в контур х/а только в жидком виде. Если баллон не имеет внутри трубки, то при заправке необходимо перевернуть его вверх дном.

Пополнение R407C производить только в жидком виде через штуцер на линии жидкости.

14.4 ЗАЩИТА ОКРУЖАЮЩЕЙ СРЕДЫ

Согласно законодательству, выпуск в атмосферу озоноразрушающих веществ, запрещен. Во время смены х/а, или при списании установки, необходимо собрать весь имеющийся х/а и отправить его дилеру или фирме-утилизатору.

Хладагенты R22 и R407C относятся к веществам, за которыми необходим контроль согласно действующему законодательству.

При проведении обслуживания или ремонта установки необходимо принимать меры для недопущения утечки х/а.

15. СПИСАНИЕ УСТАНОВКИ

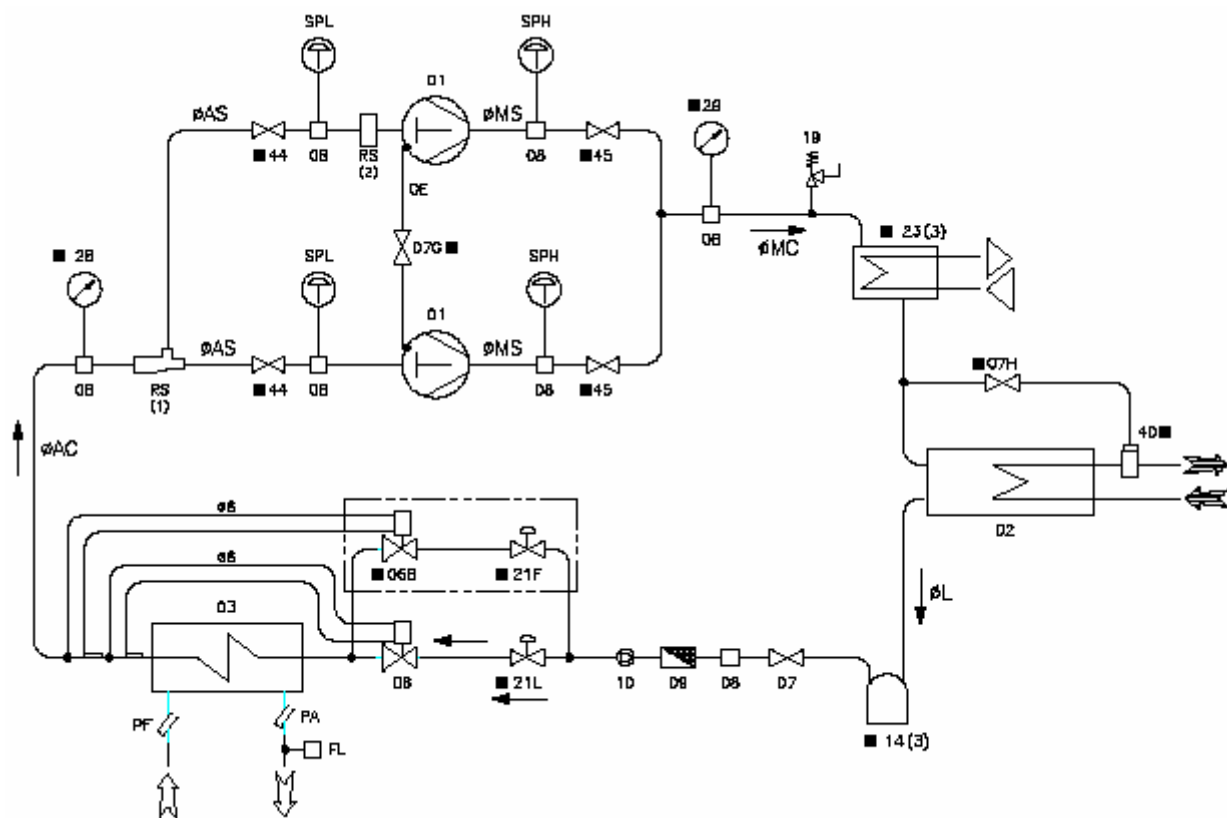
При истечении срока службы установки и ее последующей разборки для утилизации рекомендуется производить это следующим образом:

- удаление хладагента должен выполнять квалифицированный специалист с последующей передачей его на пункт сбора;
- аналогично поступить и с маслом из компрессоров;
- каркас и элементы установки следует разобрать и отсортировать по материалу.

Таким образом вы поможете сборщикам материалов и сохраните окружающую среду.

СХЕМА ХОЛОДИЛЬНОГО КОНТУРА

SIGMA 2002 - SIGMA 2002/DC - МОДЕЛИ 3.2 - 13.2



	НАИМЕНОВАНИЕ
01	КОМПРЕССОР
02	КОНДЕНСАТОР
03	ИСПАРИТЕЛЬ
06	ТРВ
06B	НИЗКОТЕМПЕРАТУРНЫЙ ТРВ
07	ВЕНТИЛЬ ЖИДКОСТНОЙ ЛИНИИ
07C	ВЕНТИЛЬ МАСЛЯНОЙ ЛИНИИ
07H	ВЕНТИЛЬ КАПИЛЛЯРНОЙ ТРУБКИ
08	ЗАРЯДНЫЙ ШТУЦЕР
09	ФИЛЬТР
10	ИНДИКАТОР НАЛИЧИЯ ВЛАГИ (глазок)
19	ПРЕДОХРАНИТЕЛЬНЫЙ КЛАПАН ВЫСОКОГО ДАВЛЕНИЯ
14	РЕСИВЕР ЖИДКОСТНОЙ
21F	СОЛЕНОИДНЫЙ КЛАПАН ВКЛЮЧЕНИЯ НИЗКОТЕМПЕРАТУРНОГО ТРВ
21L	КЛАПАН СОЛЕНОИДНЫЙ
23	ПАРООХЛАДИТЕЛЬ / КОНДЕНСАТОР-РЕКУПЕРАТОР
28	МАНОМЕТР НИЗКОГО ДАВЛЕНИЯ
29	МАНОМЕТР ВЫСОКОГО ДАВЛЕНИЯ
40	ПРЕССОСТАТ
44	ЗАПОРНЫЙ ВЕНТИЛЬ НИЗКОГО ДАВЛЕНИЯ
45	ЗАПОРНЫЙ ВЕНТИЛЬ ВЫСОКОГО ДАВЛЕНИЯ
FL	РЕЛЕ ПРОТОКА
OE	ЛИНИЯ УРАВНИТЕЛЬНАЯ МАСЛЯНАЯ
PA	КАРМАН ТЕРМОДАТЧИКА ХОЛОДНОЙ ВОДЫ
PF	КАРМАН ТЕРМОДАТЧИКА НА ВХОДЕ
RS	ОГРАНИЧИТЕЛЬНЫЙ КЛАПАН
SPH	РЕЛЕ ВЫСОКОГО ДАВЛЕНИЯ
SPL	РЕЛЕ НИЗКОГО ДАВЛЕНИЯ

ВОДА К ПОЛЬЗОВАТЕЛЮ
 ВОДА ИСТОЧНИКА
 ВОДА ИЗ РЕКУПЕРАТОРА

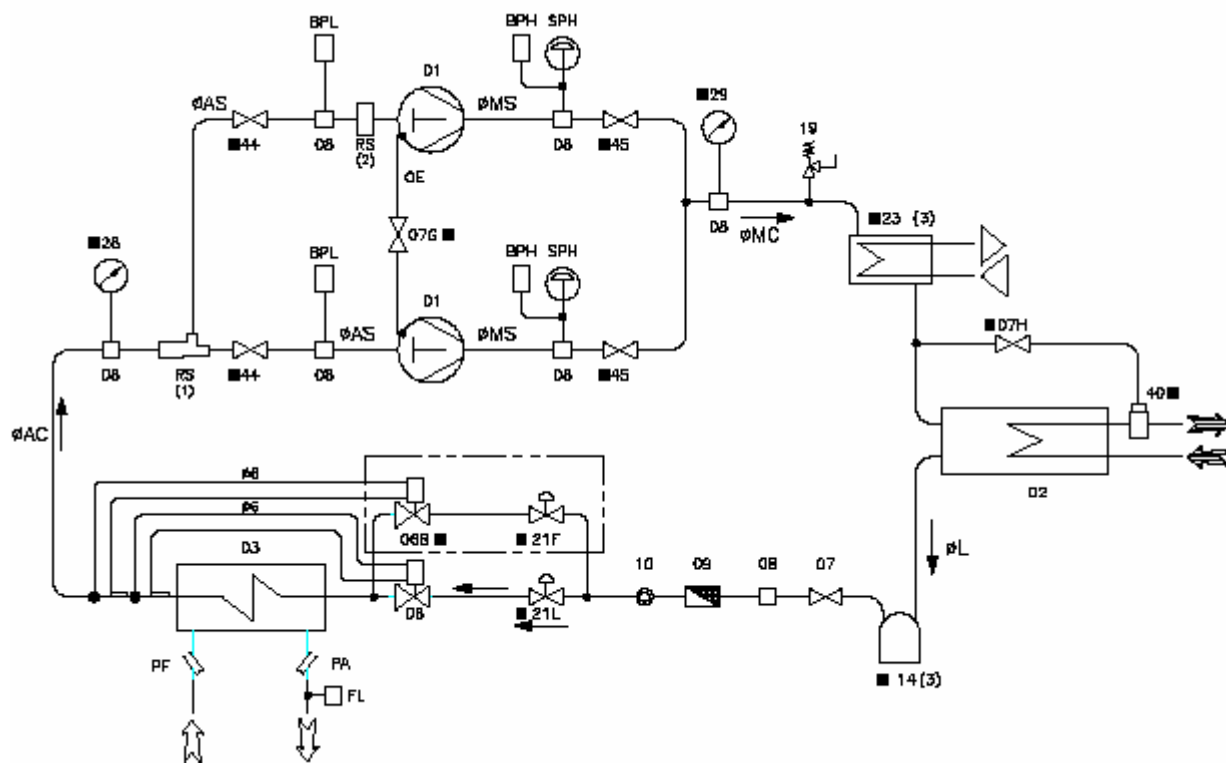
■ ОПЦИЯ

- (1) ТОЛЬКО ДЛЯ МОД. 3.2 - 9.2
 (2) ТОЛЬКО ДЛЯ МОД. 12.2 С КОМПР. SZ 240
 (3) ВАРИАНТ DC

	AC	AS	MC	MS	L
3.2	35	28	22	18	16
4.2	35	35	22	22	18
5.2	42	28	22	18	18
6.2	42	35-28	28	22-18	22
7.2	42	35	28	22	22
8.2	42	35	28	22	22
9.2	54	42	35	28	28
10.2	54	42	35	28	28
12.2	54	42	35	28	28
13.2	54	42	35	28	28

СХЕМА ХОЛОДИЛЬНОГО КОНТУРА

SIGMA 2002 - SIGMA 2002/DC - МОДЕЛИ 14.4 - 26.4



НАИМЕНОВАНИЕ	
01	КОМПРЕССОР
02	КОНДЕНСАТОР
03	ИСПАРИТЕЛЬ
06	ТРВ
06B	НИЗКОТЕМПЕРАТУРНЫЙ ТРВ
07	ВЕНТИЛЬ ЖИДКОСТНОЙ ЛИНИИ
07С	ВЕНТИЛЬ МАСЛЯНОЙ ЛИНИИ
07H	ВЕНТИЛЬ КАПИЛЛЯРНОЙ ТРУБКИ
08	ЗАРЯДНЫЙ ШТУЦЕР
09	ФИЛЬТР
10	ИНДИКАТОР НАЛИЧИЯ ВЛАГИ (глазок)
14	РЕСИВЕР ЖИДКОСТНОЙ
19	ПРЕДОХРАНИТЕЛЬНЫЙ КЛАПАН ВЫСОКОГО ДАВЛЕНИЯ
21F	СОЛЕНОИДНЫЙ КЛАПАН ВКЛЮЧЕНИЯ НИЗКОТЕМПЕРАТУРНОГО ТРВ
21L	КЛАПАН СОЛЕНОИДНЫЙ
23	ПАРООХЛАДИТЕЛЬ
28	МАНОМЕТР НИЗКОГО ДАВЛЕНИЯ
29	МАНОМЕТР ВЫСОКОГО ДАВЛЕНИЯ
40	ПРЕССОСТАТ
44	ЗАПОРНЫЙ ВЕНТИЛЬ НИЗКОГО ДАВЛЕНИЯ
45	ЗАПОРНЫЙ ВЕНТИЛЬ ВЫСОКОГО ДАВЛЕНИЯ
ВРН	ПРЕОБРАЗОВАТЕЛЬ ВЫСОКОГО ДАВЛЕНИЯ
ВРЛ	ПРЕОБРАЗОВАТЕЛЬ НИЗКОГО ДАВЛЕНИЯ
FL	РЕЛЕ ПРОТОКА
OE	ЛИНИЯ ВЫРАВНИВАНИЯ МАСЛА
PA	КАРМАН ТЕРМОДАТЧИКА ХОЛОДНОЙ ВОДЫ
PF	КАРМАН ТЕРМОДАТЧИКА НА ВХОДЕ
RS	КЛАПАН ОГРАНИЧИТЕЛЬНЫЙ
SPH	РЕЛЕ ВЫСОКОГО ДАВЛЕНИЯ

ВОДА К ПОЛЬЗОВАТЕЛЮ
 ВОДА ИСТОЧНИКА
 ВОДА ИЗ РЕКУПЕРАТОРА

■ ОПЦИЯ

(1) ТОЛЬКО ДЛЯ МОД. 3.2 - 9.2

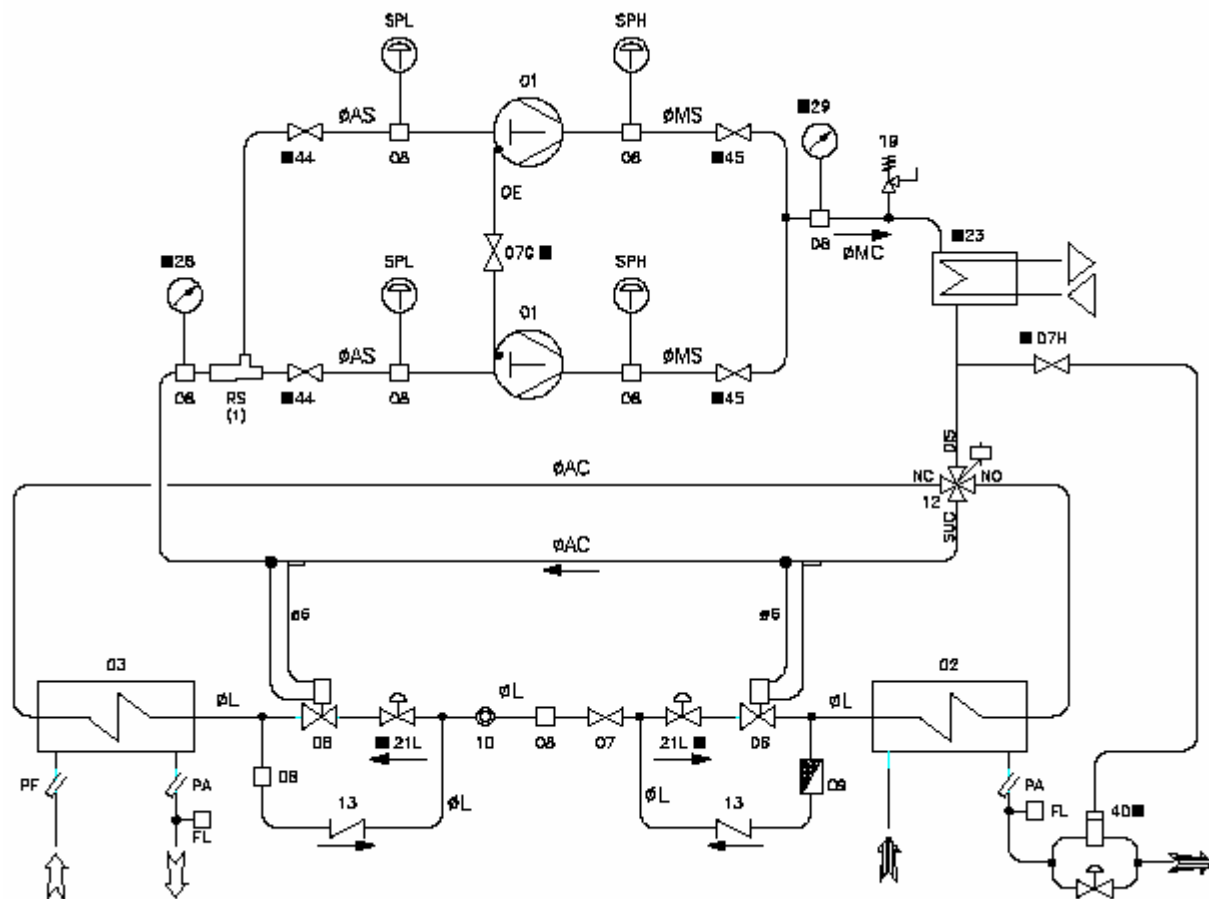
(2) ТОЛЬКО ДЛЯ МОД. 12.2 С КОМПР. SZ 240

(3) ВАРИАНТ DC

	AC	AS	MC	MS	L
14.4	42	35	28	22	22
16.4	42	35	28	22	22
18.4	54	42	35	28	28
20.4	54	42	35	28	28
24.4	54	42	35	28	28
26.4	54	42	35	28	28

СХЕМА ХОЛОДИЛЬНОГО КОНТУРА

SIGMA 2002/HP - МОДЕЛИ 3.2 - 8.2 - 14.4 - 16.4



	НАИМЕНОВАНИЕ
01	КОМПРЕССОР
02	КОНДЕНСАТОР
03	ИСПАРИТЕЛЬ
06	ТРВ
07	ВЕНТИЛЬ ЖИДКОСТНОЙ ЛИНИИ
07C	ВЕНТИЛЬ МАСЛЯНОЙ ЛИНИИ
07H	ВЕНТИЛЬ КАПИЛЛЯРНОЙ ТРУБКИ
08	ЗАРЯДНЫЙ ШТУЦЕР
09	ФИЛЬТР
10	ИНДИКАТОР НАЛИЧИЯ ВЛАГИ (глазок)
12	КЛАПАН РЕВЕРСА ЦИКЛА
13	ОБРАТНЫЙ КЛАПАН ЖИДКОСТНОЙ ЛИНИИ
19	ПРЕДОХРАНИТЕЛЬНЫЙ КЛАПАН ВЫСОКОГО ДАВЛЕНИЯ
21L	КЛАПАН СОЛЕНОИДНЫЙ
23	ПАРООХЛАДИТЕЛЬ
28	МАНОМЕТР НИЗКОГО ДАВЛЕНИЯ
29	МАНОМЕТР ВЫСОКОГО ДАВЛЕНИЯ
40	ПРЕССОСТАТ
44	ЗАПОРНЫЙ ВЕНТИЛЬ НИЗКОГО ДАВЛЕНИЯ
45	ЗАПОРНЫЙ ВЕНТИЛЬ ВЫСОКОГО ДАВЛЕНИЯ
FL	РЕЛЕ ПРОТОКА
OE	ЛИНИЯ ВЫРАВНИВАНИЯ МАСЛА
PA	КАРМАН ТЕРМОДАТЧИКА ХОЛОДНОЙ ВОДЫ
PF	КАРМАН ТЕРМОДАТЧИКА НА ВХОДЕ
RS	КЛАПАН ОГРАНИЧИТЕЛЬНЫЙ
SPH	РЕЛЕ ВЫСОКОГО ДАВЛЕНИЯ
SPL	РЕЛЕ НИЗКОГО ДАВЛЕНИЯ
WS	СОЛЕНОИДНЫЙ КЛАПАН

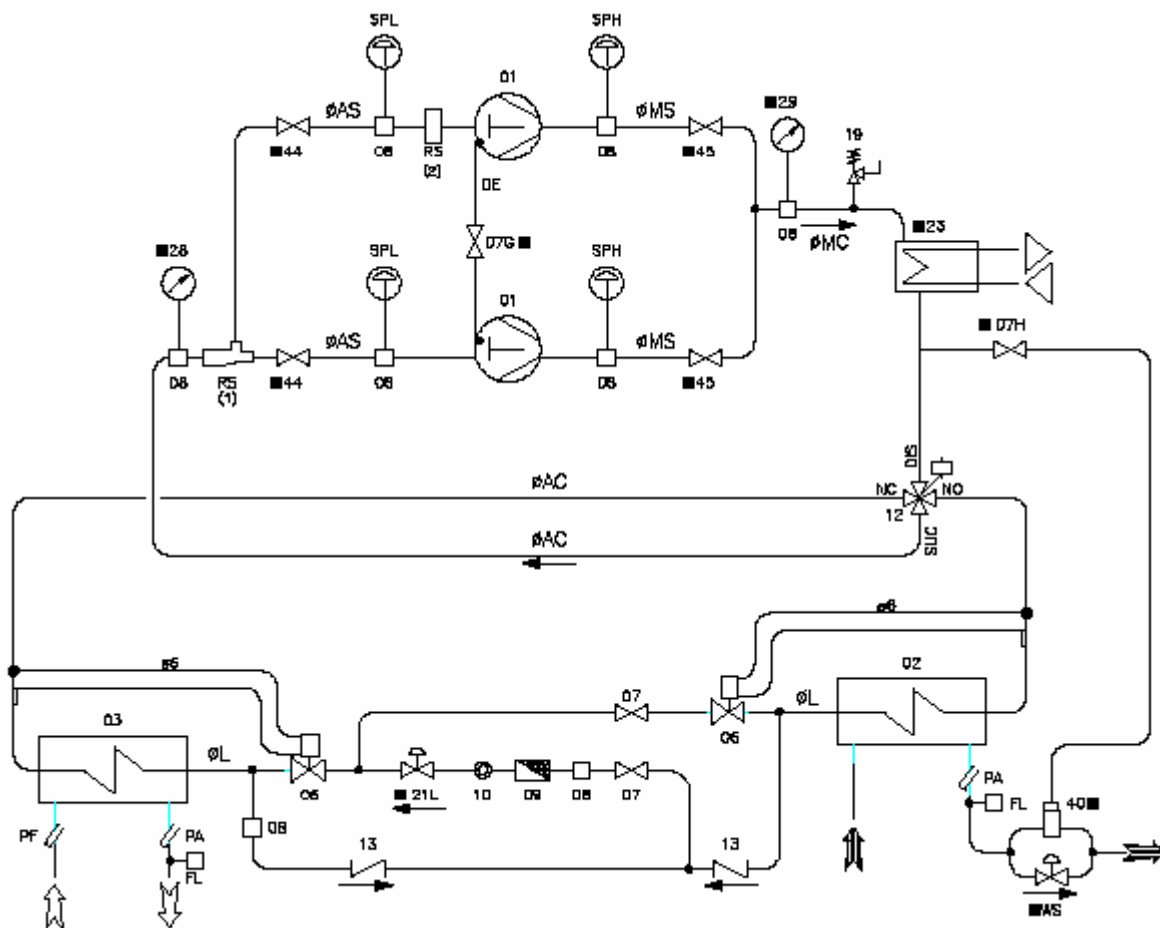
ВОДА К ПОЛЬЗОВАТЕЛЮ
 ВОДА ИСТОЧНИКА
 ВОДА ИЗ РЕКУПЕРАТОРА

ОПЦИЯ
 (1) ТОЛЬКО ДЛЯ МОД. 3.2 - 9.2

	AC	AS	MC	MS	L
3.2	35	28	22	18	16
4.2	35	35	22	22	18
5.2	35	28	22	18	18
6.2	42	35-28	28	22-18	22
7.2	42	35	28	22	22
8.2	42	35	28	22	22
14.4	42	35	28	22	22
16.4	42	35	28	22	22

СХЕМА ХОЛОДИЛЬНОГО КОНТУРА

SIGMA 2002/HP - МОДЕЛИ 9.2 - 13.2 - 18.4 - 26.4



НАИМЕНОВАНИЕ	
01	КОМПРЕССОР
02	КОНДЕНСАТОР (ИСПАРИТЕЛЬ В ЗИМНЕМ РЕЖИМЕ)
03	ИСПАРИТЕЛЬ (КОНДЕНСАТОР В ЗИМНЕМ РЕЖИМЕ)
06	ТРВ
07	ВЕНТИЛЬ ЖИДКОСТНОЙ ЛИНИИ
07С	ВЕНТИЛЬ МАСЛЯНОЙ ЛИНИИ
07Н	ВЕНТИЛЬ КАПИЛЛЯРНОЙ ТРУБКИ
08	ЗАРЯДНЫЙ ШТУЦЕР
09	ФИЛЬТР
10	ИНДИКАТОР НАЛИЧИЯ ВЛАГИ (глазок)
12	КЛАПАН РЕВЕРСА ЦИКЛА
13	ОБРАТНЫЙ КЛАПАН ЖИДКОСТНОЙ ЛИНИИ
19	ПРЕДОХРАНИТЕЛЬНЫЙ КЛАПАН ВЫСОКОГО ДАВЛЕНИЯ
21L	КЛАПАН СОЛЕНОИДНЫЙ
23	ПАРООХЛАДИТЕЛЬ
28	МАНОМЕТР НИЗКОГО ДАВЛЕНИЯ
29	МАНОМЕТР ВЫСОКОГО ДАВЛЕНИЯ
40	ПРЕССОСТАТ
44	ЗАПОРНЫЙ ВЕНТИЛЬ НИЗКОГО ДАВЛЕНИЯ
45	ЗАПОРНЫЙ ВЕНТИЛЬ ВЫСОКОГО ДАВЛЕНИЯ
FL	РЕЛЕ ПРОТОКА
OE	ЛИНИЯ ВЫРАВНИВАНИЯ МАСЛА
PA	КАРМАН ТЕРМОДАТЧИКА ХОЛОДНОЙ ВОДЫ
PF	КАРМАН ТЕРМОДАТЧИКА НА ВХОДЕ
RS	КЛАПАН ОГРАНИЧИТЕЛЬНЫЙ
SPH	РЕЛЕ ВЫСОКОГО ДАВЛЕНИЯ
SPL	РЕЛЕ НИЗКОГО ДАВЛЕНИЯ
WS	СОЛЕНОИДНЫЙ КЛАПАН

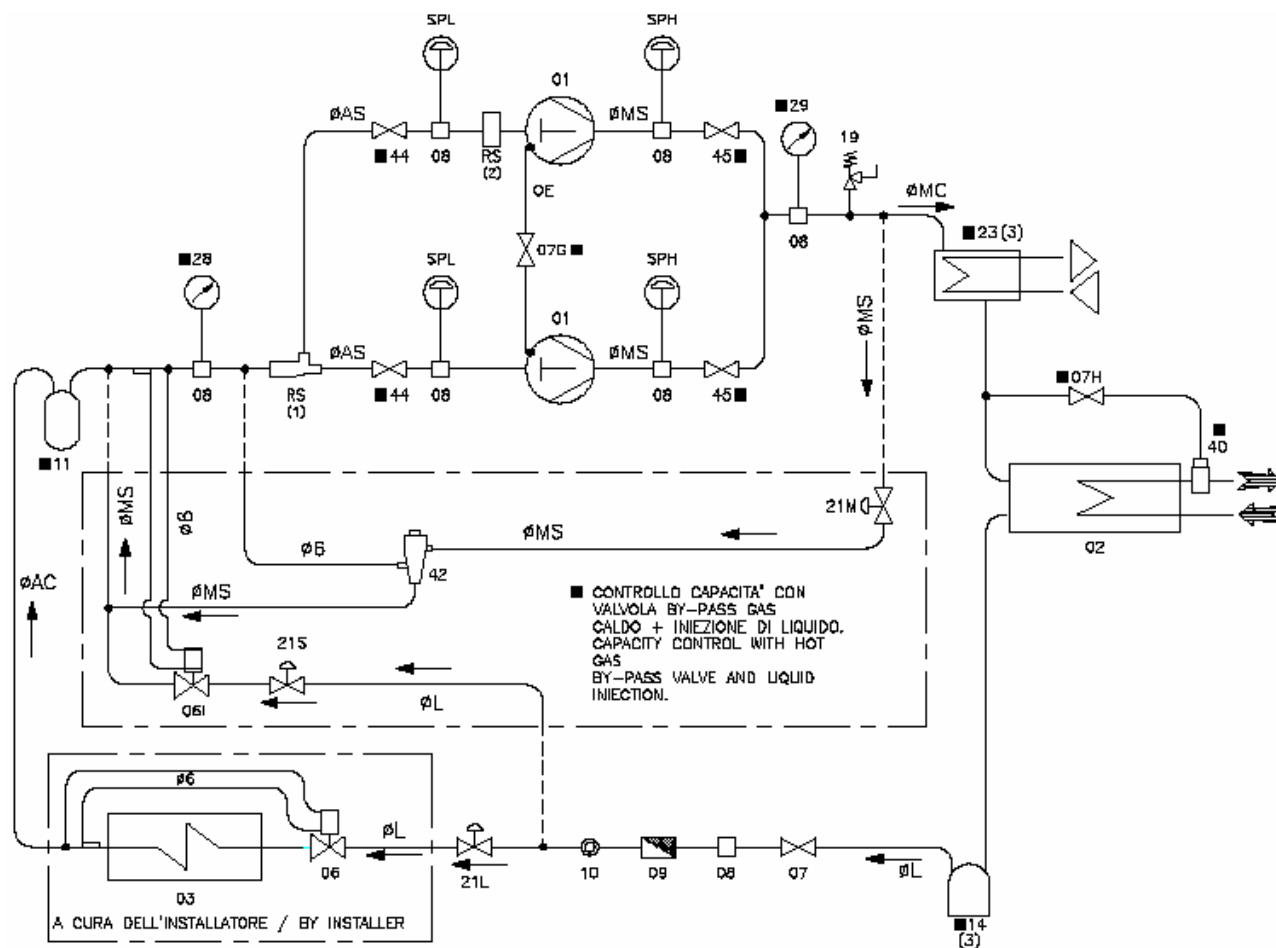
- ВОДА К ПОЛЬЗОВАТЕЛЮ
- ВОДА ИСТОЧНИКА
- ВОДА ИЗ РЕКУПЕРАТОРА

- ОПЦИЯ
- (1) ТОЛЬКО ДЛЯ МОД. 3.2 - 9.2
- (2) ТОЛЬКО ДЛЯ МОД. 12.2 С КОМПР. SZ 240
- (3) ВАРИАНТ DC

	AC	AS	MC	NS	L
9.2	54	42	35	28	28
10.2	54	42	35	28	28
12.2	54	42	35	28	28
13.2	54	42	35	28	28
18.4	54	42	35	28	28
20.4	54	42	35	28	28
24.4	54	42	35	28	28
26.4	54	42	35	28	28

СХЕМА ХОЛОДИЛЬНОГО КОНТУРА

SIGMA 2002/LE - SIGMA 2002/LE/DC - МОДЕЛИ 3.2 - 26.4



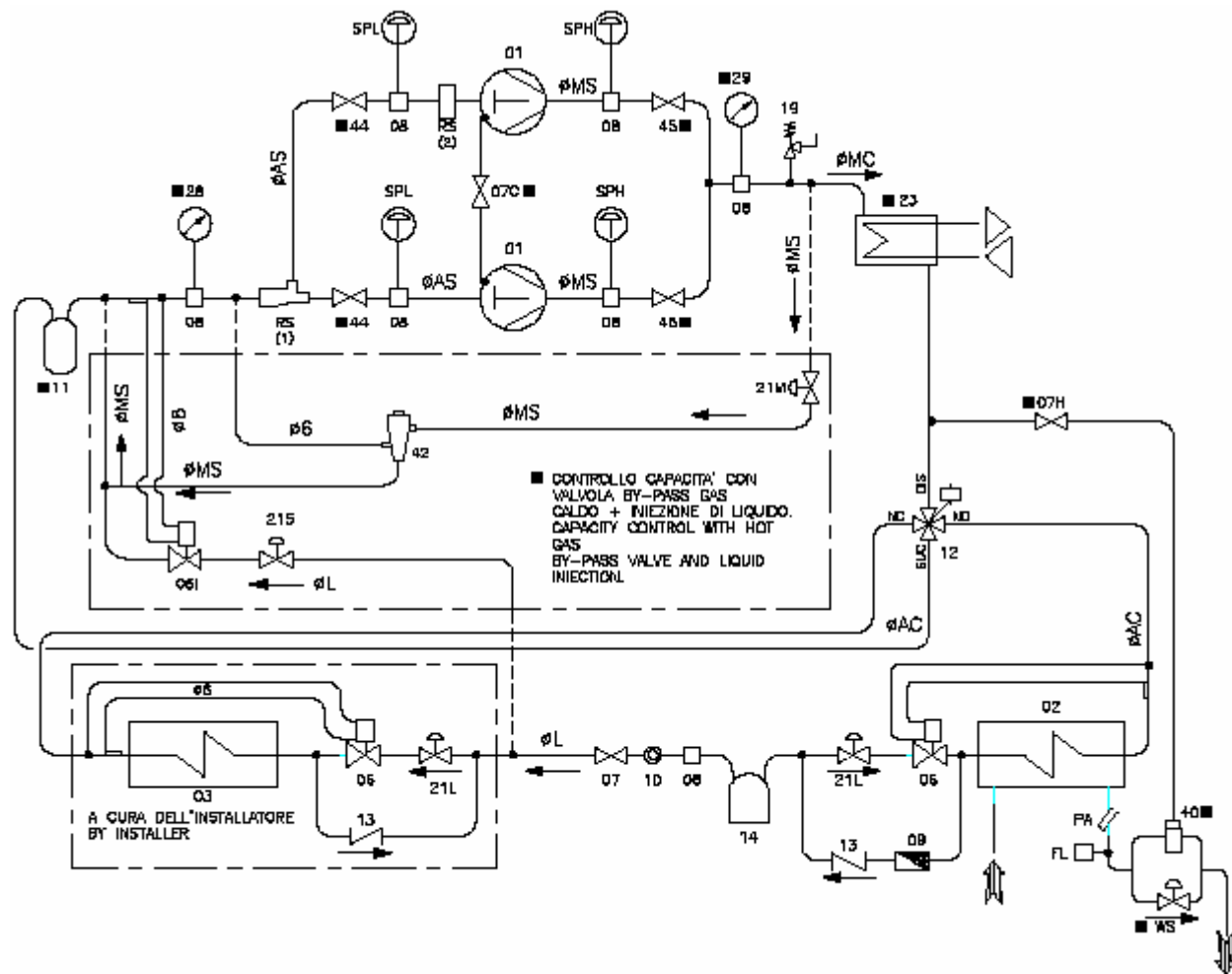
НАИМЕНОВАНИЕ	
01	КОМПРЕССОР
02	КОНДЕНСАТОР
03	ИСПАРИТЕЛЬ
06	ТРВ
06I	ТРВ ДЛЯ ИНЖЕКЦИИ ЖИДКОСТИ
07	ВЕНТИЛЬ ЖИДКОСТНОЙ ЛИНИИ
07C	ВЕНТИЛЬ МАСЛЯНОЙ ЛИНИИ
07H	ВЕНТИЛЬ КАПИЛЛЯРНОЙ ТРУБКИ
08	ЗАРЯДНЫЙ ШТУЦЕР
09	ФИЛЬТР
10	ИНДИКАТОР НАЛИЧИЯ ВЛАГИ (глазок)
11	БУФЕР ЛИНИИ ВСАСЫВАНИЯ
14	РЕСИВЕР ЖИДКОСТНОЙ
19	ПРЕДОХРАНИТЕЛЬНЫЙ КЛАПАН ВЫСОКОГО ДАВЛЕНИЯ
21L	КЛАПАН СОЛЕНОИДНЫЙ
21M	СОЛЕНОИДНЫЙ КЛАПАН РЕГУЛИРОВАНИЯ ИСПАРИТЕЛЯ
23	ПАРООХЛАДИТЕЛЬ
28	МАНОМЕТР НИЗКОГО ДАВЛЕНИЯ
29	МАНОМЕТР ВЫСОКОГО ДАВЛЕНИЯ
40	ПРЕССОСТАТ
42	КЛАПАН РЕГУЛИРОВАНИЯ ИСПАРИТЕЛЯ
44	ЗАПОРНЫЙ ВЕНТИЛЬ НИЗКОГО ДАВЛЕНИЯ
45	ЗАПОРНЫЙ ВЕНТИЛЬ ВЫСОКОГО ДАВЛЕНИЯ
OE	ЛИНИЯ ВЫРАВНИВАНИЯ МАСЛА
RS	КЛАПАН ОГРАНИЧИТЕЛЬНЫЙ
SPH	РЕЛЕ ВЫСОКОГО ДАВЛЕНИЯ
SPL	РЕЛЕ НИЗКОГО ДАВЛЕНИЯ

- ⇐ ВОДА ИЗ ИСТОЧНИКА
- △ ВОДА ИЗ РЕКУПЕРАТОРА
- ОПЦИЯ
- (1) ТОЛЬКО ДЛЯ МОД. 3.2 - 9.2 E 14.4 - 18.4
- (2) ТОЛЬКО ДЛЯ МОД. 12.2 E 24.4 С КОМПР. SZ 240
- (3) ВАРИАНТ DC

	AC	AS	MC	MS	L
3.2	35	28	22	18	16
4.2	35	35	22	22	18
5.2	42	28	22	18	18
6.2	42	35-28	28	22-18	22
7.2	42	35	28	22	22
8.2	42	35	28	22	22
9.2	54	42	38	28	28
10.2	54	42	38	28	28
12.2	54	42	38	28	28
13.2	54	42	38	28	28
14.4	42	36	28	22	22
16.4	42	36	28	22	22
18.4	54	42	35	28	28
20.4	54	42	35	28	28
24.4	54	42	35	28	28
26.4	54	42	38	28	28

СХЕМА ХОЛОДИЛЬНОГО КОНТУРА

SIGMA 2002/LE/HP - МОДЕЛИ 3.2 - 26.4



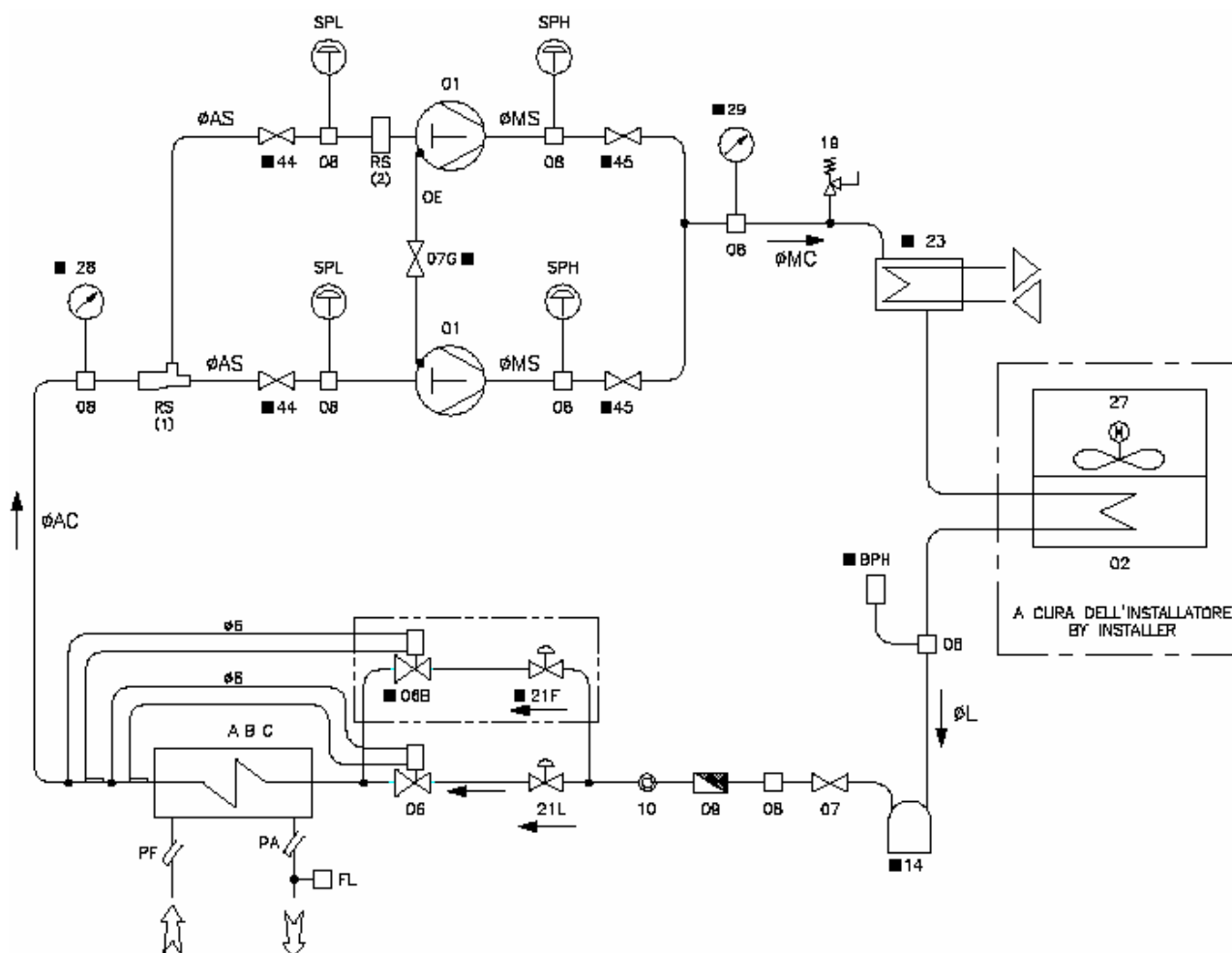
	НАИМЕНОВАНИЕ
01	КОМПРЕССОР
02	КОНДЕНСАТОР (ИСПАРИТЕЛЬ В ЗИМНЕМ РЕЖИМЕ)
03	ИСПАРИТЕЛЬ (КОНДЕНСАТОР В ЗИМНЕМ РЕЖИМЕ)
06	ТРВ
06I	ТРВ ДЛЯ ИНЖЕКЦИИ ЖИДКОСТИ
07	ВЕНТИЛЬ ЖИДКОСТНОЙ ЛИНИИ
07C	ВЕНТИЛЬ МАСЛЯНОЙ ЛИНИИ
07H	ВЕНТИЛЬ КАПИЛЛЯРНОЙ ТРУБКИ
08	ЗАРЯДНЫЙ ШТУЦЕР
09	ФИЛЬТР
10	ИНДИКАТОР НАЛИЧИЯ ВЛАГИ (глазок)
11	БУФЕР ЛИНИИ ВСАСЫВАНИЯ
12	КЛАПАН РЕВЕРСА ЦИКЛА
13	ОБРАТНЫЙ КЛАПАН ЖИДКОСТНОЙ ЛИНИИ
14	РЕСИВЕР ЖИДКОСТНОЙ
19	ПРЕДОХРАНИТЕЛЬНЫЙ КЛАПАН ВЫСОКОГО ДАВЛЕНИЯ
21L	КЛАПАН СОЛЕНОИДНЫЙ
21M	СОЛЕНОИДНЫЙ КЛАПАН РЕГУЛИРОВАНИЯ ИСПАРИТЕЛЯ
21S	СОЛЕНОИДНЫЙ КЛАПАН ИНЖЕКЦИИ ЖИДКОСТИ В КОМПРЕССОР
23	ПАРООХЛАДИТЕЛЬ
28	МАНОМЕТР НИЗКОГО ДАВЛЕНИЯ
29	МАНОМЕТР ВЫСОКОГО ДАВЛЕНИЯ
40	ПРЕССОСТАТ
44	ЗАПОРНЫЙ ВЕНТИЛЬ НИЗКОГО ДАВЛЕНИЯ
45	ЗАПОРНЫЙ ВЕНТИЛЬ ВЫСОКОГО ДАВЛЕНИЯ
FL	РЕЛЕ ПРОТОКА
OE	ЛИНИЯ ВЫРАВНИВАНИЯ МАСЛА
PA	КАРМАН ТЕРМОДАТЧИКА ХОЛОДНОЙ ВОДЫ
RS	КЛАПАН ОГРАНИЧИТЕЛЬНЫЙ
SPH	РЕЛЕ ВЫСОКОГО ДАВЛЕНИЯ
SPL	РЕЛЕ НИЗКОГО ДАВЛЕНИЯ
WS	СОЛЕНОИДНЫЙ КЛАПАН

- ⇐ ВОДА ИЗ ИСТОЧНИКА
- △ ВОДА ИЗ РЕКУПЕРАТОРА
- ОПЦИЯ
- (1) ТОЛЬКО ДЛЯ МОД. 3.2 - 9.2 E 14.4 - 18.4
- (2) ТОЛЬКО ДЛЯ МОД. 12.2 E 24.4 C КОМПР. SZ 240

	AC	AS	MC	MS	L
3.2	35	28	22	18	18
4.2	35	35	22	22	18
5.2	42	28	22	18	18
6.2	42	35-28	28	22-18	22
7.2	42	35	28	22	22
8.2	42	35	28	22	22
8.2	54	42	35	28	28
10.2	54	42	35	28	28
12.2	54	42	35	28	28
13.2	54	42	35	28	28
14.4	42	35	28	22	22
18.4	42	35	28	22	22
18.4	54	42	35	28	28
20.4	54	42	35	28	28
24.4	54	42	35	28	28
26.4	54	42	35	28	28

СХЕМА ХОЛОДИЛЬНОГО КОНТУРА

SIGMA 2002/LC - МОДЕЛИ 3.2 - 13.2



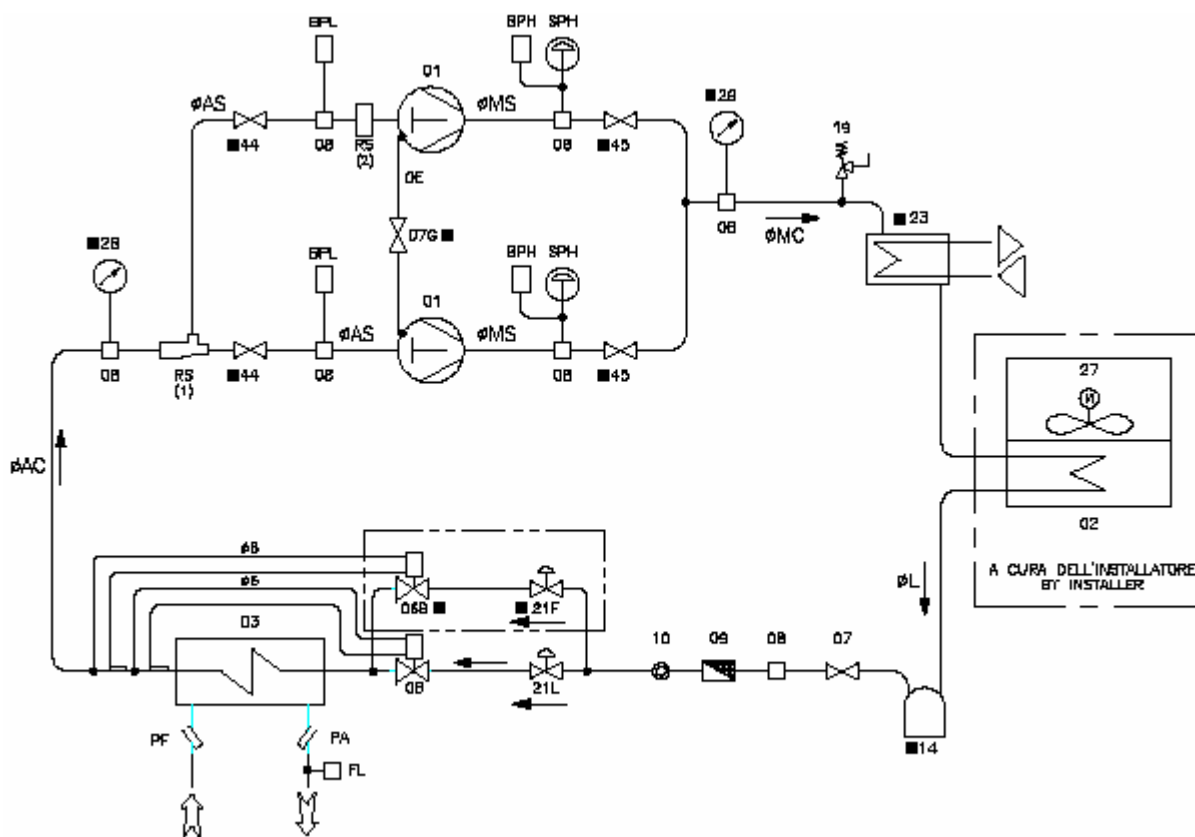
НАИМЕНОВАНИЕ	
01	КОМПРЕССОР
02	КОНДЕНСАТОР
03	ИСПАРИТЕЛЬ
06	ТРВ
06B	НИЗКОТЕМПЕРАТУРНЫЙ ТРВ
07	ВЕНТИЛЬ ЖИДКОСТНОЙ ЛИНИИ
07C	ВЕНТИЛЬ МАСЛЯНОЙ ЛИНИИ
08	ЗАРЯДНЫЙ ШТУЦЕР
09	ФИЛЬТР
10	ИНДИКАТОР НАЛИЧИЯ ВЛАГИ (глазок)
14	РЕСИВЕР ЖИДКОСТНОЙ
19	ПРЕДОХРАНИТЕЛЬНЫЙ КЛАПАН ВЫСОКОГО ДАВЛЕНИЯ
21F	СОЛЕНОИДНЫЙ КЛАПАН ВКЛЮЧЕНИЯ НИЗКОТЕМПЕРАТУРНОГО ТРВ
21L	КЛАПАН СОЛЕНОИДНЫЙ
23	ПАРООХЛАДИТЕЛЬ
27	ВЕНТИЛЯТОР ЭЛЕКТРИЧЕСКИЙ
28	МАНОМЕТР НИЗКОГО ДАВЛЕНИЯ
29	МАНОМЕТР ВЫСОКОГО ДАВЛЕНИЯ
44	ЗАПОРНЫЙ ВЕНТИЛЬ НИЗКОГО ДАВЛЕНИЯ
45	ЗАПОРНЫЙ ВЕНТИЛЬ ВЫСОКОГО ДАВЛЕНИЯ
ВРН	ПРЕОБРАЗОВАТЕЛЬ ВЫСОКОГО ДАВЛЕНИЯ
FL	РЕЛЕ ПРОТОКА
OE	ЛИНИЯ ВЫРАВНИВАНИЯ МАСЛА
PA	КАРМАН ТЕРМОДАТЧИКА ХОЛОДНОЙ ВОДЫ
PF	КАРМАН ТЕРМОДАТЧИКА НА ВХОДЕ
RS	КЛАПАН ОГРАНИЧИТЕЛЬНЫЙ
SPH	РЕЛЕ ВЫСОКОГО ДАВЛЕНИЯ
SPL	РЕЛЕ НИЗКОГО ДАВЛЕНИЯ

- ↔ ВОДА К ПОЛЬЗОВАТЕЛЮ
- ↔ ВОДА ИЗ ИСТОЧНИКА
- ↔ ВОДА ИЗ РЕКУПЕРАТОРА
- ОПЦИЯ
- (1) ТОЛЬКО ДЛЯ МОД. 3.2 - 9.2
- (2) ТОЛЬКО ДЛЯ МОД. 12.2 С КОМПР. SZ 240

	AC	AS	MC	MS	L
3.2	35	28	22	18	16
4.2	35	35	22	22	18
5.2	42	28	22	18	18
6.2	42	35-28	28	22-18	22
7.2	42	35	28	22	22
8.2	42	35	28	22	22
9.2	54	42	35	28	28
10.2	54	42	35	28	28
12.2	54	42	35	28	28
13.2	54	42	35	28	28

СХЕМА ХОЛОДИЛЬНОГО КОНТУРА

SIGMA 2002/LC - МОДЕЛИ 14.4 - 26.4



	НАИМЕНОВАНИЕ
01	КОМПРЕССОР
02	КОНДЕНСАТОР
03	ИСПАРИТЕЛЬ
06	ТРВ
06B	НИЗКОТЕМПЕРАТУРНЫЙ ТРВ
07	ВЕНТИЛЬ ЖИДКОСТНОЙ ЛИНИИ
07C	ВЕНТИЛЬ МАСЛЯНОЙ ЛИНИИ
08	ЗАРЯДНЫЙ ШТУЦЕР
09	ФИЛЬТР
10	ИНДИКАТОР НАЛИЧИЯ ВЛАГИ (глазок)
14	РЕСИВЕР ЖИДКОСТНОЙ
19	ПРЕДОХРАНИТЕЛЬНЫЙ КЛАПАН ВЫСОКОГО ДАВЛЕНИЯ
21F	СОЛЕНОИДНЫЙ КЛАПАН ВКЛЮЧЕНИЯ НИЗКОТЕМПЕРАТУРНОГО ТРВ
21L	КЛАПАН СОЛЕНОИДНЫЙ
23	ПАРООХЛАДИТЕЛЬ
27	ВЕНТИЛЯТОР ЭЛЕКТРИЧЕСКИЙ
28	МАНОМЕТР НИЗКОГО ДАВЛЕНИЯ
29	МАНОМЕТР ВЫСОКОГО ДАВЛЕНИЯ
44	ЗАПОРНЫЙ ВЕНТИЛЬ НИЗКОГО ДАВЛЕНИЯ
45	ЗАПОРНЫЙ ВЕНТИЛЬ ВЫСОКОГО ДАВЛЕНИЯ
BPН	ПРЕОБРАЗОВАТЕЛЬ ВЫСОКОГО ДАВЛЕНИЯ
BPЛ	ПРЕОБРАЗОВАТЕЛЬ НИЗКОГО ДАВЛЕНИЯ
FL	РЕЛЕ ПРОТОКА
OE	ЛИНИЯ ВЫРАВНИВАНИЯ МАСЛА
PA	КАРМАН ТЕРМОДАТЧИКА ХОЛОДНОЙ ВОДЫ
PF	КАРМАН ТЕРМОДАТЧИКА НА ВХОДЕ
RS	КЛАПАН ОГРАНИЧИТЕЛЬНЫЙ
SPH	РЕЛЕ ВЫСОКОГО ДАВЛЕНИЯ

← ВОДА К ПОЛЬЗОВАТЕЛЮ

◁ ВОДА ИЗ РЕКУПЕРАТОРА

■ ОПЦИЯ

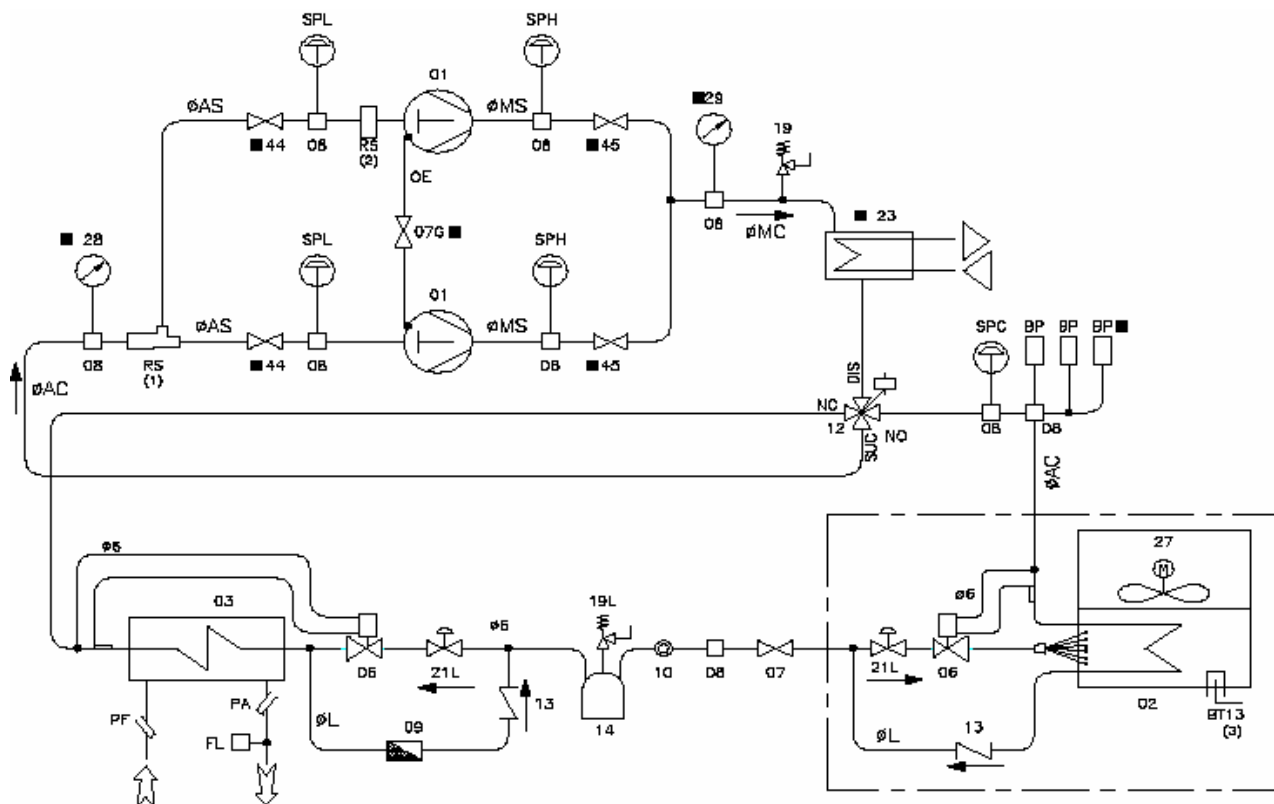
(1) ТОЛЬКО ДЛЯ МОД. 14.4 - 18.4

(2) ТОЛЬКО ДЛЯ МОД. 24.4 С КОМПР. SZ 240

	AC	AS	MC	MS	L
14.4	42	35	28	22	22
16.4	42	35	28	22	22
18.4	54	42	35	28	28
20.4	54	42	35	28	28
24.4	54	42	35	28	28
26.4	54	42	35	28	28

СХЕМА ХОЛОДИЛЬНОГО КОНТУРА

SIGMA 2002/LC/HP - МОДЕЛИ 3.2 - 13.2



НАИМЕНОВАНИЕ	
01	КОМПРЕССОР
02	КОНДЕНСАТОР
03	ИСПАРИТЕЛЬ
06	ТРВ
07	ВЕНТИЛЬ ЖИДКОСТНОЙ ЛИНИИ
07C	ВЕНТИЛЬ МАСЛЯНОЙ ЛИНИИ
08	ЗАРЯДНЫЙ ШТУЦЕР
09	ФИЛЬТР
10	ИНДИКАТОР НАЛИЧИЯ ВЛАГИ (глазок)
12	КЛАПАН РЕВЕРСА ЦИКЛА
13	ОБРАТНЫЙ КЛАПАН ЖИДКОСТНОЙ ЛИНИИ
14	РЕСИВЕР ЖИДКОСТНОЙ
19	ПРЕДОХРАНИТЕЛЬНЫЙ КЛАПАН ВЫСОКОГО ДАВЛЕНИЯ
19L	ПРЕДОХРАНИТЕЛЬНЫЙ КЛАПАН ЖИДКОСТНОГО РЕСИВЕРА
21L	КЛАПАН СОЛЕНОИДНЫЙ
23	ПАРООХЛАДИТЕЛЬ
27	ВЕНТИЛЯТОР ЭЛЕКТРИЧЕСКИЙ
28	МАНОМЕТР НИЗКОГО ДАВЛЕНИЯ
29	МАНОМЕТР ВЫСОКОГО ДАВЛЕНИЯ
44	ЗАПОРНЫЙ ВЕНТИЛЬ НИЗКОГО ДАВЛЕНИЯ
45	ЗАПОРНЫЙ ВЕНТИЛЬ ВЫСОКОГО ДАВЛЕНИЯ
BP	ПРЕОБРАЗОВАТЕЛЬ ДАВЛЕНИЯ
BT13	ДАТЧИК ТЕРМОСТАТА ТЕПЛООБМЕННИКА
FL	РЕЛЕ ПРОТОКА
OE	ЛИНИЯ ВЫРАВНИВАНИЯ МАСЛА
PA	КАРМАН ТЕРМОДАТЧИКА ХОЛОДНОЙ ВОДЫ
PF	КАРМАН ТЕРМОДАТЧИКА НА ВХОДЕ
RS	КЛАПАН ОГРАНИЧИТЕЛЬНЫЙ
SPC	РЕЛЕ РАЗМОРОЗКИ ВЫСОКОГО ДАВЛЕНИЯ
SPH	РЕЛЕ ВЫСОКОГО ДАВЛЕНИЯ
SPL	РЕЛЕ НИЗКОГО ДАВЛЕНИЯ

← ВОДА К ПОЛЬЗОВАТЕЛЮ

◁ ВОДА ИЗ РЕКУПЕРАТОРА

■ ОПЦИЯ

(1) ТОЛЬКО ДЛЯ МОД. 3.2 - 9.2

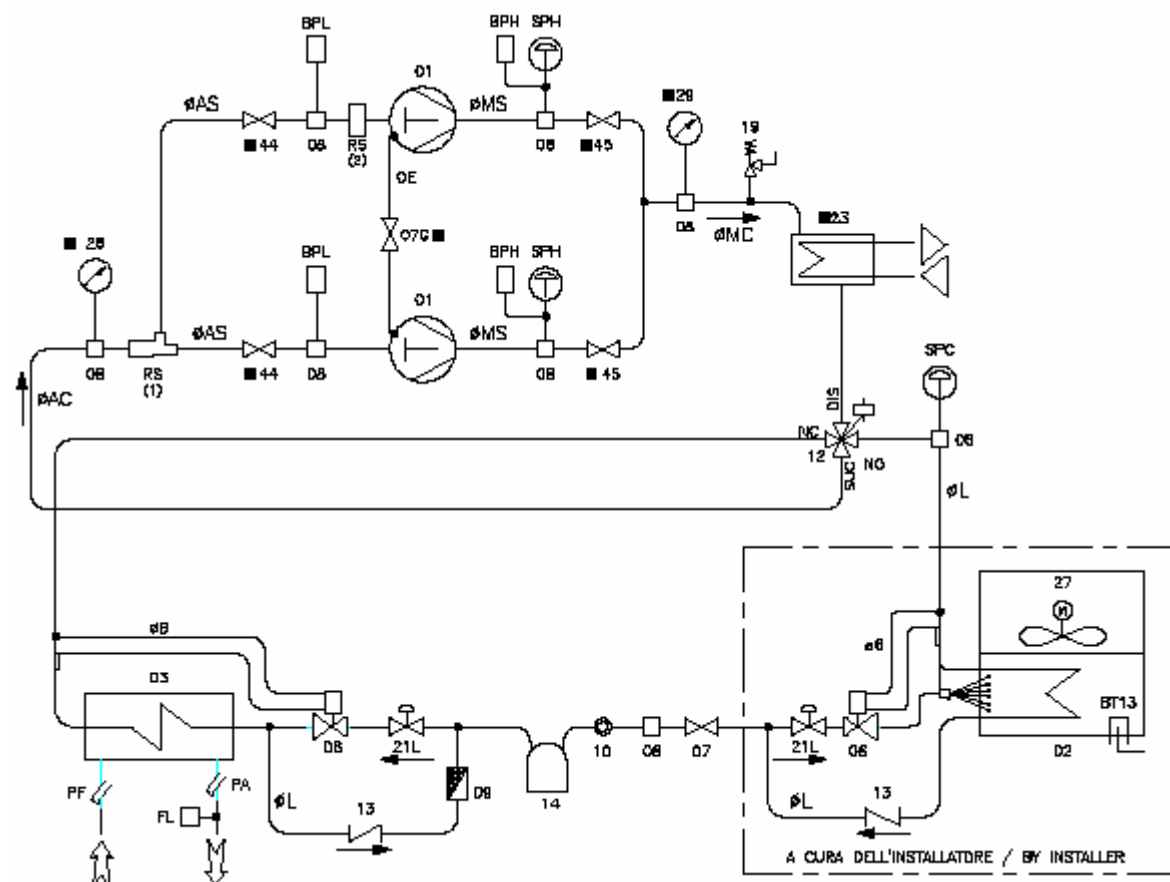
(2) ТОЛЬКО ДЛЯ МОД. 12.2 С КОМПР. SZ 240

(3) ВЫНОСНОЙ КОНДЕНСАТОР ОТ BLUE BOX

	AC	AS	MC	MS	L
3.2	35	28	22	18	18
4.2	35	35	22	22	18
5.2	42	28	22	18	18
6.2	42	35-28	28	22-18	22
7.2	42	35	28	22	22
8.2	42	35	28	22	22
9.2	54	42	35	28	28
10.2	54	42	35	28	28
12.2	54	42	35	28	28
13.2	54	42	35	28	28

СХЕМА ХОЛОДИЛЬНОГО КОНТУРА

SIGMA 2002/LC/HP - МОДЕЛИ 14.4 - 26.4



НАИМЕНОВАНИЕ	
01	КОМПРЕССОР
02	КОНДЕНСАТОР
03	ИСПАРИТЕЛЬ
06	ТРВ
07	ВЕНТИЛЬ ЖИДКОСТНОЙ ЛИНИИ
07C	ВЕНТИЛЬ МАСЛЯНОЙ ЛИНИИ
08	ЗАРЯДНЫЙ ШТУЦЕР
09	ФИЛЬТР
10	ИНДИКАТОР НАЛИЧИЯ ВЛАГИ (глазок)
12	КЛАПАН РЕВЕРСА ЦИКЛА
13	ОБРАТНЫЙ КЛАПАН ЖИДКОСТНОЙ ЛИНИИ
14	РЕСИВЕР ЖИДКОСТНОЙ
19	ПРЕДОХРАНИТЕЛЬНЫЙ КЛАПАН ВЫСОКОГО ДАВЛЕНИЯ
21L	КЛАПАН СОЛЕНОИДНЫЙ
23	ПАРООХЛАДИТЕЛЬ
27	ВЕНТИЛЯТОР ЭЛЕКТРИЧЕСКИЙ
28	МАНОМЕТР НИЗКОГО ДАВЛЕНИЯ
29	МАНОМЕТР ВЫСОКОГО ДАВЛЕНИЯ
44	ЗАПОРНЫЙ ВЕНТИЛЬ НИЗКОГО ДАВЛЕНИЯ
45	ЗАПОРНЫЙ ВЕНТИЛЬ ВЫСОКОГО ДАВЛЕНИЯ
BPL	ПРЕОБРАЗОВАТЕЛЬ НИЗКОГО ДАВЛЕНИЯ
BT13	ДАТЧИК ТЕРМОСТАТА ТЕПЛООБМЕННИКА
BRH	ПРЕОБРАЗОВАТЕЛЬ ВЫСОКОГО ДАВЛЕНИЯ
FL	РЕЛЕ ПРОТОКА
OE	ЛИНИЯ ВЫРАВНИВАНИЯ МАСЛА
PA	КАРМАН ТЕРМОДАТЧИКА ХОЛОДНОЙ ВОДЫ
PF	КАРМАН ТЕРМОДАТЧИКА НА ВХОДЕ
RS	КЛАПАН ОГРАНИЧИТЕЛЬНЫЙ
SPC	РЕЛЕ РАЗМОРОЗКИ ВЫСОКОГО ДАВЛЕНИЯ
SPH	РЕЛЕ ВЫСОКОГО ДАВЛЕНИЯ

← ВОДА К ПОЛЬЗОВАТЕЛЮ

◁ ВОДА ИЗ РЕКУПЕРАТОРА

■ ОПЦИЯ

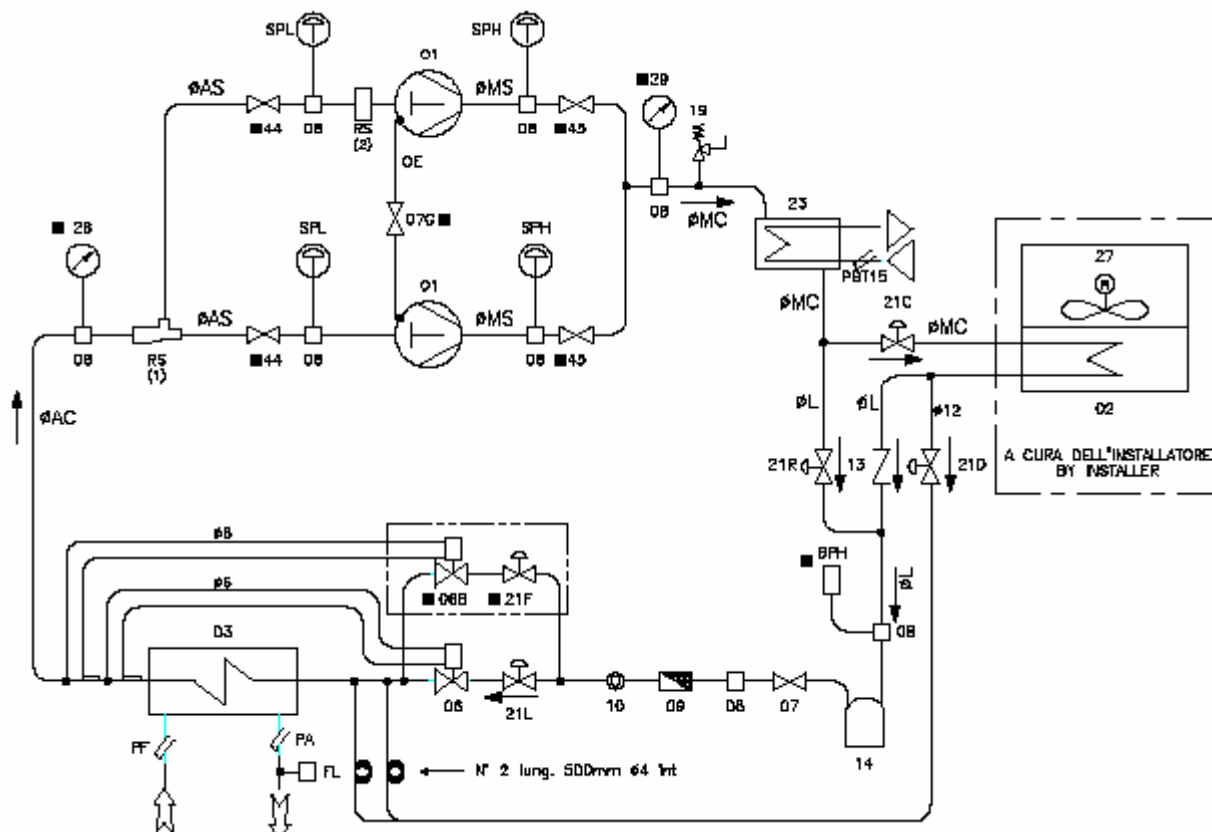
(1) ТОЛЬКО ДЛЯ МОД. 14.4 - 18.4

(2) ТОЛЬКО ДЛЯ МОД. 24.42 С КОМПР. SZ 240

	AC	AS	MC	MS	L
14.4	42	35	28	22	22
15.4	42	35	28	22	22
18.4	54	42	35	28	25
20.4	54	42	35	28	25
24.4	64	42	35	28	28
26.4	64	42	35	28	28

СХЕМА ХОЛОДИЛЬНОГО КОНТУРА

SIGMA 2002/LC/DC - МОДЕЛИ 3.2 - 13.2



	НАИМЕНОВАНИЕ
01	КОМПРЕССОР
02	КОНДЕНСАТОР
03	ИСПАРИТЕЛЬ
06	ТРВ
06B	НИЗКОТЕМПЕРАТУРНЫЙ ТРВ
07	ВЕНТИЛЬ ЖИДКОСТНОЙ ЛИНИИ
07C	ВЕНТИЛЬ МАСЛЯНОЙ ЛИНИИ
08	ЗАРЯДНЫЙ ШТУЦЕР
09	ФИЛЬТР
10	ИНДИКАТОР НАЛИЧИЯ ВЛАГИ (глазок)
13	ОБРАТНЫЙ КЛАПАН ЖИДКОСТНОЙ ЛИНИИ
14	РЕСИВЕР ЖИДКОСТНОЙ
19	ПРЕДОХРАНИТЕЛЬНЫЙ КЛАПАН ВЫСОКОГО ДАВЛЕНИЯ
21C	СОЛЕНОИДНЫЙ КЛАПАН КОНДЕНСАТОРА
21D	СОЛЕНОИДНЫЙ КЛАПАН КОНДЕНСАТОРА ПЕРЕПУСКНОЙ
21F	СОЛЕНОИДНЫЙ КЛАПАН ВКЛЮЧЕНИЯ НИЗКОТЕМПЕРАТУРНОГО ТРВ
21L	КЛАПАН СОЛЕНОИДНЫЙ
21R	СОЛЕНОИДНЫЙ КЛАПАН КОНДЕНСАТОРА-РЕКУПЕРАТОРА
23	ПАРООХЛАДИТЕЛЬ
27	ВЕНТИЛЯТОР ЭЛЕКТРИЧЕСКИЙ
28	МАНОМЕТР НИЗКОГО ДАВЛЕНИЯ
29	МАНОМЕТР ВЫСОКОГО ДАВЛЕНИЯ
44	ЗАПОРНЫЙ ВЕНТИЛЬ НИЗКОГО ДАВЛЕНИЯ
45	ЗАПОРНЫЙ ВЕНТИЛЬ ВЫСОКОГО ДАВЛЕНИЯ
ВРН	ПРЕОБРАЗОВАТЕЛЬ ВЫСОКОГО ДАВЛЕНИЯ
PBT15	КАРМАН ДАТЧИКА РЕКУПЕРАТОРА
FL	РЕЛЕ ПРОТОКА
OE	ЛИНИЯ ВЫРАВНИВАНИЯ МАСЛА
PA	КАРМАН ТЕРМОДАТЧИКА ХОЛОДНОЙ ВОДЫ
PF	КАРМАН ТЕРМОДАТЧИКА НА ВХОДЕ
RS	КЛАПАН ОГРАНИЧИТЕЛЬНЫЙ
SPH	РЕЛЕ ВЫСОКОГО ДАВЛЕНИЯ
SPL	РЕЛЕ НИЗКОГО ДАВЛЕНИЯ

← ВОДА К ПОЛЬЗОВАТЕЛЮ

◁ ВОДА ИЗ РЕКУПЕРАТОРА

■ ОПЦИЯ

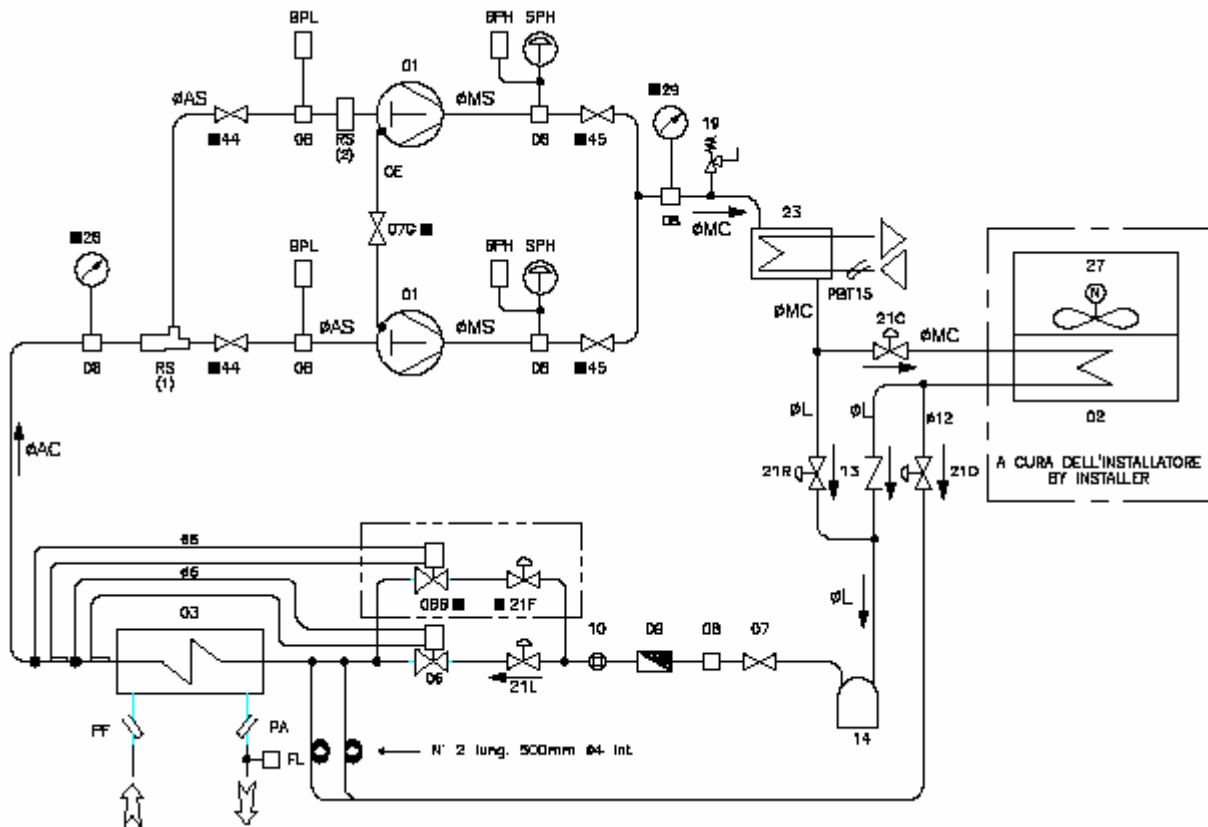
(1) ТОЛЬКО ДЛЯ МОД. 3.2 - 9.2

(2) ТОЛЬКО ДЛЯ МОД. 12.2 С КОМПР. SZ 240

	AC	AS	MC	MS	L
3.2	35	28	22	18	16
4.2	35	35	22	22	18
5.2	42	28	22	18	18
6.2	42	35-28	28	22-18	22
7.2	42	35	28	22	22
8.2	42	35	28	22	22
9.2	54	42	35	28	28
10.2	54	42	35	28	28
12.2	54	42	35	28	28
13.2	54	42	35	28	28

СХЕМА ХОЛОДИЛЬНОГО КОНТУРА

SIGMA 2002/LC/DC - МОДЕЛИ 14.4 - 26.4



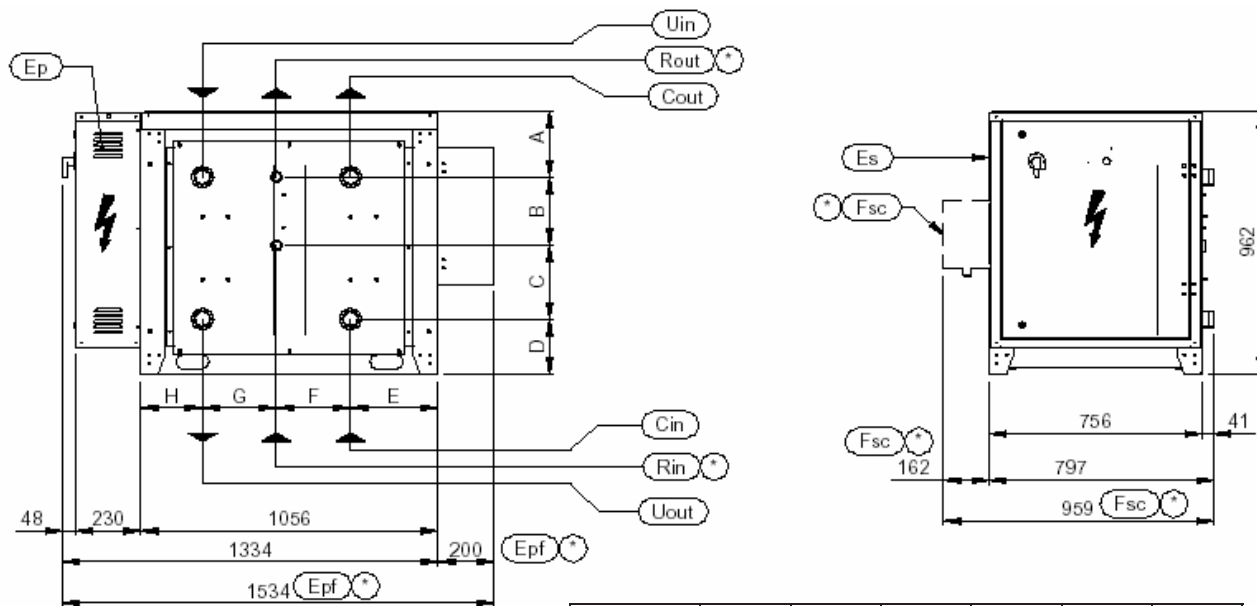
	НАИМЕНОВАНИЕ
01	КОМПРЕССОР
02	КОНДЕНСАТОР
03	ИСПАРИТЕЛЬ
06	ТРВ
06B	НИЗКОТЕМПЕРАТУРНЫЙ ТРВ
07	ВЕНТИЛЬ ЖИДКОСТНОЙ ЛИНИИ
07C	ВЕНТИЛЬ МАСЛЯНОЙ ЛИНИИ
08	ЗАРЯДНЫЙ ШТУЦЕР
09	ФИЛЬТР
10	ИНДИКАТОР НАЛИЧИЯ ВЛАГИ (глазок)
13	ОБРАТНЫЙ КЛАПАН ЖИДКОСТНОЙ ЛИНИИ
14	РЕСИВЕР ЖИДКОСТНОЙ
19	ПРЕДОХРАНИТЕЛЬНЫЙ КЛАПАН ВЫСОКОГО ДАВЛЕНИЯ
21C	СОЛЕНОИДНЫЙ КЛАПАН КОНДЕНСАТОРА
21D	СОЛЕНОИДНЫЙ КЛАПАН КОНДЕНСАТОРА ПЕРЕПУСКНОЙ
21F	СОЛЕНОИДНЫЙ КЛАПАН ВКЛЮЧЕНИЯ НИЗКОТЕМПЕРАТУРНОГО ТРВ
21L	КЛАПАН СОЛЕНОИДНЫЙ
21R	СОЛЕНОИДНЫЙ КЛАПАН КОНДЕНСАТОРА-РЕКУПЕРАТОРА
23	ПАРООХЛАДИТЕЛЬ
27	ВЕНТИЛЯТОР ЭЛЕКТРИЧЕСКИЙ
28	МАНОМЕТР НИЗКОГО ДАВЛЕНИЯ
29	МАНОМЕТР ВЫСОКОГО ДАВЛЕНИЯ
44	ЗАПОРНЫЙ ВЕНТИЛЬ НИЗКОГО ДАВЛЕНИЯ
45	ЗАПОРНЫЙ ВЕНТИЛЬ ВЫСОКОГО ДАВЛЕНИЯ
VRH	ПРЕОБРАЗОВАТЕЛЬ ВЫСОКОГО ДАВЛЕНИЯ
BPL	ПРЕОБРАЗОВАТЕЛЬ НИЗКОГО ДАВЛЕНИЯ
BT15	КАРМАН ДАТЧИКА РЕКУПЕРАТОРА
FL	РЕЛЕ ПРОТОКА
OE	ЛИНИЯ ВЫРАВНИВАНИЯ МАСЛА
PA	КАРМАН ТЕРМОДАТЧИКА ХОЛОДНОЙ ВОДЫ
PF	КАРМАН ТЕРМОДАТЧИКА НА ВХОДЕ
RS	КЛАПАН ОГРАНИЧИТЕЛЬНЫЙ
SPH	РЕЛЕ ВЫСОКОГО ДАВЛЕНИЯ

- ← ВОДА К ПОЛЬЗОВАТЕЛЮ
- ◁ ВОДА ИЗ РЕКУПЕРАТОРА
- ОПЦИЯ
- (1) ТОЛЬКО ДЛЯ МОД. 14.4 - 18.4
- (2) ТОЛЬКО ДЛЯ МОД. 24.4 С КОМПР. SZ 240

	AC	AS	VC	MS	L
14.4	42	35	28	22	20
16.4	42	35	28	22	20
18.4	54	42	35	28	28
20.4	54	42	35	28	28
24.4	54	42	35	28	28
26.4	54	42	35	28	28

НАРУЖНЫЕ РАЗМЕРЫ, ВЕС И ГИДРАВЛИЧЕСКИЕ СОЕДИНЕНИЯ

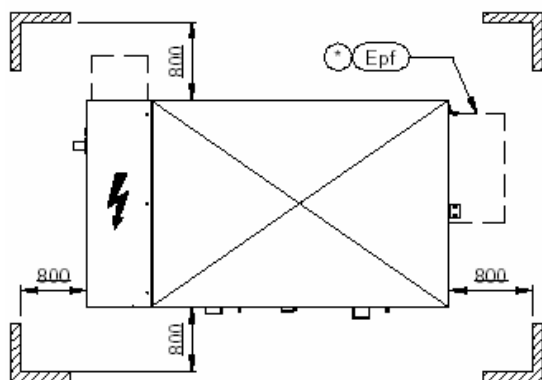
SIGMA 2002 - МОДЕЛИ 3.2 - 7.2



МОДЕЛЬ	A	B + C	D	E	F + G	H
3.2 - 5.2	216,5	466	279,5	214	670	172
6.2 - 7.2	242	519	201	310,5	527	218,5

МОДЕЛЬ	Uin	Uout	Cin	Cout
3.2 - 5.2	G 1" ¼ M	G 1" ¼ M	G 1" ¼ M	G 1" ¼ M
6.2 - 7.2	G 2" M	G 2" M	G 2" M	G 2" M

ВАР.	МОДЕЛЬ	A	B	C + D	E + F	G + H	Rin	Rout
DS	3.2 - 5.2	216,5	250	495,5	549	507	G 1" F	G 1" F
	6.2 - 7.2	242	250	470	574	482	G 1" F	G 1" F
DC	3.2 - 5.2	216,5	466	279,5	549	507	G 1" ¼ M	G 1" ¼ M
	6.2 - 7.2	242	519	201	574	482	G 2" M	G 2" M



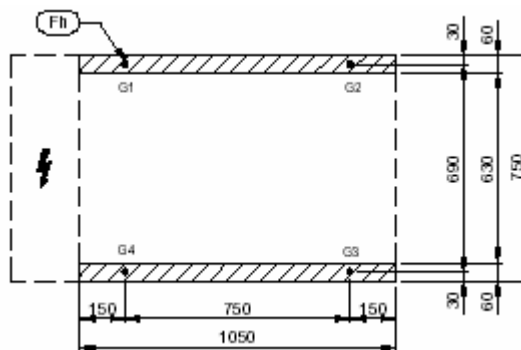
*	ОПЦИЯ
Ep	ЭЛЕКТРОЩИТ
Epf	БЛОК КОРРЕКЦИИ КОЭФФИЦИЕНТА МОЩНОСТИ
Es	ВВОД ЭЛЕКТРОПИТАНИЯ
Fsc	РЕГУЛЯТОР СКОРОСТИ ВЕНТИЛЯТОРА ВАРИАНТ LC
▨	СВОБОДНОЕ ПРОСТРАНСТВО

Uin	CHILLER, HP, LC, HP/LC	ВХОД ВОДЫ ПОЛЬЗОВАТЕЛЯ
	LE, HP/LE	ХЛАДАГЕНТ НА ВСАСЫВАНИЕ
	H	ВХОД ВОДЫ В ИСПАРИТЕЛЬ
Uout	CHILLER, HP, LC, HP/LC	ВЫХОД ВОДЫ ПОЛЬЗОВАТЕЛЯ
	LE, HP/LE	ХЛАДАГЕНТ ЖИДКИЙ
	H	ВЫХОД ВОДЫ ИЗ ИСПАРИТЕЛЯ
Cin	CHILLER, H, HP, LE, HP/LE	ВХОД ВОДЫ В КОНДЕНСАТОР
	LC, HP/LC	ХЛАДАГЕНТ ЖИДКИЙ
Cout	CHILLER, H, HP, LE, HP/LE	ВЫХОД ВОДЫ ИЗ КОНДЕНСАТОРА
	LC, HP/LC	ВЫХОД ХЛАДАГЕНТА
Rin	CHILLER, HP, LC, LE	ВХОД ВОДЫ В РЕКУПЕРАТОР
Rout	CHILLER, HP, LC, LE	ВЫХОД ВОДЫ ИЗ РЕКУПЕРАТОРА

НАРУЖНЫЕ РАЗМЕРЫ, ВЕС И ГИДРАВЛИЧЕСКИЕ СОЕДИНЕНИЯ

SIGMA 2002 - РАСПОЛОЖЕНИЕ ОПОР - МОДЕЛИ 3.2 - 7.2

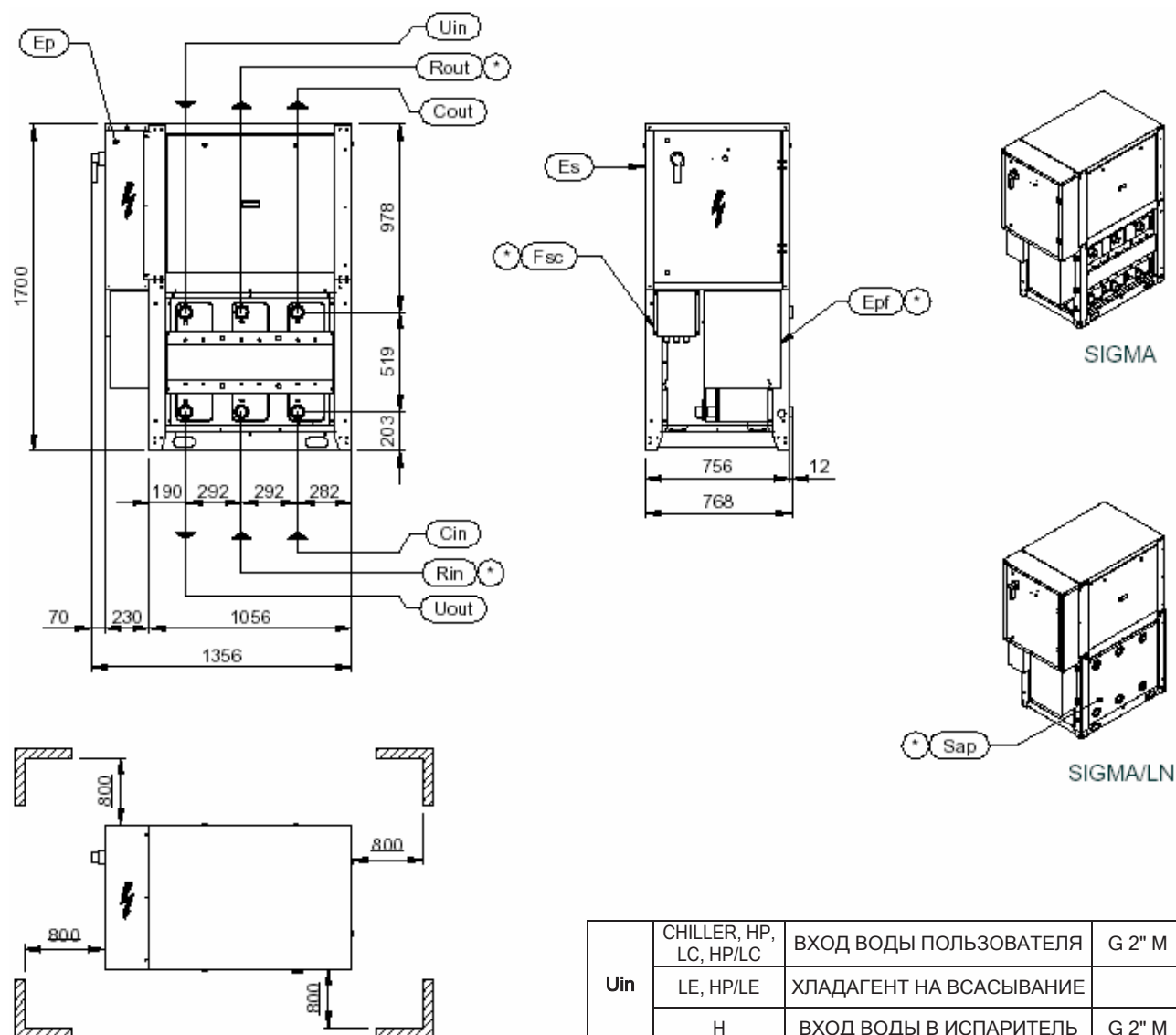
Fh	ФИКСИРУЮЩИЕ ОТВЕРСТИЯ	∅ 18
G...	МЕСТА КРЕПЛЕНИЯ ВИБРОГАСЯЩИХ ОПОР	




МОДЕЛЬ	ВЕС(кг)	ВЕС РАБОЧИЙ (кг)	G1(кг)	G2(кг)	G3(кг)	G4(кг)
SIGMA 3.2	379	386	130	71	65	120
SIGMA 4.2	403	412	137	78	71	126
SIGMA 5.2	414	425	136	77	77	135
SIGMA 6.2	447	462	137	87	92	146
SIGMA 7.2	470	488	144	92	98	154
SIGMA/H 3.2	379	386	130	71	65	120
SIGMA/H 4.2	403	412	137	78	71	126
SIGMA/H 5.2	414	425	136	77	77	135
SIGMA/H 6.2	447	462	137	87	92	146
SIGMA/H 7.2	470	488	144	92	98	154
SIGMA/LC 3.2	360	364	134	63	54	113
SIGMA/LC 4.2	380	386	142	68	57	119
SIGMA/LC 5.2	386	393	140	66	60	127
SIGMA/LC 6.2	404	412	142	73	67	130
SIGMA/LC 7.2	422	430	150	75	69	136
SIGMA/LC/HP 3.2	399	405	140	70	65	130
SIGMA/LC/HP 4.2	418	424	147	75	68	134
SIGMA/LC/HP 5.2	423	429	145	73	71	140
SIGMA/LC/HP 6.2	442	449	147	80	78	144
SIGMA/LC/HP 7.2	460	468	155	83	80	150
SIGMA/LC/DC-DS 3.2	385	393	142	67	59	125
SIGMA/LC/DC-DS 4.2	409	419	150	72	64	133
SIGMA/LC/DC-DS 5.2	418	430	148	71	68	143
SIGMA/LC/DC-DS 6.2	448	463	150	79	81	153
SIGMA/LC/DC-DS 7.2	470	487	158	82	85	162
SIGMA/LE 3.2	359	363	125	72	61	105
SIGMA/LE 4.2	379	383	130	79	66	108
SIGMA/LE 5.2	382	389	126	79	71	113
SIGMA/LE 6.2	408	418	128	88	82	120
SIGMA/LE 7.2	426	437	134	92	86	125
SIGMA/LE/HP 3.2	395	402	128	80	75	119
SIGMA/LE/HP 4.2	413	419	133	87	78	121
SIGMA/LE/HP 5.2	417	424	130	86	83	125
SIGMA/LE/HP 6.2	435	442	133	91	89	129
SIGMA/LE/HP 7.2	453	461	139	96	92	134
SIGMA/LE/DC-DS 3.2	385	392	133	75	67	117
SIGMA/LE/DC-DS 4.2	408	417	139	83	73	122
SIGMA/LE/DC-DS 5.2	415	425	135	83	79	128
SIGMA/LE/DC-DS 6.2	452	469	137	93	97	142
SIGMA/LE/DC-DS 7.2	475	495	143	99	103	150
SIGMA/HP 3.2	399	409	133	75	73	128
SIGMA/HP 4.2	420	431	140	82	77	132
SIGMA/HP 5.2	428	439	137	81	82	139
SIGMA/HP 6.2	451	464	140	87	91	146
SIGMA/HP 7.2	473	489	147	92	96	154
SIGMA/HP/DS 3.2	405	417	133	76	76	132
SIGMA/HP/DS 4.2	426	439	140	83	80	136
SIGMA/HP/DS 5.2	436	449	137	82	86	144
SIGMA/HP/DS 6.2	460	475	140	88	96	151
SIGMA/HP/DS 7.2	482	498	147	92	100	159
SIGMA/DC-DS 3.2	404	415	138	74	71	132
SIGMA/DC-DS 4.2	432	445	146	81	78	140
SIGMA/DC-DS 5.2	446	462	144	82	85	151
SIGMA/DC-DS 6.2	491	512	145	92	107	168
SIGMA/DC-DS 7.2	518	544	153	98	114	179

НАРУЖНЫЕ РАЗМЕРЫ, ВЕС И ГИДРАВЛИЧЕСКИЕ СОЕДИНЕНИЯ

SIGMA 2002 - МОДЕЛИ 8.2 - 13.2



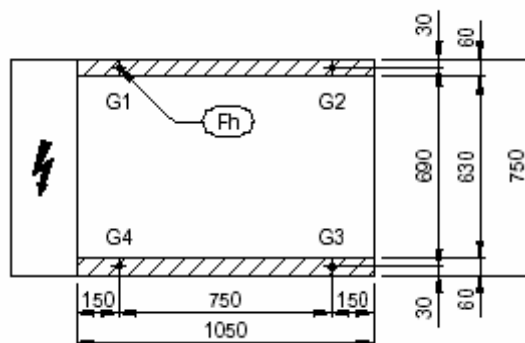
*	ОПЦИЯ
Ep	ЭЛЕКТРОЩИТ
Epf	БЛОК КОРРЕКЦИИ КОЭФФИЦИЕНТА МОЩНОСТИ
Es	ВВОД ЭЛЕКТРОПИТАНИЯ
Fsc	РЕГУЛЯТОР СКОРОСТИ ВЕНТИЛЯТОРА ВАРИАНТ LC
Sap	ЗВУКОИЗОЛИРУЮЩАЯ ПАНЕЛЬ ВАРИАНТ LN
	СВОБОДНОЕ ПРОСТРАНСТВО

Uin	CHILLER, HP, LC, HP/LC	ВХОД ВОДЫ ПОЛЬЗОВАТЕЛЯ	G 2" M
	LE, HP/LE	ХЛАДАГЕНТ НА ВСАСЫВАНИЕ	
	H	ВХОД ВОДЫ В ИСПАРИТЕЛЬ	G 2" M
Uout	CHILLER, HP, LC, HP/LC	ВЫХОД ВОДЫ ПОЛЬЗОВАТЕЛЯ	G 2" M
	LE, HP/LE	ХЛАДАГЕНТ ЖИДКИЙ	
	H	ВЫХОД ВОДЫ ИЗ ИСПАРИТЕЛЯ	G 2" M
Cin	CHILLER, H, HP, LE, HP/LE	ВХОД ВОДЫ В КОНДЕНСАТОР	G 2" M
	LC, HP/LC	ХЛАДАГЕНТ ЖИДКИЙ	
Cout	CHILLER, H, HP, LE, HP/LE	ВЫХОД ВОДЫ ИЗ КОНДЕНСАТОРА	G 2" M
	LC, HP/LC	ВЫХОД ХЛАДАГЕНТА	
Rin	CHILLER, HP, LC, LE	ВХОД ВОДЫ В РЕКУПЕРАТОР	G 2" M
Rout	CHILLER, HP, LC, LE	ВЫХОД ВОДЫ ИЗ РЕКУПЕРАТОРА	G 2" M

НАРУЖНЫЕ РАЗМЕРЫ, ВЕС И ГИДРАВЛИЧЕСКИЕ СОЕДИНЕНИЯ

SIGMA 2002 - РАСПОЛОЖЕНИЕ ОПОР - МОДЕЛИ 8.2 - 13.2

Fh	ФИКСИРУЮЩИЕ ОТВЕРСТИЯ	∅ 18
G...	МЕСТА КРЕПЛЕНИЯ ВИБРОГАСЯЩИХ ОПОР	

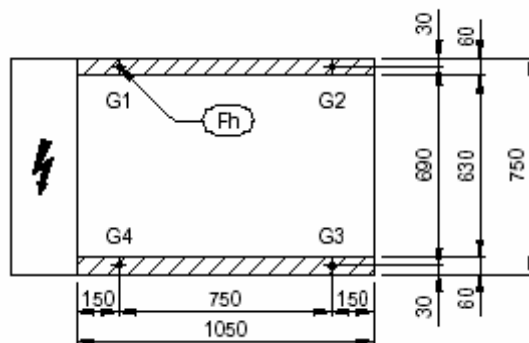


МОДЕЛЬ	ВЕС(кг)	ВЕС РАБОЧИЙ (кг)	G1(кг)	G2(кг)	G3(кг)	G4(кг)
SIGMA 8.2	483	501	145	84	100	172
SIGMA 9.2	560	582	160	113	128	181
SIGMA 10.2	648	673	194	123	138	218
SIGMA 12.2	688	716	201	136	153	226
SIGMA 13.2	741	775	218	142	163	252
SIGMA /H 8.2	483	501	145	84	100	172
SIGMA /H 9.2	560	582	160	113	128	181
SIGMA /H 10.2	648	673	194	123	138	218
SIGMA /H 12.2	688	716	201	136	153	226
SIGMA /H 13.2	741	775	218	142	163	252
SIGMA /LC 8.2	441	450	154	70	71	155
SIGMA /LC 9.2	514	525	169	98	95	163
SIGMA /LC 10.2	592	605	206	104	99	196
SIGMA /LC 12.2	628	641	213	116	110	202
SIGMA /LC 13.2	673	689	233	119	114	223
SIGMA /LE 8.2	444	456	135	90	92	139
SIGMA /LE 9.2	517	530	147	120	118	145
SIGMA /LE 10.2	596	611	180	131	126	174
SIGMA /LE 12.2	632	648	185	145	140	178
SIGMA /LE/HP 13.2	674	693	199	152	148	194
SIGMA /DC-DS 8.2	546	575	160	91	117	207
SIGMA /DC-DS 9.2	628	660	176	119	147	218
SIGMA /DC-DS 10.2	724	763	210	130	161	262
SIGMA /DC-DS 12.2	769	812	218	143	179	272
SIGMA /DC-DS 13.2	831	882	235	150	193	304
SIGMA /LC/DC-DS 8.2	504	523	169	77	87	190
SIGMA /LC/DC-DS 9.2	581	602	184	104	113	201
SIGMA /LC/DC-DS 10.2	669	694	221	112	121	240
SIGMA /LC/DC-DS 12.2	709	737	229	124	135	249
SIGMA /LC/DC-DS 13.2	762	796	248	128	143	277
SIGMA /LE/DC-DS 8.2	507	528	151	95	109	173
SIGMA /LE/DC-DS 9.2	585	608	164	125	138	181
SIGMA /LE/DC-DS 10.2	673	702	197	137	151	217
SIGMA /LE/DC-DS 12.2	713	745	203	151	167	224
SIGMA /LE/DC-DS 13.2	763	800	217	159	179	245
SIGMA /HP 8.2	477	492	145	82	96	169
SIGMA /HP 9.2	554	574	160	111	124	179
SIGMA /HP 10.2	641	663	195	120	133	215
SIGMA /HP 12.2	681	706	201	134	148	223
SIGMA /HP 13.2	734	764	217	139	159	249
SIGMA /LC/HP 8.2	458	466	153	71	77	165
SIGMA /LC/HP 9.2	531	542	169	99	101	173
SIGMA /LC/HP 10.2	609	622	206	105	105	206
SIGMA /LC/HP 12.2	645	659	213	117	117	212
SIGMA /LC/HP 13.2	687	703	231	119	120	233
SIGMA /LE/HP 8.2	458	467	136	89	95	147
SIGMA /LE/HP 9.2	531	543	149	119	122	153
SIGMA /LE/HP 10.2	609	621	181	129	129	182
SIGMA /LE/HP 12.2	645	659	187	144	143	185
SIGMA /LE/HP 13.2	687	703	200	151	151	201
SIGMA /HP/DS 8.2	501	522	146	84	107	185
SIGMA /HP/DS 9.2	579	602	161	112	135	194
SIGMA /HP/DS 10.2	670	699	196	123	146	234
SIGMA /HP/DS 12.2	710	741	203	136	161	241
SIGMA /HP/DS 13.2	763	799	219	141	172	267

НАРУЖНЫЕ РАЗМЕРЫ, ВЕС И ГИДРАВЛИЧЕСКИЕ СОЕДИНЕНИЯ

SIGMA 2002 - РАСПОЛОЖЕНИЕ ОПОР - МОДЕЛИ 8.2 - 13.2

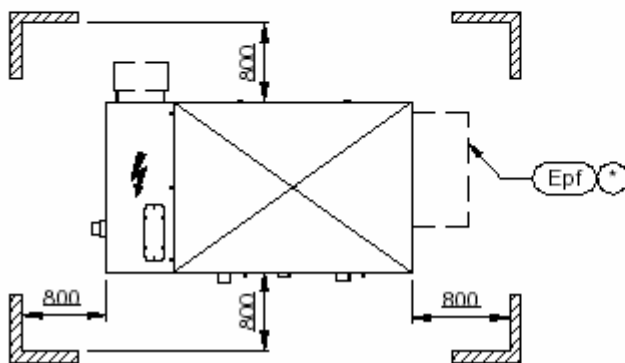
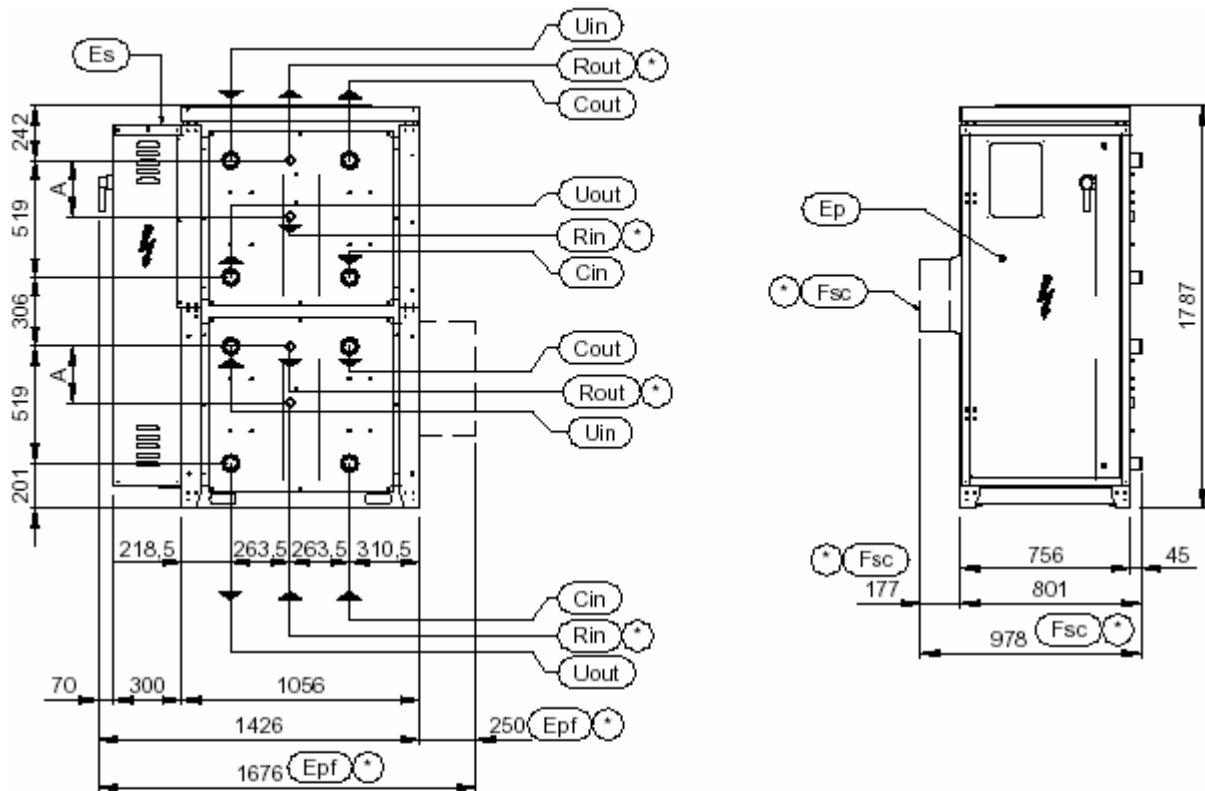
Fh	ФИКСИРУЮЩИЕ ОТВЕРСТИЯ	∅ 18
G...	МЕСТА КРЕПЛЕНИЯ ВИБРОГАСЯЩИХ ОПОР	



МОДЕЛЬ	ВЕС(кг)	ВЕС РАБОЧИЙ (кг)	G1(кг)	G2(кг)	G3(кг)	G4(кг)
SIGMA /LN 8.2	514	533	153	92	108	180
SIGMA /LN 9.2	592	612	167	120	136	189
SIGMA /LN 10.2	679	705	202	131	146	226
SIGMA /LN 12.2	720	748	209	144	161	234
SIGMA /LN 13.2	773	805	226	149	171	259
SIGMA /H/LN 8.2	514	533	153	92	108	180
SIGMA /H/LN 9.2	592	612	167	120	136	189
SIGMA /H/LN 10.2	679	705	202	131	146	226
SIGMA /H/LN 12.2	720	748	209	144	161	234
SIGMA /H/LN 13.2	773	805	226	149	171	259
SIGMA /LC/LN 8.2	472	482	162	78	79	163
SIGMA /LC/LN 9.2	545	555	176	106	102	171
SIGMA /LC/LN 10.2	624	637	214	112	107	204
SIGMA /LC/LN 12.2	660	673	221	124	118	210
SIGMA /LC/LN 13.2	704	720	240	127	122	231
SIGMA /LE/LN 8.2	476	487	143	97	100	147
SIGMA /LE/LN 9.2	549	562	155	128	126	153
SIGMA /LE/LN 10.2	628	643	188	139	134	182
SIGMA /LE/LN 12.2	664	680	193	153	148	186
SIGMA /LE/LN 13.2	705	725	207	160	156	202
SIGMA /DC-DS/LN 8.2	577	606	168	98	125	215
SIGMA /DC-DS/LN 9.2	659	691	184	126	155	226
SIGMA /DC-DS/LN 10.2	756	795	218	137	170	270
SIGMA /DC-DS/LN 12.2	801	844	226	151	187	280
SIGMA /DC-DS/LN 13.2	862	912	243	157	201	311
SIGMA /LC/DC-DS/LN 8.2	535	555	177	85	95	198
SIGMA /LC/DC-DS/LN 9.2	613	633	192	112	121	208
SIGMA /LC/DC-DS/LN 10.2	700	726	229	120	129	248
SIGMA /LC/DC-DS/LN 12.2	741	769	237	132	143	257
SIGMA /LC/DC-DS/LN 13.2	794	828	256	136	151	285
SIGMA /LE/DC-DS/LN 8.2	539	560	159	103	117	181
SIGMA /LE/DC-DS/LN 9.2	616	640	172	133	146	189
SIGMA /LE/DC-DS/LN 10.2	704	734	205	145	159	225
SIGMA /LE/DC-DS/LN 12.2	745	777	211	159	175	232
SIGMA /LE/DC-DS/LN 13.2	795	832	225	167	187	253
SIGMA /HP/LN 8.2	508	524	153	90	104	177
SIGMA /HP/LN 9.2	586	605	168	118	132	187
SIGMA /HP/LN 10.2	672	694	202	128	141	223
SIGMA /HP/LN 12.2	713	737	209	141	156	231
SIGMA /HP/LN 13.2	766	795	225	147	167	256
SIGMA /LC/HP/LN 8.2	490	498	161	79	85	173
SIGMA /LC/HP/LN 9.2	563	573	176	107	109	181
SIGMA /LC/HP/LN 10.2	641	653	213	113	113	214
SIGMA /LC/HP/LN 12.2	677	690	221	125	124	220
SIGMA /LC/HP/LN 13.2	718	735	239	127	128	241
SIGMA /LE/HP/LN 8.2	490	498	144	96	103	155
SIGMA /LE/HP/LN 9.2	563	574	157	126	130	161
SIGMA /LE/HP/LN 10.2	641	652	189	137	137	189
SIGMA /LE/HP/LN 12.2	677	690	194	152	151	193
SIGMA /LE/HP/LN 13.2	718	733	207	158	159	209
SIGMA /HP/DS/LN 8.2	533	554	154	92	115	193
SIGMA /HP/DS/LN 9.2	610	634	169	120	143	202
SIGMA /HP/DS/LN 10.2	701	730	204	130	154	242
SIGMA /HP/DS/LN 12.2	742	773	211	144	169	249
SIGMA /HP/DS/LN 13.2	795	831	227	149	180	275

НАРУЖНЫЕ РАЗМЕРЫ, ВЕС И ГИДРАВЛИЧЕСКИЕ СОЕДИНЕНИЯ

SIGMA 2002 - МОДЕЛЬ 14.4



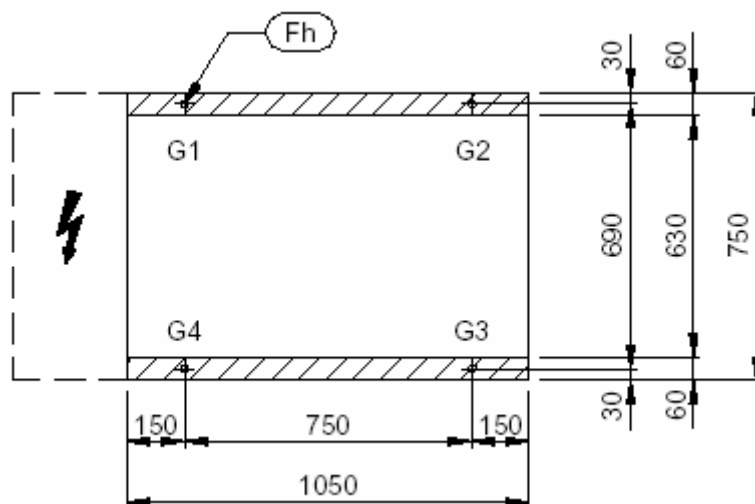
ВАРИАНТ	A	Rin	Rout
DS	250	G 1" F	G 1" F
DC	519	G 2" M	G 2" M

*	ОПЦИЯ
Ep	ЭЛЕКТРОЩИТ
Epf	БЛОК КОРРЕКЦИИ КОЭФФИЦИЕНТА МОЩНОСТИ
Es	ВВОД ЭЛЕКТРОПИТАНИЯ
Fsc	РЕГУЛЯТОР СКОРОСТИ ВЕНТИЛЯТОРА ВАРИАНТ LC
Sap	ЗВУКОИЗОЛИРУЮЩАЯ ПАНЕЛЬ ВАРИАНТ LN
	СВОБОДНОЕ ПРОСТРАНСТВО

Uin	CHILLER, HP, LC, HP/LC	ВХОД ВОДЫ ПОЛЬЗОВАТЕЛЯ	G 2" M
	LE, HP/LE	ХЛАДАГЕНТ НА ВСАСЫВАНИЕ	
	H	ВХОД ВОДЫ В ИСПАРИТЕЛЬ	G 2" M
Uout	CHILLER, HP, LC, HP/LC	ВЫХОД ВОДЫ ПОЛЬЗОВАТЕЛЯ	G 2" M
	LE, HP/LE	ХЛАДАГЕНТ ЖИДКИЙ	
	H	ВЫХОД ВОДЫ ИЗ ИСПАРИТЕЛЯ	G 2" M
Cin	CHILLER, H, HP, LE, HP/LE	ВХОД ВОДЫ В КОНДЕНСАТОР	G 2" M
	LC, HP/LC	ХЛАДАГЕНТ ЖИДКИЙ	
Cout	CHILLER, H, HP, LE, HP/LE	ВЫХОД ВОДЫ ИЗ КОНДЕНСАТОРА	G 2" M
	LC, HP/LC	ВЫХОД ХЛАДАГЕНТА	
Rin	CHILLER, HP, LC, LE	ВХОД ВОДЫ В РЕКУПЕРАТОР	
Rout	CHILLER, HP, LC, LE	ВЫХОД ВОДЫ ИЗ РЕКУПЕРАТОРА	

НАРУЖНЫЕ РАЗМЕРЫ, ВЕС И ГИДРАВЛИЧЕСКИЕ СОЕДИНЕНИЯ

SIGMA 2002 - РАСПОЛОЖЕНИЕ ОПОР - МОДЕЛИ 14.4

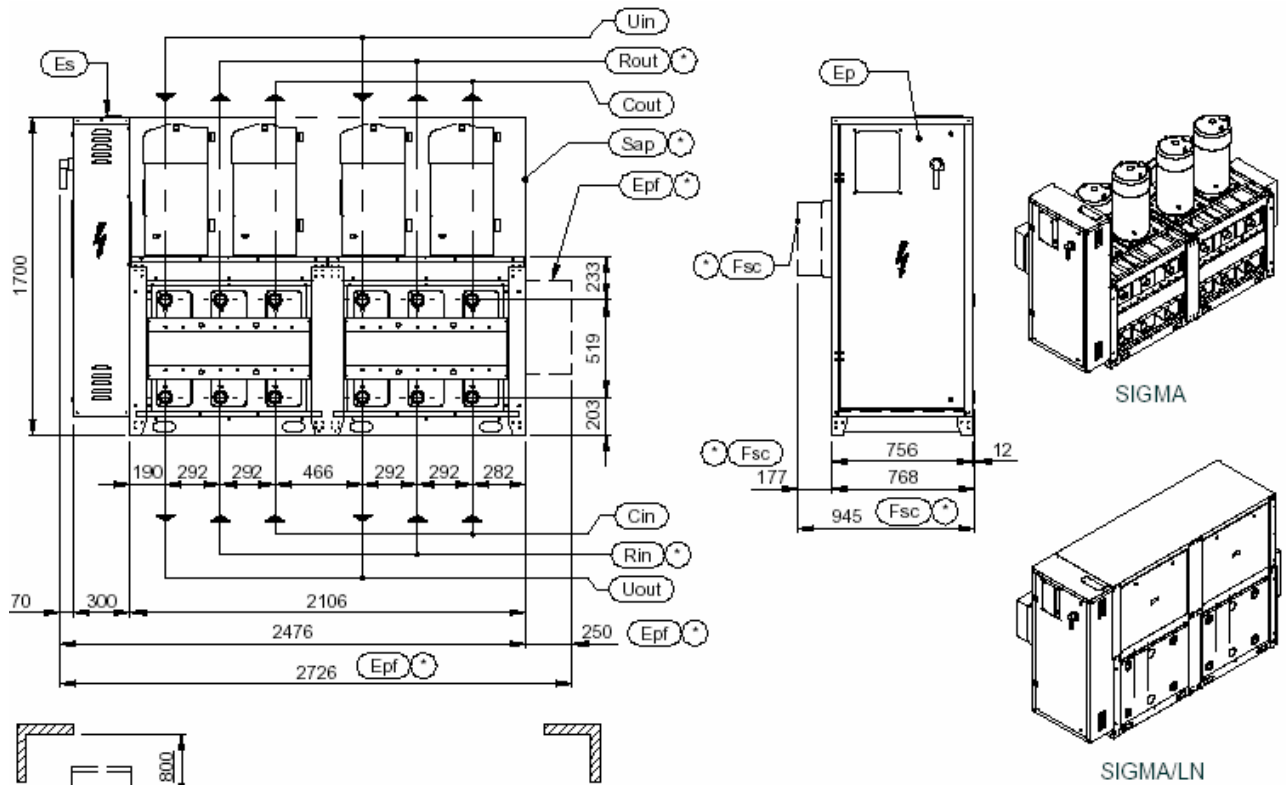


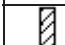
Fh	ФИКСИРУЮЩИЕ ОТВЕРСТИЯ	∅ 18
G...	МЕСТА КРЕПЛЕНИЯ ВИБРОГАСЯЩИХ ОПОР	

МОДЕЛЬ	ВЕС(кг)	ВЕС РАБОЧИЙ (кг)	G1(кг)	G2(кг)	G3(кг)	G4(кг)
SIGMA 14.4	810	842	233	194	189	226
SIGMA /H 14.4	810	842	233	194	189	226
SIGMA /LC 14.4	733	748	248	168	134	198
SIGMA /LC/HP 14.4	764	778	252	173	144	209
SIGMA /LC/DC-DS 14.4	831	864	267	180	168	249
SIGMA /LE 14.4	742	762	215	205	167	175
SIGMA /LE/HP 14.4	576	591	158	142	138	153
SIGMA /LE/DC-DS 14.4	840	878	237	214	203	224
SIGMA /HP 14.4	811	839	237	192	184	226
SIGMA /HP/DS 14.4	829	860	237	194	193	236
SIGMA /DC-DS 14.4	897	947	245	204	226	272

НАРУЖНЫЕ РАЗМЕРЫ, ВЕС И ГИДРАВЛИЧЕСКИЕ СОЕДИНЕНИЯ

SIGMA 2002 - МОДЕЛИ 16.4 - 26.4



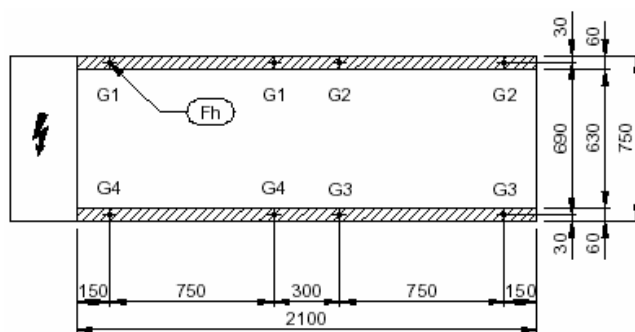
*	ОПЦИЯ
Ep	ЭЛЕКТРОЩИТ
Epf	БЛОК КОРРЕКЦИИ КОЭФФИЦИЕНТА МОЩНОСТИ
Es	ВВОД ЭЛЕКТРОПИТАНИЯ
Fsc	РЕГУЛЯТОР СКОРОСТИ ВЕНТИЛЯТОРА ВАРИАНТ LC
Sap	ЗВУКОИЗОЛИРУЮЩАЯ ПАНЕЛЬ ВАРИАНТ LN
	СВОБОДНОЕ ПРОСТРАНСТВО

Uin	CHILLER, HP, LC, HP/LC	ВХОД ВОДЫ ПОЛЬЗОВАТЕЛЯ	G 2" M
	LE, HP/LE	ХЛАДАГЕНТ НА ВСАСЫВАНИЕ	
	H	ВХОД ВОДЫ В ИСПАРИТЕЛЬ	G 2" M
Uout	CHILLER, HP, LC, HP/LC	ВЫХОД ВОДЫ ПОЛЬЗОВАТЕЛЯ	G 2" M
	LE, HP/LE	ХЛАДАГЕНТ ЖИДКИЙ	
	H	ВЫХОД ВОДЫ ИЗ ИСПАРИТЕЛЯ	G 2" M
Cin	CHILLER, H, HP, LE, HP/LE	ВХОД ВОДЫ В КОНДЕНСАТОР	G 2" M
	LC, HP/LC	ХЛАДАГЕНТ ЖИДКИЙ	
Cout	CHILLER, H, HP, LE, HP/LE	ВЫХОД ВОДЫ ИЗ КОНДЕНСАТОРА	G 2" M
	LC, HP/LC	ВЫХОД ХЛАДАГЕНТА	
Rin	CHILLER, HP, LC, LE	ВХОД ВОДЫ В РЕКУПЕРАТОР	G 2" M
Rout	CHILLER, HP, LC, LE	ВЫХОД ВОДЫ ИЗ РЕКУПЕРАТОРА	G 2" M

НАРУЖНЫЕ РАЗМЕРЫ, ВЕС И ГИДРАВЛИЧЕСКИЕ СОЕДИНЕНИЯ

SIGMA 2002 - РАСПОЛОЖЕНИЕ ОПОР - МОДЕЛИ 16.4 - 26.4

Fh	ФИКСИРУЮЩИЕ ОТВЕРСТИЯ	∅ 18
G...	МЕСТА КРЕПЛЕНИЯ ВИБРОГАСЯЩИХ ОПОР	

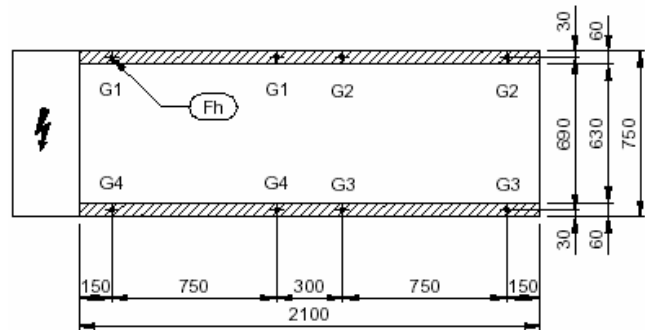


МОДЕЛЬ	ВЕС(кг)	ВЕС РАБОЧИЙ (кг)	G1(кг)	G2(кг)	G3(кг)	G4(кг)
SIGMA 16.4	928	966	147	89	93	154
SIGMA 18.4	1069	1116	175	100	103	180
SIGMA 20.4	1210	1262	189	125	126	191
SIGMA 24.4	1226	1286	191	127	130	195
SIGMA 26.4	1270	1340	194	131	139	206
SIGMA/H 16.4	928	966	147	89	93	154
SIGMA/H 18.4	1069	1116	175	100	103	180
SIGMA/H 20.4	1210	1262	189	125	126	191
SIGMA/H 24.4	1226	1286	191	127	130	195
SIGMA/H 26.4	1270	1340	194	131	139	206
SIGMA/LC 16.4	843	860	141	80	76	133
SIGMA/LC 18.4	975	1000	165	95	87	153
SIGMA/LC 20.4	1098	1124	184	112	100	166
SIGMA/LC 24.4	1106	1136	186	112	101	169
SIGMA/LC 26.4	1130	1162	189	112	104	176
SIGMA/LC/HP 16.4	878	898	146	85	80	138
SIGMA/LC/HP 18.4	1023	1048	172	101	93	158
SIGMA/LC/HP 20.4	1146	1174	191	118	106	172
SIGMA/LC/HP 24.4	1154	1182	192	118	107	174
SIGMA/LC/HP 26.4	1314	1376	193	142	150	203
SIGMA/LC/DC-DS 16.4	953	992	156	92	92	156
SIGMA/LC/DC-DS 18.4	1094	1142	181	107	105	178
SIGMA/LC/DC-DS 20.4	1235	1288	201	126	122	195
SIGMA/LC/DC-DS 24.4	1251	1310	203	127	125	200
SIGMA/LC/DC-DS 26.4	1295	1362	208	129	132	212
SIGMA/LE 16.4	851	876	136	88	84	130
SIGMA/LE 18.4	974	998	161	98	91	149
SIGMA/LE 20.4	1106	1136	173	124	113	158
SIGMA/LE 24.4	1114	1148	173	126	116	159
SIGMA/LE 26.4	1134	1176	173	130	122	163
SIGMA/LE/HP 16.4	878	898	141	90	85	133
SIGMA/LE/HP 18.4	1023	1046	168	104	96	155
SIGMA/LE/HP 20.4	1146	1170	180	128	115	162
SIGMA/LE/HP 24.4	1154	1184	180	130	118	164
SIGMA/LE/HP 26.4	1178	1212	180	134	125	167
SIGMA/LE/DC-DS 16.4	960	1004	151	99	100	152
SIGMA/LE/DC-DS 18.4	1093	1142	177	111	109	174
SIGMA/LE/DC-DS 20.4	1243	1302	191	138	135	187
SIGMA/LE/DC-DS 24.4	1259	1322	191	140	140	190
SIGMA/LE/DC-DS 26.4	1299	1374	193	146	150	198
SIGMA/HP 16.4	930	964	149	88	91	154
SIGMA/HP 18.4	1080	1124	177	101	103	181
SIGMA/HP 20.4	1212	1260	191	124	124	191
SIGMA/HP 24.4	1228	1282	192	126	128	195
SIGMA/HP 26.4	1276	1338	195	130	138	206
SIGMA/HP/DS 16.4	985	1030	150	92	104	169
SIGMA/HP/DS 18.4	1135	1190	178	105	116	196
SIGMA/HP/DS 20.4	1275	1338	193	129	139	208
SIGMA/HP/DS 24.4	1291	1356	194	130	142	212
SIGMA/HP/DS 26.4	1339	1414	197	135	152	223
SIGMA/DC-DS 16.4	1037	1096	162	100	109	177
SIGMA/DC-DS 18.4	1188	1258	191	112	121	205
SIGMA/DC-DS 20.4	1347	1428	207	139	148	220
SIGMA/DC-DS 24.4	1371	1460	208	142	154	226
SIGMA/DC-DS 26.4	1435	1540	213	148	167	242

НАРУЖНЫЕ РАЗМЕРЫ, ВЕС И ГИДРАВЛИЧЕСКИЕ СОЕДИНЕНИЯ

SIGMA 2002 - РАСПОЛОЖЕНИЕ ОПОР - МОДЕЛИ 16.4 - 26.4

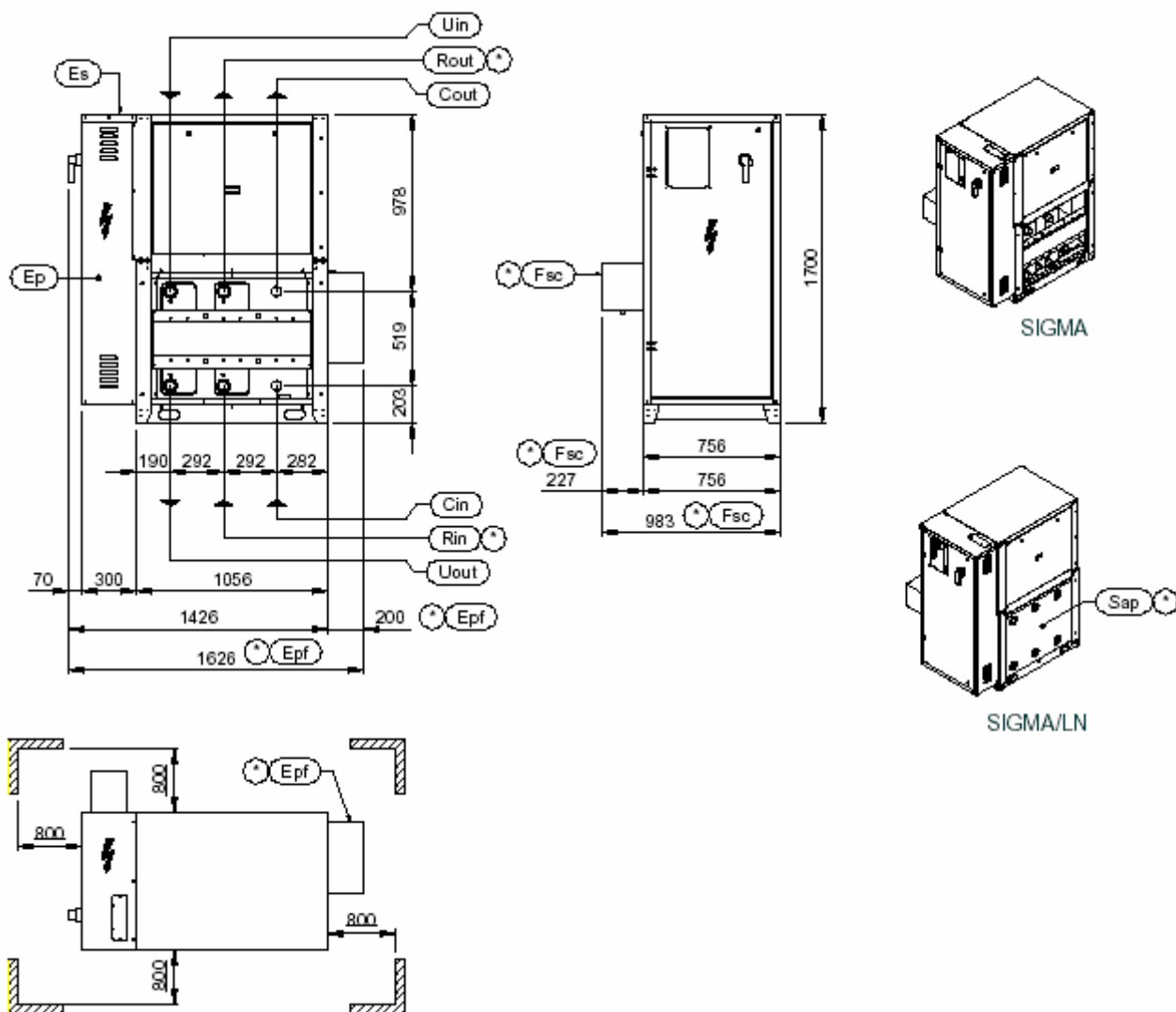
Fh	ФИКСИРУЮЩИЕ ОТВЕРСТИЯ	∅ 18
G...	МЕСТА КРЕПЛЕНИЯ ВИБРОГАСЯЩИХ ОПОР	



МОДЕЛЬ	ВЕС(кг)	ВЕС РАБОЧИЙ (кг)	G1(кг)	G2(кг)	G3(кг)	G4(кг)
SIGMA/LN 16.4	1058	1098	160	108	113	168
SIGMA/LN 18.4	1200	1248	189	119	122	194
SIGMA/LN 20.4	1341	1396	203	144	146	205
SIGMA/LN 24.4	1357	1416	204	146	149	209
SIGMA/LN 26.4	1401	1470	207	149	159	220
SIGMA/LN/H 16.4	1058	1098	160	108	113	168
SIGMA/LN/H 18.4	1200	1248	189	119	122	194
SIGMA/LN/H 20.4	1341	1396	203	144	146	205
SIGMA/LN/H 24.4	1357	1416	204	146	149	209
SIGMA/LN/H 26.4	1401	1470	207	149	159	220
SIGMA/LC/LN 16.4	974	994	162	92	88	155
SIGMA/LC/LN 18.4	1106	1130	183	109	102	171
SIGMA/LC/LN 20.4	1229	1254	197	131	119	180
SIGMA/LC/LN 24.4	1237	1266	198	131	121	183
SIGMA/LC/LN 26.4	1261	1292	202	131	123	190
SIGMA/LC/HP/LN 16.4	1009	1028	167	96	92	159
SIGMA/LC/HP/LN 18.4	1154	1178	190	115	107	177
SIGMA/LC/HP/LN 20.4	1277	1304	204	137	125	186
SIGMA/LC/HP/LN 24.4	1285	1312	205	137	126	188
SIGMA/LC/HP/LN 26.4	1445	1506	206	161	169	217
SIGMA/LC/DC-DS/LN 16.4	1083	1120	177	103	103	177
SIGMA/LC/DC-DS/LN 18.4	1225	1272	199	121	120	196
SIGMA/LC/DC-DS/LN 20.4	1366	1418	214	145	141	209
SIGMA/LC/DC-DS/LN 24.4	1382	1440	216	146	144	214
SIGMA/LC/DC-DS/LN 26.4	1426	1492	221	148	151	226
SIGMA/LE/LN 16.4	981	1006	149	107	103	144
SIGMA/LE/LN 18.4	1105	1130	174	118	110	163
SIGMA/LE/LN 20.4	1237	1266	186	143	132	172
SIGMA/LE/LN 24.4	1245	1278	186	145	135	173
SIGMA/LE/LN 26.4	1265	1306	186	149	141	177
SIGMA/LE/HP/LN 16.4	1009	1026	154	109	104	146
SIGMA/LE/HP/LN 18.4	1154	1176	181	123	115	169
SIGMA/LE/HP/LN 20.4	1277	1302	193	147	135	176
SIGMA/LE/HP/LN 24.4	1285	1314	193	149	137	178
SIGMA/LE/HP/LN 26.4	1309	1342	193	153	144	181
SIGMA/LE/DC-DS/LN 16.4	1091	1134	164	118	119	166
SIGMA/LE/DC-DS/LN 18.4	1224	1274	190	130	129	188
SIGMA/LE/DC-DS/LN 20.4	1374	1434	204	157	155	201
SIGMA/LE/DC-DS/LN 24.4	1390	1454	205	159	159	204
SIGMA/LE/DC-DS/LN 26.4	1430	1506	206	165	170	212
SIGMA/HP/LN 16.4	1061	1096	162	107	111	168
SIGMA/HP/LN 18.4	1211	1256	190	120	123	195
SIGMA/HP/LN 20.4	1343	1392	204	143	144	205
SIGMA/HP/LN 24.4	1359	1410	205	145	147	208
SIGMA/HP/LN 26.4	1407	1468	208	149	157	220
SIGMA/HP/DS/LN 16.4	1116	1158	163	111	123	182
SIGMA/HP/DS/LN 18.4	1266	1318	191	123	135	210
SIGMA/HP/DS/LN 20.4	1406	1468	206	147	159	222
SIGMA/HP/DS/LN 24.4	1422	1486	207	149	162	225
SIGMA/HP/DS/LN 26.4	1470	1544	210	153	172	237
SIGMA/DC-DS/LN 16.4	1168	1226	175	119	129	190
SIGMA/DC-DS/LN 18.4	1319	1388	204	131	140	219
SIGMA/DC-DS/LN 20.4	1478	1560	220	158	168	234
SIGMA/DC-DS/LN 24.4	1502	1590	222	160	173	240
SIGMA/DC-DS/LN 26.4	1566	1670	227	166	187	255

НАРУЖНЫЕ РАЗМЕРЫ, ВЕС И ГИДРАВЛИЧЕСКИЕ СОЕДИНЕНИЯ

SIGMA 2002/LC - SIGMA 2002/LC/HP - МОДЕЛИ 8.2 - 13.2

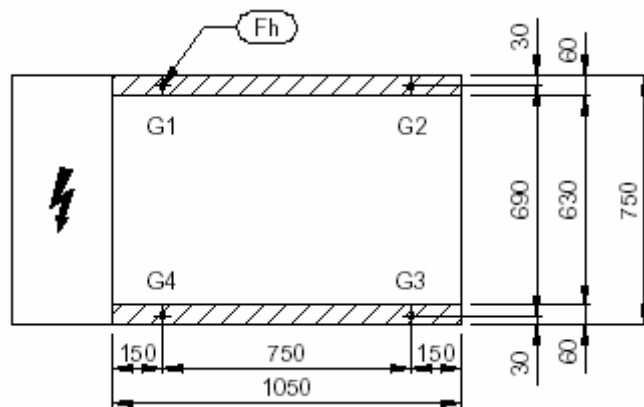


*	ОПЦИЯ
Ep	ЭЛЕКТРОЩИТ
Epf	БЛОК КОРРЕКЦИИ КОЭФИЦИЕНТА МОЩНОСТИ
Es	ВВОД ЭЛЕКТРОПИТАНИЯ
Sap	ЗВУКОИЗОЛИРУЮЩАЯ ПАНЕЛЬ ВАРИАНТ LN
Fsc	РЕГУЛЯТОР СКОРОСТИ ВЕНТИЛЯТОРА ВАРИАНТ LC
	СВОБОДНОЕ ПРОСТРАНСТВО

Uin	G 2" M	ВХОД ВОДЫ ПОЛЬЗОВАТЕЛЯ
Uout	G 2" M	ВЫХОД ВОДЫ ПОЛЬЗОВАТЕЛЯ
Cin	ХЛАДАГЕНТ ЖИДКИЙ	
Cout	ВЫХОД ХЛАДАГЕНТА	
Rin	G 2" M	ВХОД ВОДЫ В РЕКУПЕРАТОР
Rout	G 2" M	ВЫХОД ВОДЫ ИЗ РЕКУПЕРАТОРА

НАРУЖНЫЕ РАЗМЕРЫ, ВЕС И ГИДРАВЛИЧЕСКИЕ СОЕДИНЕНИЯ

SIGMA 2002/LC - SIGMA 2002/LC/HP - РАСПОЛОЖЕНИЕ ОПОР - МОДЕЛИ 8.2 - 13.2



Fh	ФИКСИРУЮЩИЕ ОТВЕРСТИЯ	Ø 18
G...	МЕСТА КРЕПЛЕНИЯ ВИБРОГАСЯЩИХ ОПОР	

МОДЕЛЬ	ВЕС(кр)	ВЕС РАБОЧИЙ (кр)	G1(кр)	G2(кр)	G3(кр)	G4(кр)
SIGMA /LC 8.2	476	485	180	62	62	181
SIGMA /LC 9.2	549	559	195	89	86	189
SIGMA /LC 10.2	628	640	233	95	90	222
SIGMA /LC 12.2	664	677	240	107	102	228
SIGMA /LC 13.2	708	725	259	110	106	250
SIGMA /LC/HP 8.2	494	502	179	63	68	192
SIGMA /LC/HP 9.2	567	577	195	90	92	200
SIGMA /LC/HP 10.2	645	656	232	96	96	232
SIGMA /LC/HP 12.2	681	694	239	109	108	238
SIGMA /LC/HP 13.2	722	738	258	110	111	259
SIGMA /LC/DC-DS 8.2	539	557	194	69	77	217
SIGMA /LC/DC-DS 9.2	617	638	210	96	104	228
SIGMA /LC/DC-DS 10.2	704	730	247	104	112	267
SIGMA /LC/DC-DS 12.2	745	773	255	116	126	276
SIGMA /LC/DC-DS 13.2	798	831	274	120	133	304
SIGMA /LC/LN 8.2	508	516	188	69	70	189
SIGMA /LC/LN 9.2	581	591	203	97	94	197
SIGMA /LC/LN 10.2	659	672	241	103	98	230
SIGMA /LC/LN 12.2	695	709	248	115	110	236
SIGMA /LC/LN 13.2	740	756	267	118	113	258
SIGMA /LC/HP 8.2	494	502	179	63	68	192
SIGMA /LC/HP 9.2	567	577	195	90	92	200
SIGMA /LC/HP 10.2	645	656	232	96	96	232
SIGMA /LC/HP 12.2	681	694	239	109	108	238
SIGMA /LC/HP 13.2	722	738	258	110	111	259
SIGMA /LC/DC-DS/LN 8.2	571	589	202	77	85	225
SIGMA /LC/DC-DS/LN 9.2	648	669	218	104	112	235
SIGMA /LC/DC-DS/LN 10.2	736	762	255	112	120	275
SIGMA /LC/DC-DS/LN 12.2	776	805	263	124	134	284
SIGMA /LC/DC-DS/LN 13.2	829	863	282	128	141	312

BLUE BOX

G R O U P

BLUE BOX Condizionamento
AIR BLUE Air Conditioning
BLUE FROST Refrigeration

are trademarks of the

BLUE BOX GROUP

BLUE BOX GROUP s.r.l.

Via E. Mattei, 20
35028 Piove di Sacco PD Italy
Tel. +39.049.9716300
Fax. +39.049.9704105

Technical data may change without notice
101130B02 – Issue 11.03 / Supersedes 12.02



ISO 9001 - Cert. N.0201

