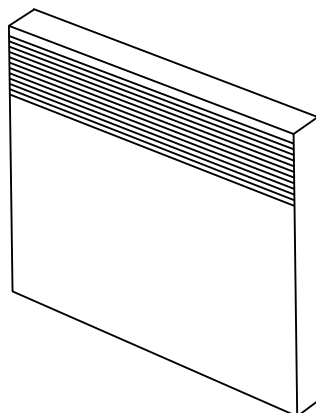


# Noirot

Электрический обогреватель:

## Spot E-PRO



Сервисная служба:  
Москва, ул. Нарвская, д. 21, тел.: (495) 777-19-46

Адреса сервисных центров на территории России и стран СНГ  
Вы можете уточнить на сайте [www.noirot.ru](http://www.noirot.ru)

## Noirot

220-230V~  IP 24



**Инструкция по установке и эксплуатации**

## Сердечно поздравляем Вас с приобретением электрического обогревателя Noirot!

Перед началом использования прибора внимательно изучите данное руководство и храните его в доступном месте.

### 1) ХАРАКТЕРИСТИКИ

#### Электрический обогреватель является прибором:

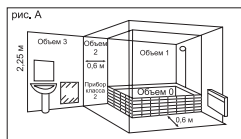
– Класса электрозащиты II, категории В, защищенным от брызг воды и не требует заземления.

#### Управляющие регуляторы:

– Электронный термостат  
– Переключатель режимов работы прибора: Комфортный режим, Экономичный режим, Остановка, Программирование, Антизамерзание.

#### Spot E-PRO

Номинальная потребляемая мощность (Вт)	Напряжение (В/Гц)	Номинальный ток (А)	Влагозащитное исполнение	Высота (мм)	Ширина (мм)	Толщина (мм)	Вес (кг)
500	220-230-50	2.2	IP24	440	340	30+50	3.6
750	220-230-50	3.3	IP24	440	340	30+50	3.6
1000	220-230-50	4.3	IP24	440	420	30+50	4.1
1250	220-230-50	5.4	IP24	440	500	30+50	4.7
1500	220-230-50	6.5	IP24	440	580	30+50	5.4
1750	220-230-50	7.6	IP24	440	660	30+50	5.9
2000	220-230-50	8.7	IP24	440	740	30+50	6.5



#### Объем защиты:

Этот прибор может быть установлен в объеме 2 или 3 при условии, что электрическое питание будет защищено устройством защитного отключения тока (УЗО), равным 30 мА. (рис. А)

### 2) РЕКОМЕНДАЦИИ ПО УСТАНОВКЕ

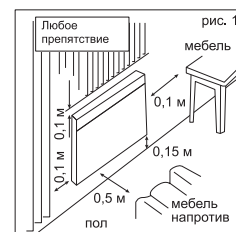
В большинстве случаев, этот аппарат устанавливается таким образом, чтобы производимое тепло обогревало максимальный объем воздуха.

Прибор должен быть зафиксирован в соответствии с действующими предписаниями. Он должен устанавливаться таким образом, чтобы выключатель и другие части прибора не могли соприкоснуться с человеком, принимающим ванну или душ.

### ВАЖНО: не накрывать прибор!

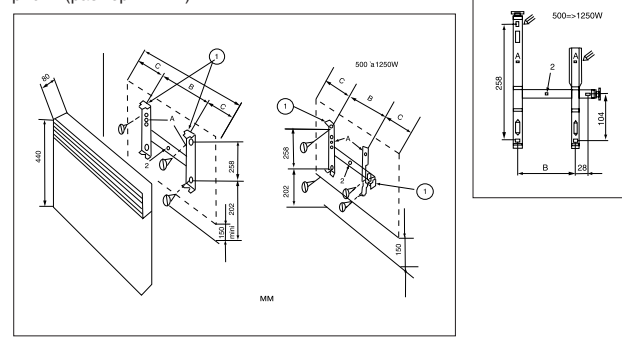
Категорически запрещается накрывать или закрывать входные или выходные отверстия(решетки) воздуха, ввиду опасности несчастного случая или порчи прибора.

Избегать расположения у подоконной стены окна, за занавесками, дверьми или под отверстием пропускающим воздух. Соблюдать минимальные расстояния установки от пола, мебели и т. д.(рис. 1)



### 3) УСТАНОВКА И ФИКСАЦИЯ

рис. 2 (размеры в мм)



#### Установка аппаратов:

Электрическая установка должна соответствовать требованиям нормы NFC-150-100. Этот прибор класса II не заземляется.

Чтобы облегчить установку и сохранить минимальное расстояние 150 мм от нижней поверхности аппарата до пола, необходимо:

- освободить кронштейн с двумя лапами от аппарата;
- использовать кронштейн, поставленный на пол около стены (для кронштейна формы Н) в качестве маркировки установочных размеров. Отметьте точкой (В, рис. 2) нижнее положение аппарата;
- переставить кронштейн так, чтобы нижние установочные отверстия аппарата и отмеченные Вами точки совпали;
- проверить горизонтальное положение кронштейна, затем отметить и просверлить 3 или 4 отверстия;
- поместить кронштейн на стену и закрепить его при помощи 3 или 4 винтов диаметром 5,5 мм. максим.

Межосевое расстояние (В, мм)

Мощность	500Вт	750Вт	1000Вт	1250Вт	1500Вт	1750Вт	2000Вт
Сила тока (А)	2,2	3,3	4,3	5,4	6,5	7,6	8,7
А	340	340	420	500	580	660	740
В	128	128	208	208	178	248	320
С	106	106	106	146	201	206	210

#### 4) ЭЛЕКТРИЧЕСКОЕ СОЕДИНЕНИЕ

В случае установки прибора во влажном помещении необходимо использовать устройство защитного отключения (УЗО).

Электрическое соединение не требует демонтажа прибора.

Конвектор комплектуется 3-жильным кабелем.

Подключение жил должно производиться в соответствии с маркировкой.

**– Соблюдайте цвет провода при подключении:**

- коричневый провод – фаза,
- синий провод – нейтральный,
- черный провод – управляющий.

**ВАЖНО!**

Черный провод, предназначен для соединения с управляющим устройством, с целью изменить режимы функционирования аппарата в соответствии с заполненностью помещений.

В случае установки без управляющего устройства, он не используется. В этой ситуации, рекомендуется изолировать его от любого контакта с электричеством, обернув его изолянтной.

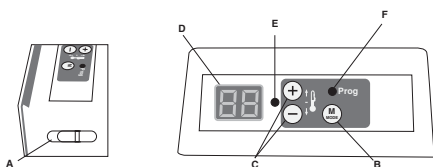
**ВАЖНО!**

**Черный провод ни в коем случае не должен соединяться с заземлением или зеленым/желтым проводом.**

Если кабель питания поврежден, он должен быть заменен изготовителем, его гарантийной службой или человеком необходимой квалификации, чтобы избежать опасности. Проверьте надлежащее соединение проводов в клеммах коробки соединения.

Так как этот прибор имеет ДВОЙНУЮ ИЗОЛЯЦИЮ, он ни в коем случае не должен соединяться с землей.

#### 5) ФУНКЦИОНИРОВАНИЕ



**Блок управления прибора:**

А – переключатель включения/выключения. Для включения прибора переведите переключатель в положение "1", для выключения – в положение "0"

В – переключатель режимов работы устройства

С – клавиши регулировки температурного режима. "+" – увеличение температуры, "-" – понижение температуры

D – информационный дисплей, отображающий:

- задаваемую температуру
- EC – символ экономичного режима
- HG – символ режима антизамерзания
- --- – символ режима ожидания
- E – индикатор рабочего режима
- F – индикатор режима программирования.

#### Регулировка температуры для комфортного режима

**Переведите переключатель выключения/включения (А) в положение "1".** Прибор находится в режиме ожидания, на дисплее отображается индикатор "—".

Нажмите клавишу переключения режимов работы (В), загорится индикатор Е, на дисплее отобразится текущая температурная настройка термостата. Прибор работает в комфортном режиме.

Для установки желаемой температуры, используйте клавиши "+" и "-"

**Предупреждение:**

При первом включении прибор может испускать синеватый пар. Это явление исчезает через несколько минут работы прибора.

#### Использование режимов работы прибора для максимальной экономии

Если Вы отсутствуете в комнате или наступила ночь, используйте переключатель (В) режимов работы для выбора экономичного режима "EC". Установится экономичный режим работы. При экономичном режиме работы температура в комнате понижается приблизительно на 3,5°С ниже установленной для комфортного режима.

Для изменения температуры экономичного режима нажмите и удерживайте в течение 3 секунд переключатель режимов работы (В), пока на дисплее не начнет мигать индикатор ЕС. Используйте клавиши "+" и "-" для выбора желаемой температуры.

Для сохранения настройки нажмите клавишу MODE (В).

Если Вы отсутствуете в помещении длительное время, используйте переключатель режимов работы (В) для выбора режима антизамерзания (HG). Температура в помещении будет поддерживаться на уровне 5-7 °С.

#### Советы по использованию

Для одной и той же температуры, установка электронного термостата на приборе может быть различной для разных приборов, т.к. зависит от положения прибора в комнате и ее мебелировки.

Если у вас несколько приборов, отрегулируйте переключатели режимов работы идентичными способами на каждом приборе.

Если Вы используете камин, установите переключатель режимов работы на приборе в положение "EC".

#### Работа в режиме программирования

При перемещении переключателя режимов работы (В) в положение программирования (загорается индикатор F) управление прибором передается автоматическому управляющему устройству (дополнительная опция): cassette-программатору. Управляющее устройство позволяют создать на основе всех подключенных обогревателей полноценную систему отопления.

Использование автоматических управляющих устройств позволяет сэкономить до 25% электроэнергии. Переключение режимов работы всех подключенных обогревателей выполняется автоматически, в соответствии с выбранной программой.

Для создания системы отопления на базе обогревателей серии Spot E-PRO используется кассета-программатор MEMOPROG 2, которая позволяет управлять работой до 20 отопительных приборов с помощью управляющего провода. Кассета-программатор MEMOPROG 2 имеет 7 предустановленных программ и 1 программу, которую может составить пользователь по своему усмотрению.

#### ВАЖНО!

При создании системы отопления на базе Spot E-PRO, в качестве управляющего конвектора используются обогреватели серии Melodie Evolution (за исключением плинтусных и миниплинтусных моделей).

Кассета-программатор MEMOPROG 2 устанавливается в обогреватель серии Melodie Evolution, к которому по управляющему кабелю подключаются обогреватели Spot E-PRO.

#### НЕ ПЫТАЙТЕСЬ УСТАНОВИТЬ ПРОГРАММАТОР В КОНВЕКТОРЫ СЕРИИ SPOT E-PRO!

##### Замечание:

Для более подробную информацию о создании системы отопления и применении различных типов управляющих устройств Вы можете получить у продавца или на сайте [www.noirot.ru](http://www.noirot.ru). В случае приобретения обогревателей с кассетой-программатором требуйте Инструкцию по эксплуатации соответствующего управляющего устройства у продавца.

#### Блокировка панели управления

Для блокировки блока управления конвектора, одновременно нажмите и удерживайте в течении 3 секунд клавиши "+" и "-". Управление будет заблокировано. При нажатии любой клавиши, на дисплее отобразится индикатор "FF" – команда не принимается.

Для отключения блокировки, выполните обратную операцию.

#### 6) КОМПЛЕКТАЦИЯ

Конвектор  
Кронштейн для настенного монтажа  
Инструкция и гарантийный талон

Признак неисправности	Причина неисправности	Действия по устранению неисправности
Нет нагрева	1) Ненадежное подключение шнура электропитания. 2) Конвектор находится в режиме ожидания. 3) Фактическая температура в помещении превышает настройку термостата	1) Установите надежное соединение. 2) Переведите конвектор в рабочий режим. 3) Настройте температурный режим работы конвектора.
Запах горелой пыли при первом включении	Не является неисправностью	Запах исчезает через несколько минут работы конвектора

#### 7) ТЕХНИЧЕСКОЕ ОБСЛУЖИВАНИЕ

Чтобы сохранить рабочие параметры прибора, необходимо регулярно удалять пыль внутри аппарата, проводя пылесосом по решеткам прибора. Чтобы удалить пыль с прибора, необходимо использовать мягкую тряпочку. Чтобы удалить пятно, увлажните тряпку. Никогда не использовать абразивных средств, которые могут повредить окраску прибора.

#### 8) СРОК ЭКСПЛУАТАЦИИ

Срок эксплуатации прибора составляет не менее 10 лет при условии соблюдения соответствующих правил по установке и эксплуатации.

#### 9) УТИЛИЗАЦИЯ ПРИБОРА

Прибор подвергается утилизации в соответствии с нормами, правилами и способами, действующими в месте утилизации.

#### 10) СЕРТИФИКАЦИЯ ПРОДУКЦИИ

Товар сертифицирован на территории России, соответствует требованиям нормативных документов ГОСТ Р МЭК  
ГОСТ Р 52161.2.30-2007, ГОСТ Р 51318.14.1-2006 (Разд. 4),  
ГОСТ Р 51318.14.2-2006 (Разд. 5, 7), ГОСТ Р 51317.3.2-2006 (Разд. 6, 7),  
ГОСТ Р 51317.3.3-2008

**Сертификат соответствия:** № РОСС FR.АЮ64.В19494

**Срок действия:** с 04.05.2010 по 03.05.2013

**Орган по сертификации продукции и услуг «ПОЛИСЕРТ»**

рег. № РОСС RU.0001.10АЮ64.  
129110, г. Москва, ул. Щепкина, д. 47,  
тел. (495) 995-10-26, факс (495) 995-10-26.

#### Изготовитель:

Завод фирмы "NOIROT"  
75018, Франция, Париж, 6-р Ней, д.107  
107, Boulevard Ney, 75018, Paris, France





## ГАРАНТИЙНЫЙ ТАЛОН

**Настоящий документ не ограничивает определенные законом права потребителей, но дополняет и уточняет оговоренные законом обязательства, предполагающие соглашение сторон либо договор**

### Поздравляем Вас с приобретением техники отличного качества!

Благодарим Вас за Ваш выбор и гарантируем высокое качество и надежность купленного Вами изделия при условии соблюдения правил, указанных в Инструкции по эксплуатации.

#### Изделие, которое Вы купили:

- имеет сертификат РОСТЕСТа;
- соответствует международному стандарту качества ISO 9001;
- соответствует европейским и российским требованиям безопасности;
- имеет II класс защиты, согласно «Правилам устройства и эксплуатации электроустановок» (ПУЭ);
- имеет класс влагозащиты IP24, согласно «Правилам устройства и эксплуатации электроустановок» (ПУЭ);

• Внимательно ознакомьтесь с гарантийным талоном и проследите, чтобы он был правильно заполнен и имел штамп Продавца. При отсутствии штампа Продавца и даты продажи (либо кассового чека с датой продажи) гарантийный срок изделия исчисляется со дня его изготовления.

• Тщательно проверьте внешний вид изделия и его комплектность, все претензии по внешнему виду и комплектности изделия предъявляйте Продавцу при покупке изделия.

**По всем вопросам, связанным с техобслуживанием изделия, обращайтесь в уполномоченные сервисные центры.** Подробная информация о сервисных центрах, уполномоченных осуществлять ремонт и техническое обслуживание изделия, прилагается отдельным списком или находится на сайте [www.noirot.ru](http://www.noirot.ru), [www.campa.ru](http://www.campa.ru)

Дополнительную информацию об этом и других изделиях Вы можете получить у Продавца или по нашей информационной линии в Москве: **(495) 777-19-46**

**E-mail: [info@service.noirot.ru](mailto:info@service.noirot.ru)**

**Адрес для писем: 125493 ОПС 493, а/я 310**


Адреса сервисных центров на территории России и стран СНГ Вы можете уточнить на сайте [www.noirot.ru](http://www.noirot.ru)

Модель ..... Серийный номер .....

Дата продажи «.....» ..... 200 ..... г.


Продавец..... Штамп Продавца

ИЗЫМАЕТСЯ МАСТЕРОМ ПРИ ОБСЛУЖИВАНИИ  
**ТАЛОН  
НА ГАРАНТИЙНОЕ ОБСЛУЖИВАНИЕ**



Модель.....  
Серийный номер.....  
Дата покупки.....  
Штамп продавца

ИЗЫМАЕТСЯ МАСТЕРОМ ПРИ ОБСЛУЖИВАНИИ  
**ТАЛОН  
НА ГАРАНТИЙНОЕ ОБСЛУЖИВАНИЕ**



Модель.....  
Серийный номер.....  
Дата покупки.....  
Штамп продавца

421AA326A

В конструкцию, комплектацию или технологию изготовления изделия, с целью улучшения его технических характеристик, могут быть внесены изменения. Такие изменения вносятся в изделие без предварительного уведомления Покупателя и не влекут обязательства по изменению/улучшению ранее выпущенных изделий. Убедительно просим Вас во избежание недоразумений до начала установки/эксплуатации изделия внимательно изучить его Инструкцию по эксплуатации.

Запрещается вносить в Гарантийный талон какие-либо изменения, а также стирать или переносить какие-либо указанные в нем данные. Настоящая гарантия имеет силу, если Гарантийный талон правильно/четко заполнен и в нем указаны: наименование и модель изделия, его серийный номер, дата продажи, а также имеется подпись уполномоченного лица и штамп Продавца.

Изготовителем установлен срок службы изделия, который составляет 10 (десять) лет с даты продажи изделия Продавцом.

Гарантийный срок на изделия составляет 6 (шесть) лет со дня его продажи Покупателем.

Гарантийный срок на управляющие устройства (кассеты-программаторы, пульта управления) составляет 2 (два) года со дня его продажи Покупателем.

Настоящая гарантия распространяется на производственный или конструкционный дефект изделия. Если в течение гарантийного срока в купленном Вами изделии обнаружатся производственный или конструкционный дефекты, Вы можете обратиться за гарантийным обслуживанием в уполномоченный сервисный центр. Выполнение уполномоченным сервисным центром ремонтных работ и замена дефектных деталей изделия производится в уполномоченном сервисном центре, либо в месте нахождения Покупателя (по усмотрению уполномоченного сервисного центра).

Гарантийный ремонт изделия выполняется в срок не более 45 (сорока пяти) дней со дня принятия неисправного изделия уполномоченным сервисным центром.

Гарантийный срок на комплектующие изделия (детали, которые могут быть сняты с изделия без применения каких-либо инструментов, т. е. вилки, поли, решетки, корзины, насадки, щетки, трубки, шланги, коронки горелок и др. подобные комплектующие) составляет три месяца со дня продажи изделия Покупателем.

Гарантийный срок на новые комплектующие изделия, установленные на изделие при гарантийном или платном ремонте, либо приобретенные отдельно от изделия, составляет три месяца со дня выдачи Покупателем изделия по окончании ремонта, либо продажи последнего этих комплектующих.

Настоящая гарантия действительна только на территории РФ на изделия, купленные на территории РФ.

Настоящая гарантия не дает права на возмещение и покрытие ущерба, произошедшего в результате передачи или регулировки изделия, без предварительного письменного согласия изготовителя, с целью приведения его в соответствие с национальными или местными техническими стандартами и нормами безопасности, действующими в любой другой стране, кроме РФ, в которой это изделие было первоначально продано.

#### С момента подписания Покупателем Гарантийного талона считается, что:

- Вся необходимая информация о купленном изделии и его потребительских свойствах представлена Покупателю в полном объеме в соответствии со ст. 10 Закона "О защите прав потребителей";
- Покупатель получил Инструкцию по эксплуатации купленного изделия на русском языке;
- Покупатель ознакомлен и согласен с условиями гарантийного обслуживания/особенностями эксплуатации купленного изделия;
- Покупатель претензий к внешнему виду/комплектности/..... купленного изделия не имеет.

#### Настоящая гарантия не распространяется на:

- периодическое и сервисное обслуживание изделия (чистку, замену фильтров);
- любые адаптации и изменения изделия, в т.ч. с целью усовершенствования и расширения обычной сферы его применения, которая указана в Инструкции по эксплуатации изделия, без предварительного письменного согласия изготовителя.

#### Настоящая гарантия также не предоставляется в случаях:

- если будет полностью/частично изменен, стерт, удален или неразборчив сериальный номер изделия;
- использования изделия не по прямому назначению, не в соответствии с его Инструкцией по эксплуатации, в том числе, эксплуатации изделия с перегрузкой или совместно со вспомогательным оборудованием, не рекомендуемым Продавцом, импортером, уполномоченной изготовителем организацией, изготовителем;
- наличия на изделии механических повреждений (сколов, трещин и т. д.), следов воздействия на изделие чрезмерной силы, химически агрессивных веществ, высоких температур, повышенной влажности/запыленности, конденсированных паров, если что-либо из вышеперечисленного стало причиной неисправности изделия;
- ремонта/наладки/инсталляции/адаптации изделия неуполномоченными на то организациями/лицами;
- стихийных бедствий (пожар, наводнение и т. д.) и других обстоятельств, находящихся вне контроля Продавца, импортера, уполномоченной изготовителем организации, изготовителя и Покупателя, которые причинили вред изделию;
- неправильного подключения изделия в электросеть, неисправности электросети и прочих внешних сетей;
- дефектов, возникших вследствие попадания внутрь изделия посторонних предметов, жидкостей, насекомых и продуктов их жизнедеятельности, и т. д.
- неправильного хранения изделия;
- необходимости замены быстрознашающихся/сменных деталей (комплектующих) изделия, которые имеют собственный ограниченный период работоспособности, в связи с их естественным износом, если такая замена предусмотрена конструкцией и не связана с разборкой изделия;
- дефектов системы, в которой изделие использовалось как элемент этой системы.

Покупатель-потребитель предупрежден о том, что в соответствии с п.11 "Перечня непродовольственных товаров надлежащего качества, не подлежащих возврату или обмену на аналогичный товар другого размера, формы, габарита, факона, расцветки или комплектации" Пост. правительства РФ от 19.01.1998. № 55 он не вправе требовать обмена купленного изделия в порядке, предусмотренном ст. 25 Закона "О защите прав потребителей" и ст. 502 ГК РФ.

Покупатель:	Подпись:	Дата:
Ф.И.О. покупателя .....	.....	Ф.И.О. покупателя .....
Адрес .....	.....	Адрес .....
Телефон .....	.....	Телефон .....
Код отказа .....	.....	Код отказа .....
Дата ремонта .....	.....	Дата ремонта .....
Сервис-центр .....	.....	Сервис-центр .....
Мастер .....	.....	Мастер .....

421AA326A