

Пароувлажнитель

Condair CP2

Техническая документация



1115086 RU 0411



СОДЕРЖАНИЕ

1	Введение	4
1.1	Общие положения	4
1.2	Примечания к техническому руководству	4
2	Правила техники безопасности	5
3	Описание изделия	6
3.1	Номенклатура моделей	6
3.2	Поставка	7
3.3	Общий вид системы увлажнения	8
3.4	Конструкция парового увлажнителя	9
3.5	Принцип действия	10
4	Подбор оборудования	11
4.1	Выбор модели	11
4.1.1	Выбор варианта модели	11
4.1.2	Расчет максимально-требуемой паропроизводительности	12
4.2	Опции	13
4.2.1	Выбор опций	13
4.2.2	Сведения об опциях	14
4.3	Принадлежности	18
4.3.1	Обзор принадлежностей	18
4.3.2	Сведения о принадлежностях	18
4.4	Дополнительные указания по подбору	20
5	Монтаж	21
5.1	Инструкции по технике безопасности	21
5.2	Монтаж увлажнителя	21
5.2.1	Место установки	21
5.2.2	Крепление увлажнителя	23
5.2.3	Проверка монтажа блока	23
5.3	Установка парового оборудования	24
5.3.1	Размещение и монтаж парораспределительных трубок	24
5.3.2	Размещение и монтаж вентагрегата	27
5.3.3	Монтаж парового шланга	28
5.3.4	Монтаж шланга конденсата	29
5.3.5	Проверка монтажа паровой системы	30
5.4	Монтаж водяной системы	31
5.4.1	Выполнение монтажа водосистемы	31
5.4.2	Проверка монтажа водяной системы	33
5.5	Монтаж электрооборудования	34
5.5.1	Сведения по монтажу электрооборудования	34
5.5.2	Установка микросхемы CP2 (только для моделей H5...H8, F... и G...)	35
5.5.3	Проверка электромонтажа	35
6	Эксплуатация	36
6.1	Инструкции по технике безопасности	36
6.2	Дисплей и элементы управления	36
6.3	Ввод в эксплуатацию	37
6.4	Вывод из работы	38
6.5	Техобслуживание	39
6.5.1	Инструкции по техобслуживанию	39
6.5.2	Замена электродов и паровых цилиндров	40
6.5.3	Снятие и установка элементов	41
6.5.4	Инструкции по чистке	46
6.5.5	Сброс индикации потребности техобслуживания	46
6.6	Устранение неисправностей	47
6.6.1	Индикация неисправности	47
6.6.2	Перечень неисправностей	48
6.6.3	Указания по устранению неисправностей	52
6.6.4	Замена предохранителя с проволочной плавкой вставкой на печатной плате управления	52
6.6.5	Сброс индикации неисправности (горит красный светодиод)	52
7	Технические данные Condair CP 2	53

1 Введение

1.1 Общие положения

Благодарим Вас за приобретение **пароувлажнителя Condair CP2**.

Пароувлажнитель Condair CP2 (именуемый далее “увлажнитель Condair CP2”) включает в себя все последние технические достижения и соответствует всем общепринятым нормам техники безопасности. Тем не менее, неправильное использование увлажнителя может привести к возникновению угрозы здоровью пользователя или посторонних лиц и/или повреждению материальных ценностей.

Для того, чтобы обеспечить **безопасную, правильную и экономичную эксплуатацию** увлажнителя Condair CP2, необходимо **соблюдать все условия и указания по технике безопасности, которые приводятся в настоящей технической документации**.

Если у Вас возникают вопросы, на которые нет ответа, или если они недостаточно освещены в настоящей документации, просим обращаться к местному поставщику оборудования Condair. Там будут рады оказать вам необходимую помощь.

1.2 Примечания к техническому руководству

Ограничения

Предметом рассмотрения настоящей технической документации являются различные модели увлажнителей **Condair CP2**. Дополнительные принадлежности (гигростаты, водяной фильтр и т.д.) рассматриваются только в том объеме, который необходим для понимания правильной работы оборудования. Более подробная информация содержится в соответствующих инструкциях.

В настоящей технической документации рассматриваются следующие вопросы:

- **выбор** состава системы увлажнения, которая оборудуется увлажнителями Condair CP2
- **монтаж, запуск в работу, эксплуатация и обслуживание** увлажнителя Condair CP2

К настоящей технической документации прилагаются также отдельные документы (перечень запасных частей, инструкция по электрическому подключению и т.д.). Во всех необходимых случаях в документах приводятся соответствующие перекрестные ссылки.

Условные обозначения



Этот символ обращает внимание на **соблюдение инструкций по технике безопасности и предупреждает о потенциальной опасности**, пренебрежение которыми могло бы привести к травме и/или повреждению имущества.

Хранение технической документации

Необходимо хранить настоящую техническую документацию в надежном, но легкодоступном месте. При смене владельца оборудования, документацию необходимо передать новому оператору. При утере документации просим связаться с Вашим поставщиком оборудования Condair.

Документация на других языках

Настоящая техническая документация издана на нескольких языках. Для получения информации просим связаться с Вашим поставщиком оборудования Condair.

Назначение



Увлажнители Condair CP2 предназначены исключительно для **прямого или косвенного увлажнения помещения в пределах указанных условий эксплуатации**. Любое иное применение, без письменного разрешения Вашего поставщика оборудования Condair, считается не соответствующим назначению. Производитель/поставщик не несет ответственности за какие-либо повреждения вследствие неправильного применения. Вся ответственность возлагается на пользователя.

Применение оборудования по назначению подразумевает **соблюдение всех указаний, содержащихся в настоящей документации (в особенности в части правил техники безопасности)**.

Просим проконсультироваться с местным поставщиком оборудования Condair, если предполагается применение увлажнителя в паровой бане.

Общие правила безопасности

- Увлажнители Condair CP2 необходимо устанавливать, эксплуатировать и, во всех случаях, ремонтировать **только силами специалистов, обладающих достаточной квалификацией** для производства таких работ и хорошо знакомых с данными изделиями. Ответственность за подтверждение квалификации возлагается на заказчика.
- **Внимание, опасность поражения током! Увлажнитель Condair CP2 работает от сети. Перед проведением работ** увлажнитель Condair CP2 должен быть переведен в нерабочее состояние согласно разделу 6.4 и должна быть исключена возможность его непреднамеренного включения (отключено электропитание, перекрыта подпитка воды).
- Необходимо соблюдать все **местные правила техники безопасности**:
 - относящиеся к использованию **электрического и электронного оборудования** с питанием от сети.
 - относящиеся к **водо-, паро-, электроустановкам**.
- Неполное техобслуживание систем увлажнения может привести к ухудшению здоровья. **Поэтому должны неукоснительно соблюдаться интервалы обслуживания и правильно производиться работы по обслуживанию.**
- Если имеются сомнения **в дальнейшей безопасной эксплуатации**, увлажнитель Condair CP2 следует немедленно **выключить и исключить возможность случайного включения**. Это требуется в следующих случаях:
 - увлажнитель Condair CP2 поврежден
 - увлажнитель Condair CP2 не обеспечивает требуемые параметры
 - подключения и/или трубопроводы не герметичны или крепление кабелей ослаблено
- Увлажнитель CP2 должен **эксплуатироваться только при указанных условиях** (см. раздел 7).
- Увлажнитель Condair CP2 имеет степень защиты IP20. Необходимо убедиться, что увлажнитель установлен на месте, где исключено попадание на него капель.
- **Внимание!** Если на месте установки увлажнителя Condair CP2 отсутствует дренаж, должен быть установлен датчик затопления, чтобы в случае утечки воды из системы перекрыть подпитку воды.
- **Внимание, опасность коррозии!** Для избежания повреждений в области аэрозольного потока пара должны применяться **коррозионно-стойкие компоненты**.
- Не допускается выполнение на увлажнителе Condair CP2 иных работ, кроме указанных в настоящей документации.
- Применяйте только **фирменные принадлежности и запасные части**, полученные от Вашего поставщика Condair.
- **Не допускается проведение каких-либо изменений** в увлажнителе Condair CP2, его принадлежностях или опциях без письменного разрешения компании Axair Ltd.



3 Описание изделия

3.1 Номенклатура моделей

Имеется ряд моделей увлажнителя Condaир CP2, рассчитанных на разные напряжения нагрева и с производительностью по пару в диапазоне **от 1 кг/час до максимум 180 кг/час**.

В зависимости от паропроизводительности система включает от **1 до максимум 4 базовых блоков**. Системы, состоящие из **нескольких базовых блоков**, объединяются между собой шиной связи **BUS** и работают в режиме **Главный/Ведомый**.

В следующей таблице приведены разные модели и их производительность.

Напряжение нагрева Вольт/Частота	Выход пара кг/ч	Модель Condaир CP2	Размер / Число базовых блоков		
			малый	средний	большой
230В/1N~/50...60 Гц	1...4	N4 ¹⁾	1x		
	1...4	H4 ²⁾	1x		
	5...8	H5...H8 ³⁾		1x	
400В/3~/50...60 Гц	5...8	F5...F8 ³⁾		1x	
	9...15	F9...F15 ³⁾		1x	
	16...45	F16...F45 ³⁾			1x
	46...60	F46...F60 ^{3) 4)}		1x	1x
	61...90	F61...F90 ^{3) 4)}			2x
	91...105	F91...F105 ^{3) 4)}		1x	2x
106...135	F106...F135 ^{3) 4)}			3x	
230В/3~/50...60 Гц	5...8	G5...G8 ³⁾		1x	
	9...15	9...G15 ³⁾		1x	
	16...30	G16...G30 ³⁾			1x
	31...45	G31...G45 ^{3) 4)}		1x	1x
	46...60	G46...G60 ^{3) 4)}			2x
	61...75	G61...G75 ^{3) 4)}		1x	2x
76...90	G76...G90 ^{3) 4)}			3x	

1) Модель N4 имеет встроенный вентиляторный агрегат

2) Модель H4 комплектуется паровым соплом (W21) или парораспределительной трубкой (DV 41-..)

3) Модели H5...H8, F... и G... комплектуются встроенным вентиляторным агрегатом (FAN...) или парораспределительной трубкой (DV 41-../61-../81-..)

4) Системы из нескольких блоков для работы в режиме Главный/Ведомый (обязательна установка модулей M3 или M4, см. раздел 4.2)

Примечание: Данные, приведенные в таблице, относятся к системам, состоящим из максимум 3-х базовых блоков. Для получения информации о моделях на большую производительность или с другими напряжениями нагрева просим обращаться к Вашему поставщику Condaир.

Увлажнители Condaир CP2 рассчитаны для работы на **обычной водопроводной воде** (вода из крана) или **частично смягченной воде** (водопроводная вода, жесткость которой была снижена примерно на 1/3 от первоначального значения). **Внимание: в случае, если вы захотите использовать для работы увлажнителя Condaир CP2 частично смягченную воду, обратитесь, пожалуйста, к вашему поставщику.**

Увлажнители Condaир CP2 комплектуются, в стандартном варианте, **сменным паровым цилиндром** и конфигурированы для работы от **гигростата по 2-х позиционному (On/Off)** или **квaziнепрерывному (IQ-непрерывный, для прибора, паропроизводительность которого свыше 5 кг/час) закону регулирования**. В зависимости от установленного модуля регулирования M (опция) увлажнитель также может работать от внешнего **аналогового регулирующего сигнала**. Возможна поставка ряда других опций.

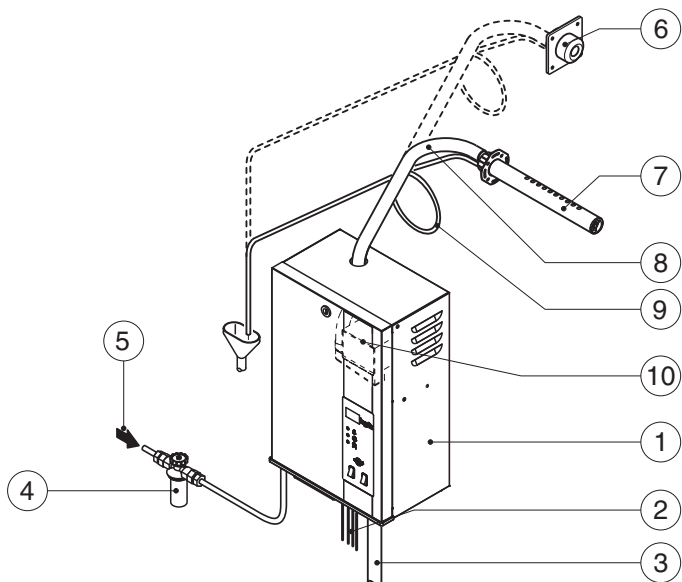
3.2 Поставка

Комплект поставки включает:

- Увлажнитель Condaир CP2, укомплектованный в соответствии с обозначением модели и заказанными опциями.
Примечание: опции (очищаемые паровые цилиндры, модуль М и т.д.) должны быть указаны при заказе отдельно. Подробная информация по этому вопросу приведена в разделе 4.2.
- Соединительное устройство для подключения трубопровода воды, состоящее из соединительной гайки G3/4г и штуцера 1/2"
- Шаблон для сверления отверстий (отпечатан на упаковке)
- Монтажный набор, включающий дюбели и шурупы
- Техническую документацию
- Инструкции по установке
 - желтого цвета: электрические подключения
 - белого цвета: настройка параметров
- Перечень запасных частей (розового цвета)
- Принадлежности согласно разделу 4.3
Примечание: Принадлежности для распределения пара (парораспределительные трубки, паровые шланги и т.д.) должны быть указаны при заказе отдельно. Подробная информация по этому вопросу приведена в разделе 4.3.

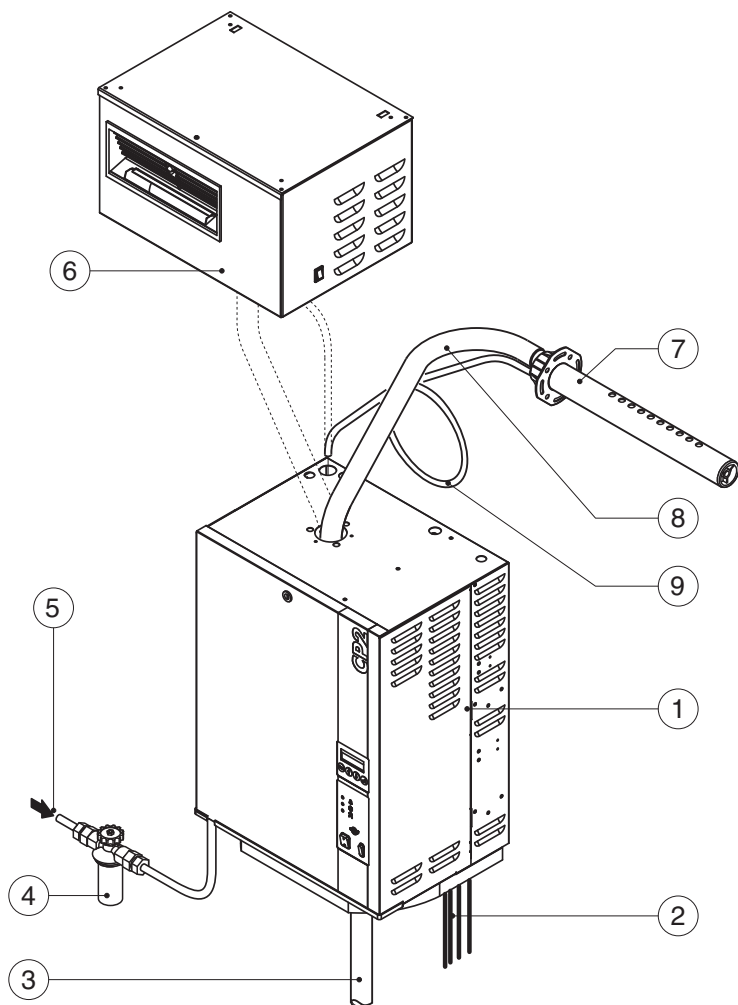
3.3 Общий вид системы увлажнения

модели N4 и H4



- 1 Увлажнитель (N4/H4)
- 2 Ввод электрических кабелей
- 3 Дренаж воды Ø22 мм (принадлежность "DS22")
- 4 Клапан с сетчатым фильтром (принадлежность "Z261")
- 5 Подвод воды
- 6 Паровое сопло (принадлежность "W21")
- 7 Парораспределительная трубка (принадлежность "41-..")
- 8 Паровой шланг (принадлежность "DS22")
- 9 Шланг конденсата (принадлежность "KS10")
- 10 Встроенный вентиляторный агрегат (только для моделей N4)

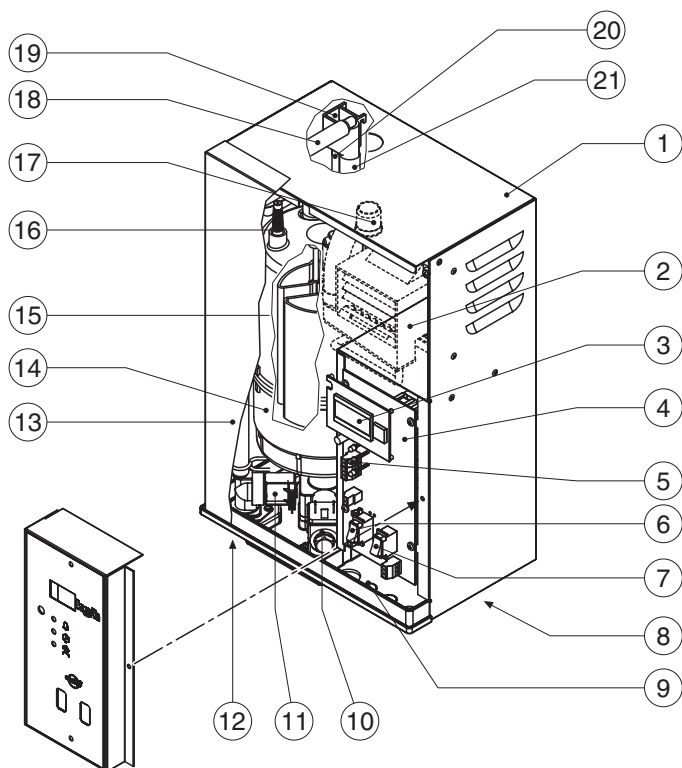
модели H5...H8, F.. и G.. (на рис. приведена модель F35)



- 1 Увлажнитель
- 2 Ввод электрических кабелей
- 3 Дренаж воды Ø30 мм (принадлежность "DS60")
- 4 Клапан с сетчатым фильтром (принадлежность "Z261")
- 5 Подвод воды
- 6 Вентиляторный агрегат (принадлежность "FAN..")
- 7 Парораспределительная трубка (принадлежность "41-.., 61-.., 81-..")
- 8 Паровой шланг (принадлежность "DS60/DS80")
- 9 Шланг конденсата (принадлежность "KS10")

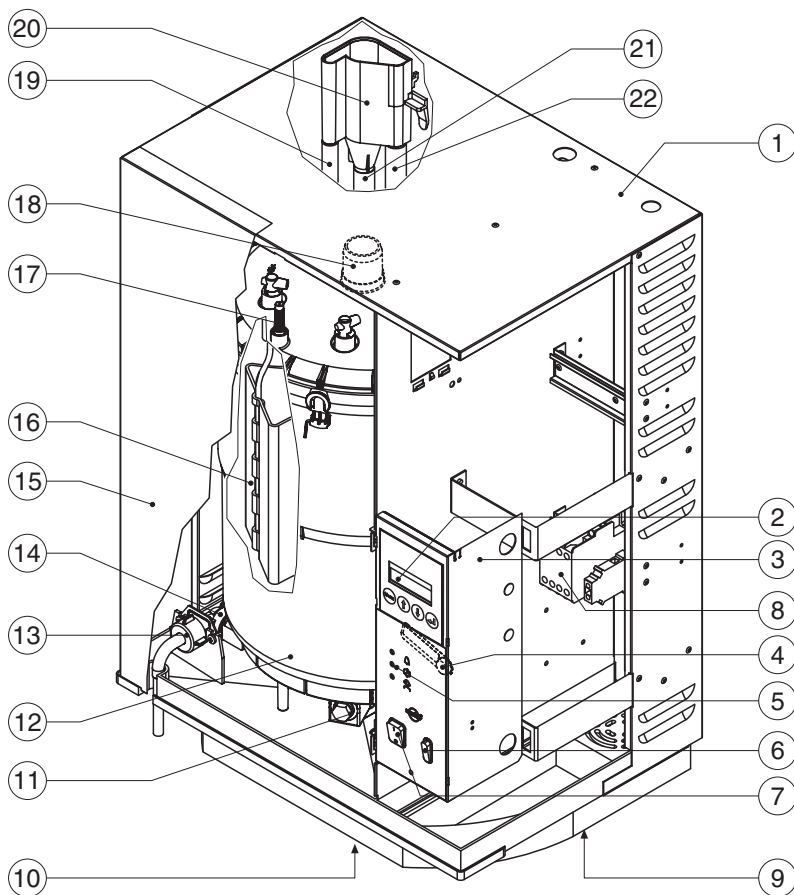
3.4 Конструкция парового увлажнителя

модели N4 и H4



- 1 Корпус (малый)
- 2 Встроенный вентагрегат (только для моделей N4)
- 3 Модуль М (опция)
- 4 Электронный блок
- 5 Индикаторы состояния (светодиоды)
- 6 Выключатель блока
- 7 Ключ дренаж/информация
- 8 Подсоединение для дренажа
- 9 Отверстия для ввода кабелей
- 10 Клапан дренажа
- 11 Клапан наполнения
- 12 Подсоединение для питающей воды
- 13 Кожух
- 14 Паровой цилиндр
- 15 Электроды нагрева
- 16 Датчик уровня
- 17 Выход пара
- 18 Шланг подвода воды
- 19 Наполнительная чашка
- 20 Шланг заполнения
- 21 Шланг перелива

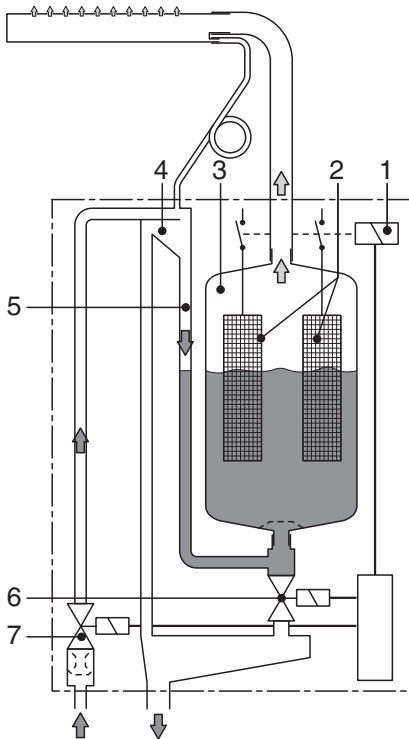
модели H5...H8, F.. и G.. (на рис. приведена модель F35)



- 1 Корпус (средний, большой)
- 2 Модуль М (опция)
- 3 Электронный блок
- 4 Микросхема СР2
- 5 Индикаторы состояния (светодиоды)
- 6 Ключ дренаж/информация
- 7 Выключатель блока
- 8 Главный контактор
- 9 Отверстия для ввода кабелей
- 10 Подсоединение для дренажа
- 11 Клапан дренажа
- 12 Паровой цилиндр
- 13 Подсоединение для питающей воды
- 14 Клапан наполнения
- 15 Кожух
- 16 Электроды нагрева
- 17 Датчик уровня
- 18 Выход пара
- 19 Шланг заполнения
- 20 Наполнительная чашка
- 21 Шланг заполнения
- 22 Шланг перелива

3.5 Принцип действия

Увлажнитель Condaир CP2 представляет собой **парогенератор, работающий без повышенного давления** и предназначенный для **прямого или косвенного увлажнения помещения**. В увлажнителе Condaир CP2 используется электродный нагрев. Он предназначен для работы на обычной водопроводной или частично смягченной воде.



Производство пара

Каждый раз, когда требуется пар, на электроды (2) подается напряжение через главный контактор (1). Одновременно открывается клапан наполнения (7), и вода попадает в паровой цилиндр (3) снизу через наполнительную чашку (4) и питающую линию (5). Как только электроды вступают в контакт с водой, между электродами начинает протекать ток, что приводит к нагреву и испарению воды. Чем большая часть поверхности электродов покрыта водой, тем больше потребляемый ток и, следовательно, паропроизводительность.

При достижении требуемой паропроизводительности клапан наполнения закрывается. Если выработка пара снижается ниже определенного значения в процентах от требуемой производительности из-за понижения уровня воды (в процессе испарения или слива), клапан наполнения откроется до достижения требуемой производительности.

Если потребуется производительность ниже, чем текущий выход пара, то клапан наполнения будет закрыт до тех пор, пока не будет достигнута требуемая производительность путем понижения уровня воды за счет испарения.

Контроль уровня

Датчик, установленный в крышке парового цилиндра, определяет, когда уровень воды поднимется слишком высоко. При контакте датчика с водой клапан наполнения закрывается.

Дренаж

В результате процесса испарения проводимость воды возрастает вследствие растущей концентрации минеральных солей. При отсутствии контроля за процессом концентрации это, в конечном итоге, привело бы к недопустимо высокому потреблению тока. Для предотвращения высокой концентрации производится периодический слив определенного количества воды из цилиндра с замещением свежей водой.

В процессе слива клапан дренажа (6) открывается. Закрытие клапана дренажа производится через рассчитываемый промежуток времени.

Управление

В моделях **без опционного модуля М.** (стандартный вариант) производство пара контролируется внешним **гигростатом по 2-х позиционному или квазинепрерывному закону регулирования.**

На установках, которые оснащены поставляемыми по специальному заказу модулями М., может осуществляться дополнительная плавная регулировка (непрерывное регулирование) паропроизводительности с помощью либо внешнего (может применяться в сочетании со всеми модулями), либо внутреннего (только в сочетании с модулями М3 и М4) регулятора влажности (по выбору). При снижении требуемой производительности ниже минимально-регулируемого уровня в действие вступает 2-х позиционное регулирование.

Примечание: При неполной загрузке системы из нескольких модулей они работают **последовательно** (по умолчанию) или **параллельно**.



4 Подбор оборудования

В последующих разделах приводятся данные, необходимые для подбора системы увлажнения на базе Condair CP2. Подбор оборудования состоит из следующих этапов:

- Выбор модели (см. раздел 4.1)
- Выбор опций (см. раздел 4.2)
- Выбор принадлежностей (см. раздел 4.3)

4.1 Выбор модели

Выбор модели отражается в типовом обозначении:

Condair CP2 F30

1. Вариант модели (напряжение нагрева)
2. Требуемая максимальная паропроизводительность

4.1.1 Выбор варианта модели

Вариант модели (напряжение нагрева)

Увлажнители Condair CP2 рассчитаны на разные напряжения нагрева (вариант модели). Максимальная паропроизводительность зависит от выбранного напряжения нагрева.

Напряжение нагрева	Выход пара от...до	Вариант модели Condair CP2 ...
400В/3~/50...60Гц	1...180 кг/ч	F...
230В/3~/50...60Гц	1...120 кг/ч	G...
230В/1N~/50...60Гц	1...8 кг/ч	H...
230В/1N~/50...60Гц	1...4 кг/ч	N... 1)

Condair CP2 F30

1) со встроенным вентиляторным агрегатом

Примечание: Если требуется модель на другое напряжение, просим связаться с поставщиком оборудования Condair.

Управляющее напряжение

Увлажнители Condair CP2 рассчитаны на стандартное напряжение цепей управления **220...240В** (-10/+10 %).

4.1.2 Расчет максимально-требуемой паропроизводительности

Максимальная требуемая паропроизводительность рассчитывается по следующим формулам:

$$m_D = \frac{V \cdot \rho}{1000} \cdot (x_2 - x_1) \quad \text{или} \quad m_D = \frac{V}{1000 \cdot \varepsilon} \cdot (x_2 - x_1)$$

Condair CP2 F30

m_D : максимальное паропотребление в **кг/час**

V : объемный расход приточного воздуха в **куб.м/ч** (для косвенного увлажнения помещения) или объемный расход циркуляционного воздуха в **куб.м/ч** (для прямого увлажнения помещения)

ρ : удельный вес воздуха в **кг/куб.м**

ε : удельный объем воздуха в **куб.м/кг**

d_2 : требуемая абсолютная влажность воздуха в помещении в **г/кг**

d_1 : минимальная абсолютная влажность подаваемого воздуха в **г/кг**

Значения ρ , ε , x_2 и x_1 можно получить из **J-d диаграммы** состояний воздуха.

Приблизительную оценку расчетной паропроизводительности можно произвести по следующей таблице. Приведенные значения основаны на требуемой температуре воздуха в помещении 20°C и относительной влажности 45 %.

Примечание: Для больших значений объема воздуха данные, приведенные в таблице, можно соответственно увеличить.

Макс. объемный расход приточного воздуха в куб.м/ч или объемный расход циркуляционного воздуха в куб.м/ч			Макс. выход пара в кг/ч
Температура / относ. влажность подаваемого воздуха			
-15°C / 90% о.в	-5°C / 80% о.в	5°C / 60% о.в	
500	650	800	4
1000	1250	1500	8
2000	2500	3000	15
4000	5000	6000	30
6000	7500	9000	45

Важные примечания:

- В приведенных формулах и значениях таблицы не учитываются абсорбция или выделение влажности из материалов, находящихся в увлажняемом помещении.
- **Правильный расчет** максимальной паропроизводительности имеет абсолютно важное значение. Повышение производительности нарушает устойчивость регулирования.
- В отношении систем, в которых максимально-требуемая производительность варьируется в широком диапазоне (например, в помещениях для проведения испытаний или в системах с переменным расходом воздуха и т.п.), просим обращаться к поставщику оборудования Condair.

4.2 Опции

4.2.1 Выбор опций

В следующей таблице представлены возможные опции для комплектации увлажнителей Condair CP2.

Модель Condair CP2	N4	H4	H5...H8 F5...F8 G5...G8	F9...F15 G9...G15	F16...F45 G16...G30	F46...F60 G31...G45	F61...F90 G46...G60	F91...F105 G61...G75	F106...F135 G76...G90
Очищаемый паровой цилиндр (подробности см. раздел 4.2.2)	–	–	D3..	D4..	D4../D6.. (зависит от типоразмера базового блока)				
количество	–	–	1	1	1	2	2	3	3
Модуль М.. (подробности см. раздел 4.2.2)	M		M3 или M4 ¹⁾						
количество	1	1	1	1	1	1	1	1	1
Блок дистанционного управления и сигнализации неисправности Печатная плата с релейными выходами для дистанционной сигнализации "Работа", "Пар", "Неисправность" и "Сервис".	–	–	REL						
количество	–	–	1	1	1	1	1	1	1
Комплект компенсации давления Комплект для крепления наполнительной чашки на корпусе модуля при работе в системе с давлением в воздуховоде до 3 кПа.	–	–	PCK						
количество	–	–	1	1	1	2	2	3	3
Клеммник Отдельный клеммник, если прямое подключение сети к главному контактору (стандартное исполнение) не допускается местными правилами.	–	–	KLS		KLT				
количество	–	–	1	1	1	2	2	3	3
Сальник кабельный типа PG Сброс натяжения электрокабелей	PG40		PG60		PG80				
количество	1	1	1	1	1	2	2	3	3
Корпус из нержавеющей стали	1xR-Inox		1xS-Inox		1xT-Inox	1xS-Inox 1xT-Inox	2xT-Inox	1xS-Inox 2xT-Inox	3xT-Inox
количество	1	1	1	1	1	2	2	3	3
Вентилятор при окруж. темп. до 50°C	–	–	TMP						
количество	–	–	1	1	1	2	2	3	3

¹⁾ Установка модуля M3 или M4 является обязательной для многоблочной системы из блоков типа F46 или G31 и выше

4.2.2 Сведения об опциях

Паровой цилиндр

Увлажнитель предлагается с паровыми цилиндрами **двух различных типов**:

- **Сменный паровой цилиндр типа А...** (стандартная поставка)
- **Очищаемый паровой цилиндр типа D...** (опция)

В следующих таблицах представлен обзор паровых цилиндров, используемых в различных моделях.

Модель Condair CP2	F5...F8	F9...F15	F16...F25	F26...F45	F46...F60	F61...F90	F91...F105	F106...F135
Для воды с проводимостью от 125 до 1250 $\mu\text{C}/\text{cm}$								
Сменный паровой цилиндр	1x A363	1x A464	1x A674	1x A664	1x A664 1x A464	2x A664	2x A664 1x A464	3x A664
Очищаемый паровой цилиндр	1x D363	1x D464	1x D674	1x D664	1x D664 1x D464	2x D664	2x D664 1x D464	3x D664
Для воды с низкой проводимостью								
Сменный паровой цилиндр	1x A343	1x A444	1x A654	1x A644	1x A644 1x A444	2x A644	2x A644 1x A444	3x A644
Очищаемый паровой цилиндр	1x D343	1x D444	1x D654	1x D644	1x D644 1x D444	2x D644	2x D644 1x D444	3x D644

Модель Condair CP2	G5...G8	G9...G15	G16...G21	G22...G30	G31...G45	G46...G60	G61...G75	G76...G90
Для воды с проводимостью от 125 до 1250 $\mu\text{C}/\text{cm}$								
Сменный паровой цилиндр	1x A343	1x A444	1x A654	1x A644	1x A644 1x A444	2x A644	2x A644 1x A444	3x A644
Очищаемый паровой цилиндр	1x D343	1x D444	1x D654	1x D644	1x D644 1x D444	2x D644	2x D644 1x D444	3x D644

Модель Condair CP2	N4/N4	H5...H8
Для воды с проводимостью от 125 до 1250 $\mu\text{C}/\text{cm}$		
Сменный паровой цилиндр	1x A240	1x A342
Очищаемый паровой цилиндр	---	1x D342

Если у вас имеются вопросы относительно выбора паровых цилиндров, просим обратиться к Вашему поставщику Condair.

Модули М..

Сведения о модулях М..

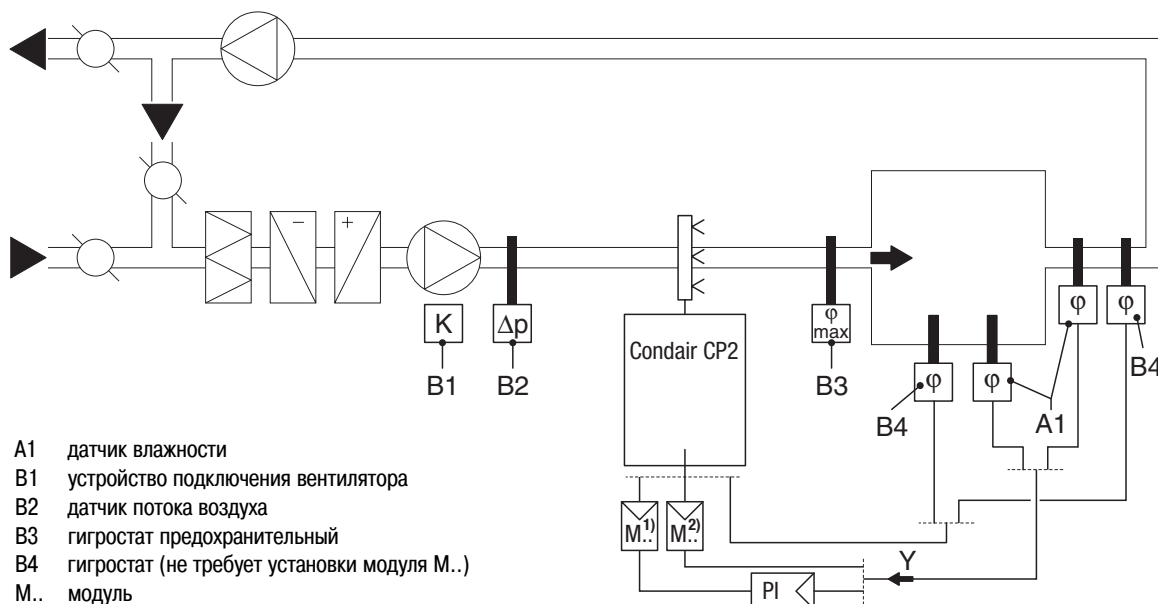
Модуль	Параметры регулирования			
	от гигростата On/Off	IQ	непрерывное внутренний	Регулятор внешний
М Модуль для моделей N4 и H4 с цифровым дисплеем (индикация производительности и кода неисправности) и встроенным блоком дистанционной сигнализации неисправности (релейные выходы).	X			X
М3 Модуль для моделей с производительностью выше 5 кг/ч с цифровым дисплеем (индикация производительности и кода неисправности) и встроенным PI-контроллером с фиксированными установочными значениями (P = 18%, I = 480 с).	X	X	X	X
М4 Модуль для моделей с производительностью выше 5 кг/ч с алфавитно-цифровым дисплеем (расширенные функции индикации и выбора конфигурации) и встроенным (ПИ) PI - регулятором .	X	X	X	X

Примечание: Установка модуля М3 или М4 является обязательной для многоблочной системы из блоков типа F46 или G31 и выше.

Варианты систем регулирования

– Система 1: Регулирование влажности помещения

Система 1 применяется при **прямом увлажнении помещения** и в **системах кондиционирования, работающих с большой долей рециркуляционного воздуха**. Датчик влажности или гигростат устанавливается предпочтительно в самом помещении или в вытяжном воздуховоде.



A1 датчик влажности

B1 устройство подключения вентилятора

B2 датчик потока воздуха

B3 гигростат предохранительный

B4 гигростат (не требует установки модуля М..)

М.. модуль

1) М, М3 или М4 при работе от внешнего непрерывного регулятора

2) М3 или М4 при работе от внутреннего PI-регулятора

PI внешний непрерывный регулятор (например, PI- регулятор)

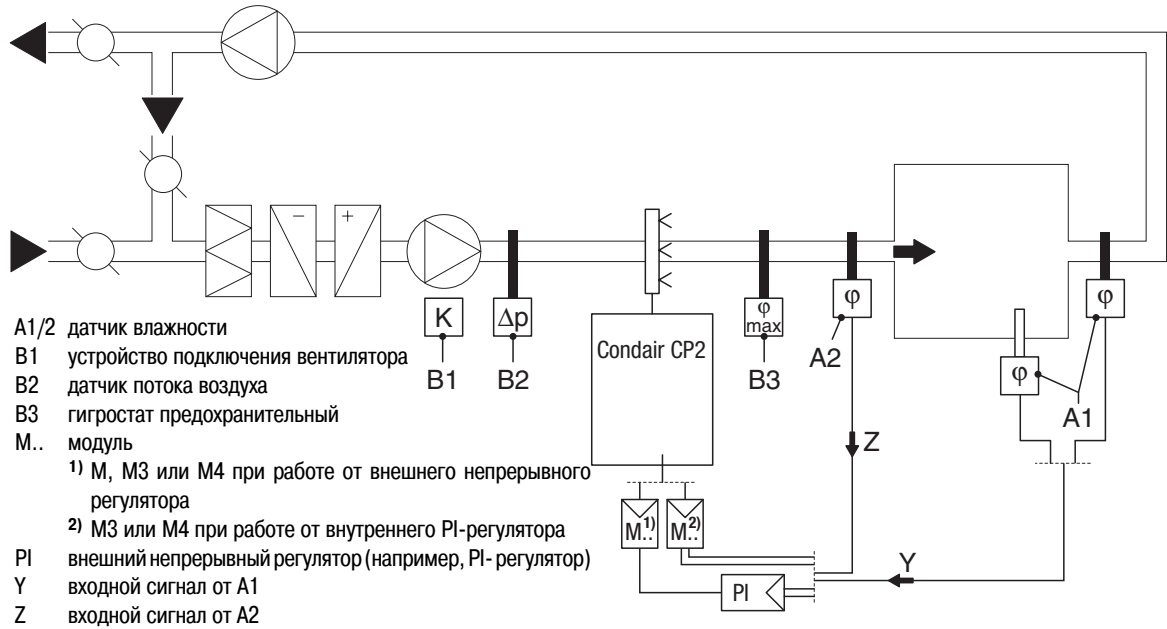
Y входной сигнал от А1

– Система 2: Регулирование влажности помещения с постоянным ограничением влажности приточного воздуха

Система 2 применяется в системах кондиционирования, работающих с большой долей наружного воздуха, низкой температурой наружного воздуха, с доувлажнением или с переменным расходом воздуха. Если влажность приточного воздуха превысит заданное значение, включается контур постоянного ограничения, имеющий приоритет перед регулированием по влажности помещения.

Датчик влажности (A1) предпочтительно устанавливать в вытяжном воздуховоде или в самом помещении. Датчик влажности (A2) на ограничение влажности приточного воздуха устанавливается в приточном воздуховоде за парораспределительной трубкой. Для этой системы регулирования требуется непрерывный регулятор с дополнительным входом для второго датчика влажности.

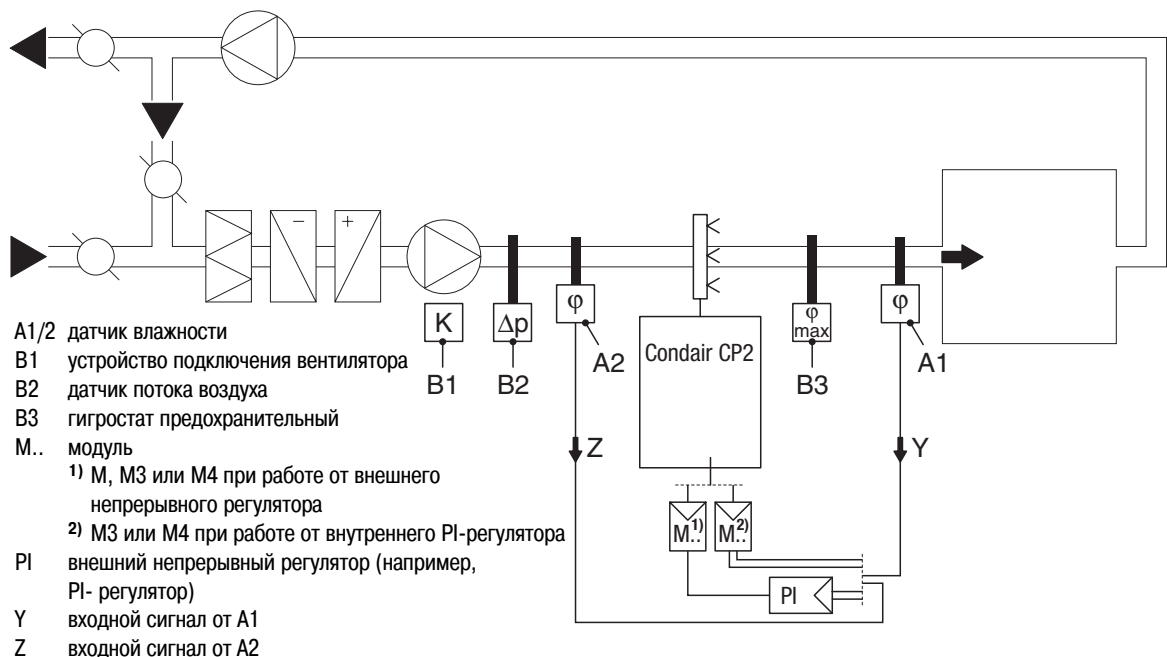
Внимание! Постоянное ограничение влажности приточного воздуха не заменяет функцию предохранительного гигростата.



– Система 3: Регулирование влажности приточного воздуха с постоянным ограничением выходного сигнала

Регулирование влажности приточного воздуха (датчик влажности устанавливается в приточном воздуховоде) следует применять только при невозможности применения регулирования влажности по помещению или по другим техническим причинам. Для таких систем всегда требуется PI-регулятор.

Датчик влажности (A1) устанавливается в приточном воздуховоде за парораспределительной трубкой. Датчик влажности (A2) для непрерывного выходного ограничения устанавливается в приточном воздуховоде перед парораспределительной трубкой. Для этой системы регулирования требуется непрерывный регулятор с дополнительным входом для второго датчика влажности.



Какую систему регулирования выбрать для конкретного применения?

Применение	Место установки датчика влажности	
	Помещение или вытяжной воздуховод	приточный воздуховод
Система кондиционирования с: Доля наружного воздуха до 33% Доля наружного воздуха до 66% Доля наружного воздуха до 100% Регулирование влажности приточного воздуха	Система 1 Система 1 или 2 Система 2 ---	Система 1 Система 2 или 3 Система 3 Система 3
Прямое увлажнение помещения	Система 1	---

Просим связаться с поставщиком оборудования Condair в следующих случаях:

- При увлажнении небольших помещений до 200 м³
- Системы кондиционирования с большим значением кратности воздухообмена
- Системы с переменным расходом воздуха
- Помещения для проведения испытаний с повышенными требованиями к точности регулирования
- Помещения, для которых макс. паропроизводительность варьируется в широком диапазоне
- Системы с колебаниями температуры
- Холодные помещения и системы с осушением

Выбор модуля М..

Регулирование	Система регулирования		
	Система 1	Система 2	Система 3
Непр. регулирование от внешн. регулятора	М, М3 или М4	М, М3 или М4 *	М, М3 или М4 **
PI- регулирование от внутр. регулятора	М3 или М4	М4	М4
On/Off- или IQ-регулирование	не требуется	---	---

* К внешнему регулятору требуется подключение второго датчика для ограничения влажности приточного воздуха

** К внешнему регулятору требуется подключение второго датчика для постоянного выходного ограничения

Входные сигналы

Регулирование от внешнего регулятора Сигналы регулирования	Регулирование от внутреннего PI- регулятора Сигналы от датчиков влажности
1 ... 5 В пост.тока 0 ... 10 В пост.тока 2 ... 10 В пост.тока 0 ... 16 В пост.тока 0 ... 20 В пост.тока Потенциометр 135 Ω ... 10 кΩ 0 ... 20 мА 4 ... 20 мА Гигростат	Condair SHD2 / SHR2 0 ... 1 В пост.тока 0 ... 5 В пост.тока 0 ... 10 В пост.тока 0 ... 20 мА

Примечание: Более подробная информация о входных сигналах содержится в отдельной документации по электромонтажу.

4.3 Принадлежности

4.3.1 Обзор принадлежностей

В следующей таблице представлен обзор принадлежностей, используемых в различных моделях увлажнителей Condaир CP2.

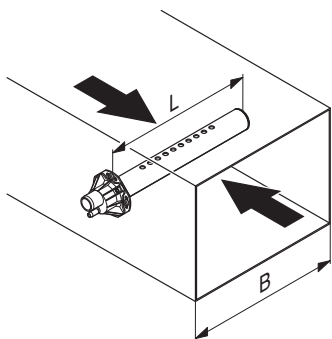
Модель Condaир CP2	N4	H4	H5...H8 F5...F8 G5...G8	F9...F15 G9...G15	F16...F45 G16...G30	F46...F60 G31...G45	F61...F90 G46...G60	F91...F105 G61...G75	F106...F135 G76...G90
Паровое сопло (подробности см. раздел 4.3.2)	–	W21	–	–	–	–	–	–	–
количество	–	1	–	–	–	–	–	–	–
Парораспределительная трубка (подробности см. раздел 4.3.2)	–	1x41-..	1x41-..	1x61-..	1x81-..	1x61-.. 1x81-..	2x81-..	1x61-.. 2x81-..	3x81-..
Парораспределительная система OptiSorp (подробности см. раздел 4.3.2)	–	–	–	Система 1		Система 2		Система 3	
количество	–	–	–	1		1		1	
Вентиляторный агрегат (подробности см. раздел 4.3.2)	–	–	1xFAN15		1xFAN45	1xFAN15 1xFAN45	2xFAN45	1xFAN15 2xFAN45	3xFAN45
Паровой шланг / метр	–	1xDS22		1xDS60	1xDS80	1xDS60 1xDS80	2xDS80	1xDS60 2xDS80	3xDS80
Шланг конденсата / метр	–	1xKS10			2xKS10		3xKS10		
Клапан с сетчатым фильтром	Z261 (1 шт. на систему)								
Гигростат	все промышленные модели (1 шт. на систему)								
Датчик влажности в воздуховоде	–	–	SHD2 (1-2 шт. на систему)						
Комнатный датчик влажности воздуха	–	–	SHR2 (1 шт. на систему)						
Датчик влажности в воздуховоде	–	EGH 110 (1-2 шт. на систему)							
Комнатный датчик влажности воздуха	EGH 130 (1 шт. на систему)								

4.3.2 Сведения о принадлежностях

Парораспределительные трубки 41-../61-../81-.. для прямого увлажнения помещения

Парораспределительные трубки 41-../61-../81-.. выбираются исходя из **ширины воздуховода** (для горизонтального монтажа) или **высоты воздуховода** (для вертикального монтажа) и производительности увлажнителя.

Важно! Всегда выбирайте парораспределительную трубку максимально возможной длины (оптимальное расстояние увлажнения).



Парораспр. трубка ¹⁾ для Condaир CP2			Парораспр. трубка Длина в мм (L) ²⁾	Ширина воздуховода (B) в мм
Тип 41-..	Тип 61-..	Тип 81-..		
41-200			200	210...400
41-350	61-350	81-350 ³⁾	350	400...600
41-500	61-500	81-500 ³⁾	500	550...750
41-650	61-650	81-650	650	700...900
41-800	61-800	81-800	800	900...1100
41-1000	61-1000	81-1000	1000	1100...1300
41-1200	61-1200	81-1200	1200	1300...1600
	61-1500	81-1500	1500	1600...2000
	61-1800	81-1800	1800	2000...2400
	61-2000	81-2000	2000	2200...2600
		81-2300	2300	2500...2900
		81-2500	2500	2700...3100

¹⁾ Материал: CrNi сталь

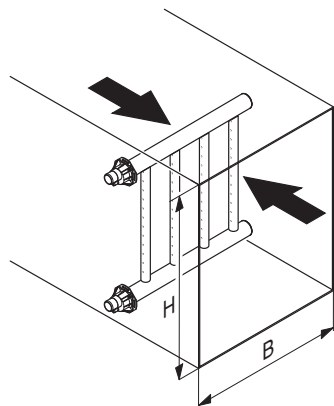
³⁾ до макс. 30 кг/ч паропроизводительности

²⁾ другие длины по запросу

Примечание: Если по техническим причинам расстояние увлажнения (см. раздел 5.3.1) должно быть уменьшено, вырабатываемый базовым блоком пар должен быть распределен между двумя парораспределительными трубками, или должна применяться **парораспределительная система OptiSorp**. В этом случае проконсультируйтесь с поставщиком оборудования Condair.

Парораспределительная система OptiSorp

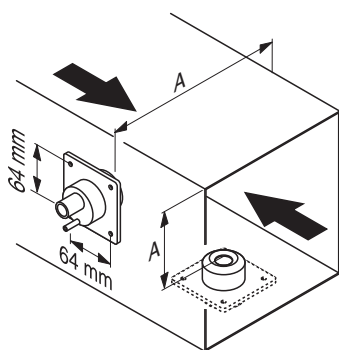
Парораспределительная система OptiSorp устанавливается в воздуховодах с коротким расстоянием увлажнения (определение расстояния увлажнения см. в разделе 5.3.1). При заказе системы OptiSorp должен быть указан размер воздуховода. Просим обратить внимание на данные, приведенные в следующей таблице.



OptiSorp	Кол-во паровых подключений	Макс. выход пара в кг/ч ¹⁾	Размеры воздуховода	
			Ширина в мм	Высота в мм
Система 1	1	45 (30)	450...2700	450...1650
Система 2	2	90 (60)	450...2700	450...2200
Система 3	3	135 (90)	450...2700	800...3200
Система 4	4	180 (120)	450...2700	800...3200

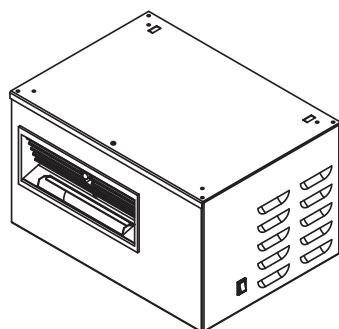
¹⁾ Для воздуховодов шириной <600 мм применять значения, указанные в скобках

Паровое сопло (только для модели H4)



Паровое сопло "W21" может устанавливаться в воздуховоде горизонтально или вертикально. Соблюдайте **минимальный просвет (A) 200 мм** между отверстием сопла и противоположной стенкой воздуховода.

Вентиляторный агрегат



Вентагрегаты – в комплекте с увлажнителями Condair CP2 – применяются для прямого увлажнения помещения. Они также могут устанавливаться **отдельно над блоком** на стене. Тип вентагрегата (FAN15 или FAN45) и требуемое количество зависят от производительности базового блока (блоков) и могут быть определены по таблице в разделе 4.3.1.

Примечание: Более подробная информация о вентагрегатах Condair FAN содержится в отдельной технической документации, прилагаемой к вентагрегату.

В комплект поставки вентагрегата входит:

- Монтажные принадлежности, включая паровой шланг для настенной установки
- Техническая документация Condair FAN

4.4 Дополнительные указания по подбору

В процессе подбора системы в дополнение к выбору увлажнителя, принадлежностей и опций должны учитываться и другие аспекты. Обратите внимание на информацию, содержащуюся в следующих разделах:

- Монтаж блока (см. раздел 5.2)
- Монтаж устройств парораспределения (см. раздел 5.3)
- Монтаж водоснабжения и дренажа (см. раздел 5.4)
- Электромонтаж (см. раздел 5.5)

Если у вас возникают другие вопросы, касающиеся подбора компонентов системы, которые недостаточно освещены в настоящей документации, просим обращаться к поставщику оборудования Condair. Там будут рады оказать вам необходимую помощь.

5 Монтаж

5.1 Инструкции по технике безопасности



- Все работы по монтажу должны выполняться **только обученным персоналом**. Ответственность за подтверждение квалификации возлагается на заказчика.
- Необходимо неукоснительно соблюдать **все местные правила** по производству работ на водо-, паро-, электроустановках.
- **Должны неукоснительно соблюдаться** все указания настоящей технической документации относительно монтажа оборудования, подключения воды, пара и электроэнергии.
- **Внимание – Опасность поражения током! Подключение увлажнителя к электропитанию должно выполняться только после завершения всех работ по монтажу.**
- При проведении работ по монтажу должны быть приняты меры по защите электронных компонентов от электростатического разряда (электростатическая защита).

5.2 Монтаж увлажнителя

5.2.1 Место установки

Выбор места установки увлажнителя, в основном, определяется расположением соответственно парораспределительной трубки/парового сопла или вентагрегата (см. разделы 5.3.1 и 5.3.2). Для обеспечения правильной работы и достижения оптимальной эффективности увлажнителя должны учитываться и соблюдаться следующие факторы:

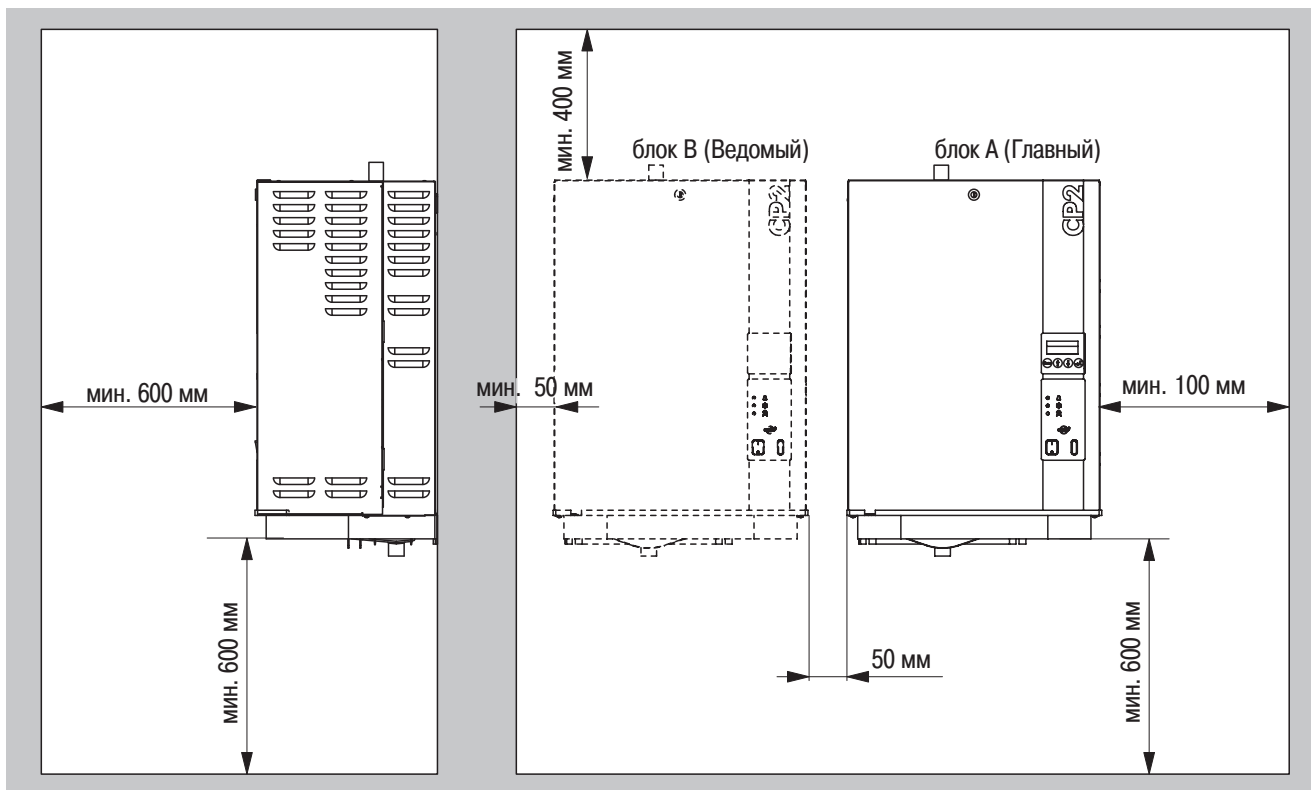
- Увлажнитель устанавливается так, чтобы **длина парового шланга была минимально короткой (макс. 4 м), с минимальным радиусом изгиба (R= 300 мм) и уклоном вверх (20 %) или вниз (5 %)** (см. раздел 5.3.3).
- Увлажнитель Condaир CP2 предназначен для настенного монтажа. Убедитесь, что конструкция, к которой крепится увлажнитель (стена, колонна, напольный кронштейн и т.п.), имеет достаточную нагрузочную способность (с учетом весовых характеристик, приводимых в этом разделе) и пригодна для установки блока.



Предупреждение! Недопустима установка увлажнителя непосредственно на воздуховоде ввиду недостаточной прочности последнего.

- Задняя панель увлажнителя при работе нагревается (макс. температура поверхности металлического корпуса составляет 60 - 70 °С). Поэтому убедитесь, что конструкция, к которой крепится увлажнитель (стена, колонна, напольный кронштейн и т.п.), выполнена из теплостойкого материала.
- При эксплуатации с использованием вентагрегата увлажнитель всегда должен быть установлен ниже вентагрегата.
- Необходимо установить увлажнитель таким образом, чтобы к нему имелся свободный доступ, обеспечивающий достаточное место для обслуживания (минимальные расстояния приводятся на иллюстрации ниже).

Минимальные расстояния



Размеры

		Размер корпуса		
		малый	средний	большой

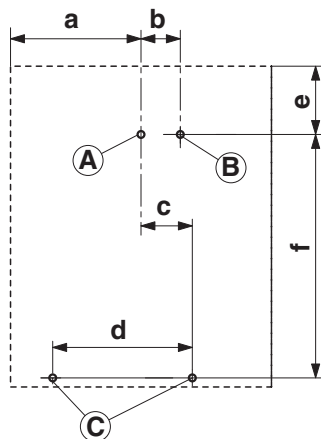
Вес

Модель Condair CP2		N4	H4	H5...H8 F5...F8 G5...G8	F9...F15 G9...G15	F16...F45 G16...G30	F46...F60 G31...G45	F61...F90 G46...G60	F91...F105 G61...G75	F106...F135 G76...G90
Размер корпуса	малый	1	1	—	—	—	—	—	—	—
	средний	—	—	1	1	—	1	—	1	—
	большой	—	—	—	—	1	1	2	2	3
Нетто, кг		6	6	14	15	20	1x15/1x20	2x20	1x15/2x20	3x20
Брутто, кг		11	11	30	35	60	1x35/1x60	2x60	1x35/2x60	3x60

5.2.2 Крепление увлажнителя



Осторожно! Для крепления Condair CP2 применяйте **только крепежные детали, поставляемые с блоком**. Если крепление с помощью поставленных деталей в Вашем случае невозможно, выберите способ крепления, обеспечивающий аналогичную прочность. В сомнительном случае проконсультируйтесь у поставщика оборудования Condair.



Размер	Размер корпуса		
	малый	средний	большой
a	92.0 мм	172.0 мм	241.0 мм
b	50.0 мм	50.0 мм	50.0 мм
c	156.0 мм	54.0 мм	82.0 мм
d	212.0 мм	190.0 мм	288.0 мм
e	40.0 мм	40.0 мм	40.0 мм
f	405.0 мм	577.0 мм	646.0 мм

- Воспользуйтесь прилагаемым шаблоном для сверления отверстий (отпечатан на упаковке) для разметки на стене точки крепления "А".
- Просверлите отверстие (Ø8 мм), вставьте прилагаемую пластмассовую пробку и вворачивайте винт до тех пор, пока расстояние между стеной и головкой винта не будет равно 5 мм.
- Снимите переднюю панель, навесьте блок на винт и с помощью уровня выровняйте его положение по горизонтали и вертикали.
- Разметьте точки крепления "В" и "С" и снимите блок.
- Просверлите отверстия согласно разметке и вставьте прилагаемые пластмассовые пробки.
- Снова навесьте блок и, прежде чем затянуть винты, проверьте положение блока по уровню.
- Установите на место переднюю панель и закройте ее.

5.2.3 Проверка монтажа блока

Используйте следующую процедуру проверки:

- Блок (блоки) установлен в правильном месте?
(см. раздел 5.2.1)
- Положение блока (блоков) выверено по вертикали и горизонтали?
- Увлажнитель закреплен надлежащим образом?
(устойчивость несущей конструкции)

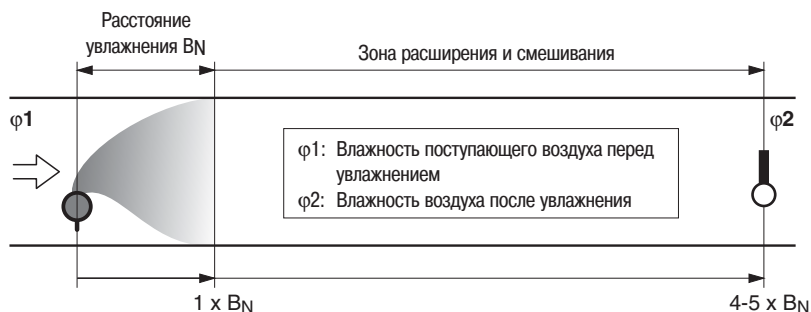
5.3 Установка парового оборудования

5.3.1 Размещение и монтаж парораспределительных трубок

Размещение парораспределительных трубок следует определять на этапе выбора системы кондиционирования. Просим обратить внимание на следующие указания, чтобы обеспечить правильный процесс увлажнения в воздуховоде.

Расчет расстояния увлажнения

Водяной пар, выходящий из парораспределительных трубок, требует определенного расстояния для его абсорбции воздухом с тем, чтобы он не был виден как пар. Это расстояние называется **расстоянием увлажнения "В_N"** и служит базой для определения минимальных расстояний от компонентов системы, установленных до парораспределительных трубок.



Расчет расстояния увлажнения "В_N" определяется несколькими факторами. Для приблизительной оценки расстояния увлажнения "В_N" будет полезна следующая таблица. Рекомендованные **стандартные значения** основаны на диапазоне температур приточного воздуха от 15°C до 30°C. Значения, выделенные **жирным шрифтом**, применимы **только для парораспределительных трубок 41-../61-.. и 81-..**, значения, заключенные в скобки, применимы для системы парораспределения OptiSorp.

Влажность на входе φ1 в % о.в	Длина расстояния увлажнения В _N в метрах					
	Влажность на выходе φ2 в % о.в					
	40	50	60	70	80	90
5	0.9 (0.22)	1.1 (0.28)	1.4 (0.36)	1.8 (0.48)	2.3 (0.66)	3.5 (1.08)
10	0.8 (0.20)	1.0 (0.26)	1.3 (0.34)	1.7 (0.45)	2.2 (0.64)	3.4 (1.04)
20	0.7 (0.16)	0.9 (0.22)	1.2 (0.30)	1.5 (0.41)	2.1 (0.58)	3.2 (0.96)
30	0.5 (0.10)	0.8 (0.17)	1.0 (0.25)	1.4 (0.36)	1.9 (0.52)	2.9 (0.88)
40	–	0.5 (0.11)	0.8 (0.20)	1.2 (0.30)	1.7 (0.45)	2.7 (0.79)
50	–	–	0.5 (0.13)	1.0 (0.24)	1.5 (0.38)	2.4 (0.69)
60	–	–	–	0.7 (0.16)	1.2 (0.30)	2.1 (0.58)
70	–	–	–	–	0.8 (0.20)	1.7 (0.45)

При ширине воздуховода <600 мм расстояние увлажнения для системы OptiSorp увеличивается приблизительно на 50%

φ1 в % о.в.: относительная влажность приточного воздуха до увлажнения при самой низкой температуре воздуха

φ2 в % о.в.: относительная влажность приточного воздуха за парораспределительной трубкой при максимальной паропроизводительности

Пример

дано:

φ1= 30 % о.в., φ2= 70 % о.в.

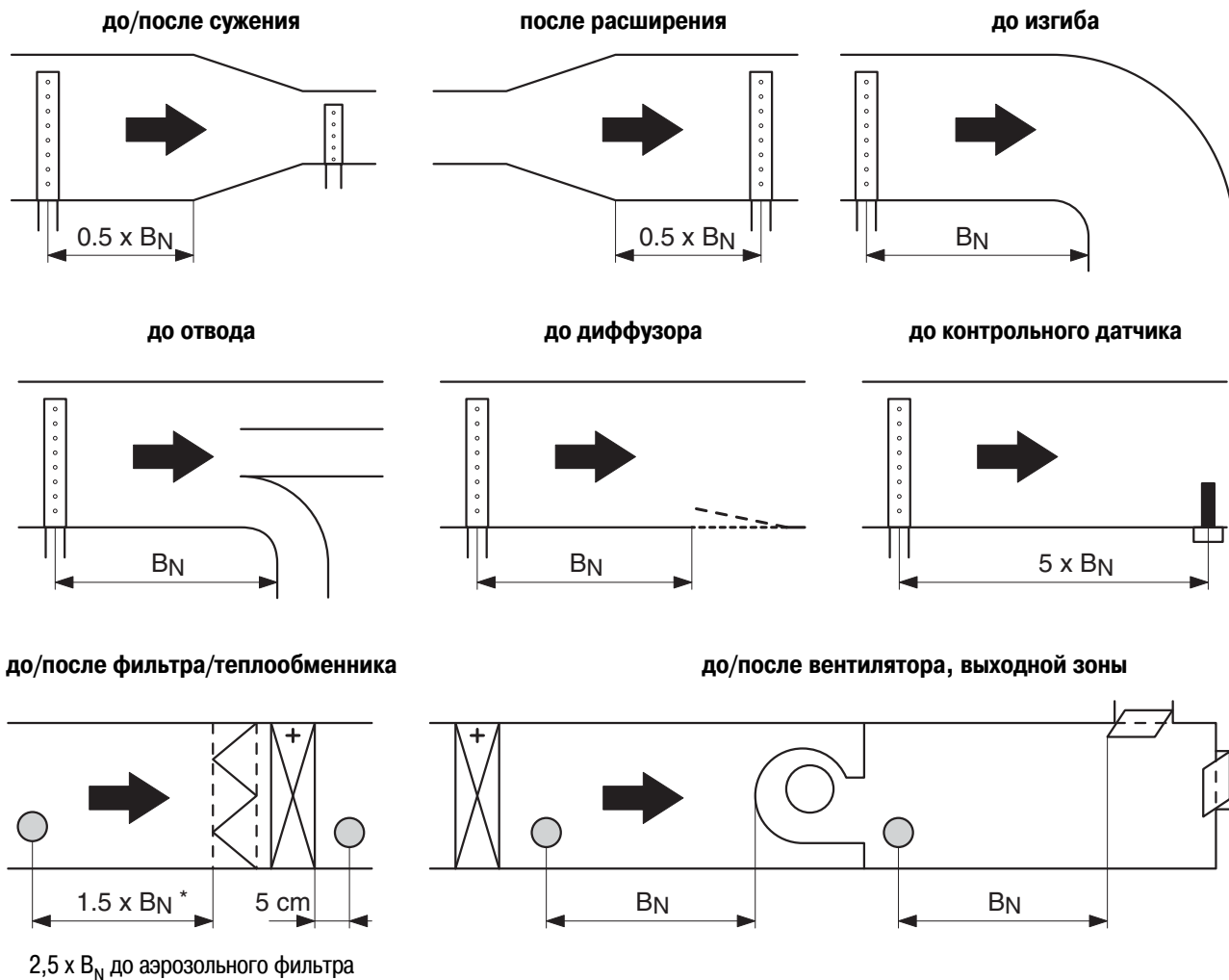
расстояние увлажнения В_N:

1,4 м (0.36 м для системы OptiSorp)

Примечание: Если расстояние увлажнения должно быть уменьшено по техническим причинам, объем пара на один базовый блок необходимо разделить между **двумя парораспределительными трубками** или применить **систему OptiSorp**. Если это так, проконсультируйтесь с поставщиком оборудования Condair.

Минимальные расстояния, которые требуется соблюдать

Для предотвращения конденсации пара, выходящего из парораспределительной трубки, на компонентах системы, установленных далее по ходу воздуха, необходимо соблюдать минимальное расстояние от нее (оно зависит от расстояния увлажнения " B_N ").



Указания по размещению

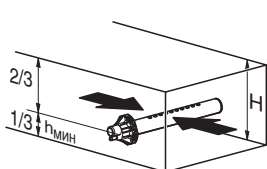
Парораспределительные трубки могут устанавливаться либо **горизонтально** (на боковой стенке воздуховода), либо, с помощью принадлежностей, **вертикально** (на нижней стенке воздуховода). **Выпускные отверстия должны всегда быть направлены вверх и находиться под прямым углом к воздушному потоку.**

По возможности, парораспределительные трубки должны устанавливаться на **нагнетательной стороне** воздуховода (**макс. давление 1500 Па**). При установке на всасывающей стороне воздуховода **макс. разрежение не должно превышать 800 Па.**

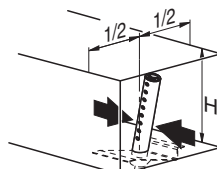
Выберите место установки исходя из размеров воздуховода (см. следующие иллюстрации) и разместите парораспределительные трубки в воздуховоде так, чтобы обеспечить равномерное распределение пара.

При выборе места установки необходимо соблюдать следующие размеры.

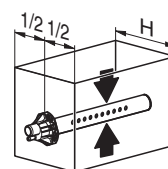
$f_{\text{МИН}} = 150 \text{ мм}$
 $\varnothing_{\text{МИН}} = 100 \text{ мм}$
 $h_{\text{МИН}} = 85 \text{ мм}$



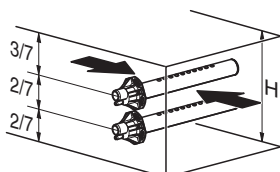
$H_{\text{МИН}} = 250 \text{ мм}$



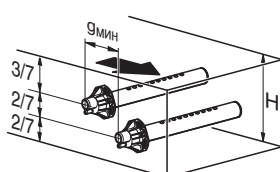
$H \geq 400 \text{ мм}$



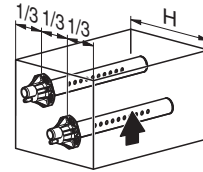
$H_{\text{МИН}} = 200 \text{ мм}$



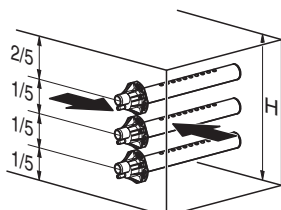
$H_{\text{МИН}} = 400 \text{ мм}$



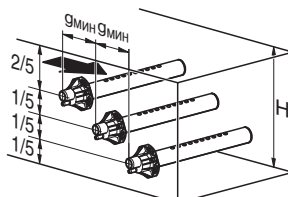
$H_{\text{МИН}} = 350 \text{ мм}$



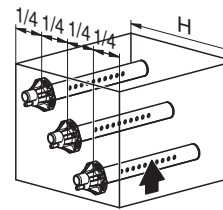
$H_{\text{МИН}} = 300 \text{ мм}$



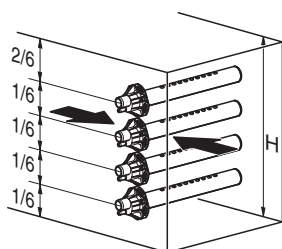
$H_{\text{МИН}} = 600 \text{ мм}$



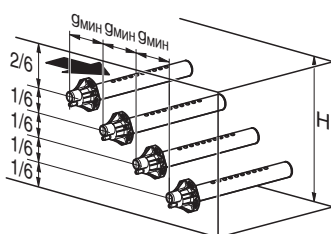
$H_{\text{МИН}} = 500 \text{ мм}$



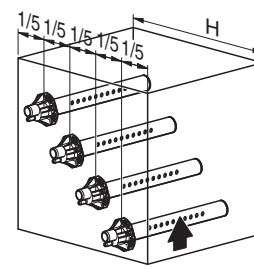
$H_{\text{МИН}} = 400 \text{ мм}$



$H_{\text{МИН}} = 720 \text{ мм}$



$H_{\text{МИН}} = 600 \text{ мм}$



$H_{\text{МИН}} = 500 \text{ мм}$

Примечание: при размещении системы OptiSorp просим обратить внимание на указания, содержащиеся в отдельной документации на это изделие.

Указания по определению размеров воздухопроводов

- Чтобы упростить монтаж парораспределительных трубок и для проведения осмотра, следует запроектировать смотровые отверстия достаточных размеров.
- В пределах расстояния увлажнения воздухопровод должен быть водонепроницаемым.
- Воздуховоды, проходящие через холодные помещения, должны быть изолированы для предотвращения конденсации на стенках увлажненного воздуха.
- Неудовлетворительные условия прохождения потока воздуха по воздуховоду (например, вызванные препятствиями, резкими поворотами и т.п.) могут привести к конденсации увлажненного воздуха.
- Парораспределительные трубки не должны устанавливаться на круглых воздуховодах.

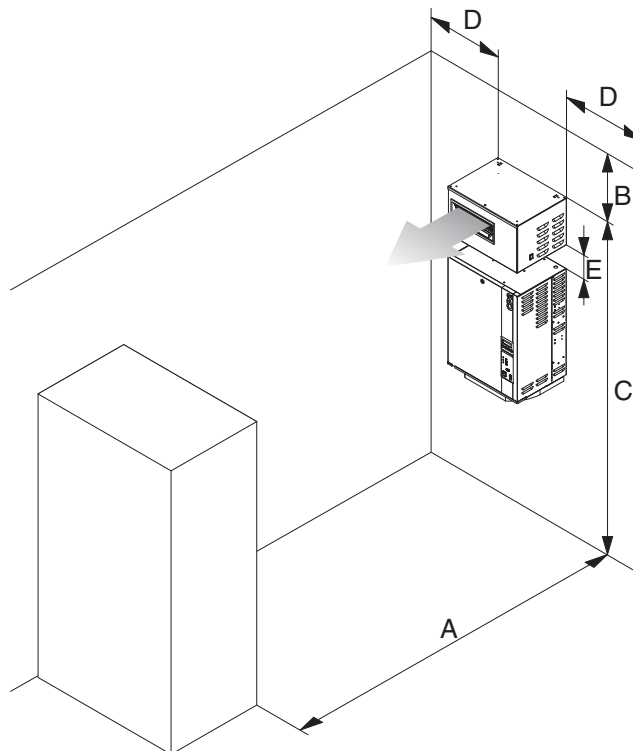
Если у Вас возникают вопросы по определению размеров воздухопроводов при применении увлажнителей Condair CP2, просим связаться с поставщиком оборудования Condair.

Монтаж парораспределительных трубок/парового сопла и парораспределительной системы OptiSorp

Подробная информация по монтажу парораспределительных трубок /парового сопла и парораспределительной системы OptiSorp содержится в отдельной "Инструкции по монтажу" указанных изделий.

5.3.2 Размещение и монтаж вентагрегата

Вентагрегат устанавливается **отдельно над блоком** на стене. Для того, чтобы обеспечить равномерное распределение пара, выходящего из вентилятора, без конденсации на препятствиях (потолки, балки, колонны и т.п.), при выборе места установки вентагрегата или блока N4 со встроенным вентилятором необходимо соблюдать следующие минимальные расстояния.



	N4 с FAN	FAN15		FAN45	
m_D макс.	4 кг/ч	8 кг/ч	15 кг/ч	30 кг/ч	45 кг/ч
A мин.	2.0 м	3.0 м	6.0 м	8.0 м	10.0 м
B мин.	0.5 м	0.5 м	0.7 м	1.0 м	1.5 м
C прибл.	2.0 м	2.2 м	2.2 м	2.2 м	2.2 м
D прибл.	0.5 м	0.5 м	0.7 м	1.0 м	1.5 м
E	---	0.15 ... 2.0 м	0.2 ... 2.0 м	0.3 ... 2.0 м	0.5 ... 2.0 м

Примечание: Минимальные расстояния, приведенные в таблице, применимы при температуре помещения 15 °С и макс. 60 % о.в. При более низкой температуре и/или более высокой влажности указанные значения следует соответственно подкорректировать.

Примечание: Чтобы обеспечить равномерное распределение влажности в помещении, помимо соблюдения минимальных расстояний, необходимо учитывать дополнительные факторы, такие как размеры помещения, высота помещения и т.д. Если у Вас возникают вопросы по прямому увлажнению помещения, просим связаться с поставщиком оборудования Condair.

Более подробная информация содержится в отдельной “Технической документации на вентагрегат”.

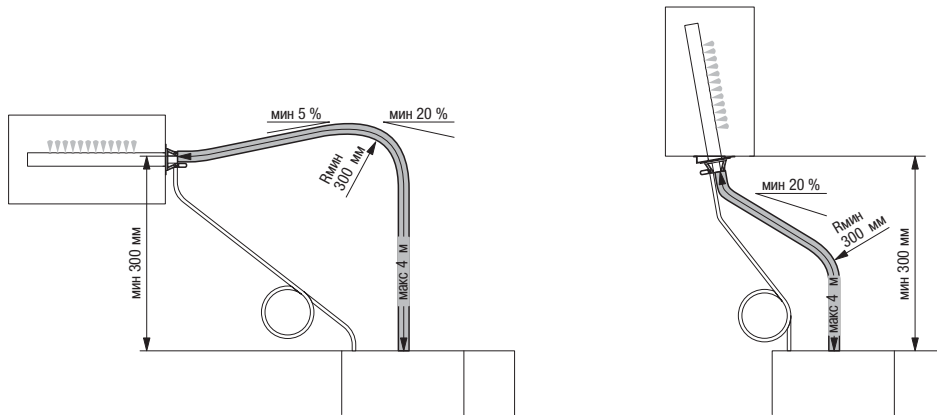
5.3.3 Монтаж парового шланга

Важно! Используйте только фирменный паровой шланг Condair. Шланги других типов могут вызвать нежелательные нарушения в работе при эксплуатации.

Указания по прокладке шланга

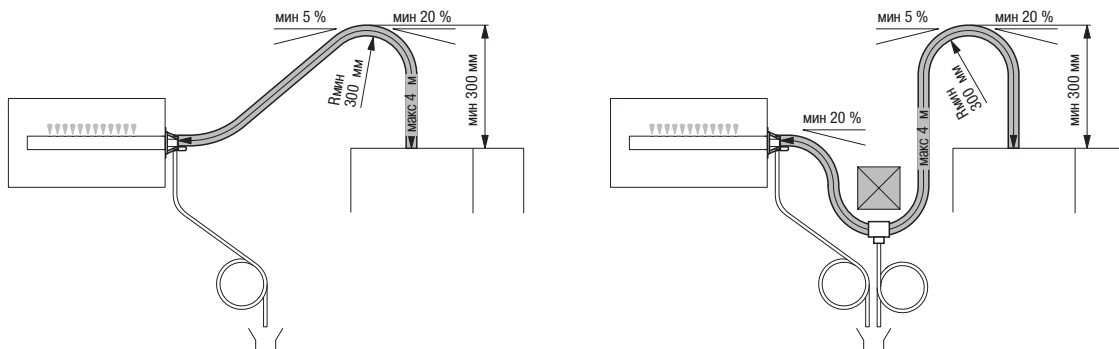
Прокладка шланга зависит от положения парораспределительной трубки:

- Парораспределительная трубка установлена **более чем на 300 мм выше верхней кромки увлажнителя:**



Вначале проложите паровой шланг с **уклоном вверх не менее 20%** при **минимальном подъеме 300 мм**, затем продолжите подъем с **уклоном вверх не менее 20%** и/или **уклоном вниз не менее 5%** к парораспределительной трубке.

- Парораспределительная трубка установлена **менее чем на 300 мм выше верхней кромки увлажнителя:**

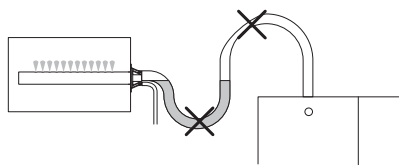


Вначале проложите паровой шланг с **уклоном вверх не менее 20%** при **минимальном подъеме 300 мм**, затем опустите к парораспределительной трубке с **уклоном вниз не менее 5%**.

- Паровой шланг должен иметь минимально возможную длину (**макс. 4 м**) с соблюдением **минимального радиуса изгиба 300 мм**. **Важно!** Следует учесть поправки на **потерю давления 10 мм водяного столба (прибл. 100 Па)** на метр длины шланга.

Примечание: если для монтажа блока требуется паровой шланг длиннее 4 метров, обратитесь в сервис-центр Defensor. **В любом случае, паровые шланги длиннее 4 метров должны быть изолированы по всей длине.**

- Следует избегать уменьшения поперечного сечения, например, из-за перегибов, по всей длине шланга. Установка запорного вентиля в паровом шланге не допускается.



- Паровые шланги не должны провисать (во избежание образование конденсата); при необходимости их следует прокладывать с использованием хомутов, направляющих или уголковых кронштейнов, либо оборудовать стоками для конденсата.
- **Важно!** Принимая решение о длине и прокладке шланга, следует помнить, что в процессе старения шланг может стать короче.

Крепление шланга

Паровой шланг необходимо закрепить на парораспределительной трубке и на патрубке выхода пара увлажнителя с помощью **шланговых зажимов**.

Осторожно! Не перетягивайте шланговые зажимы на присоединении к увлажнителю.

Паровая линия из жестких труб

Прокладка паровой линии из жестких труб производится с соблюдением тех же правил, которые были описаны выше. Дополнительно следует учесть следующее:

- По всей длине линии необходимо выдержать **минимальный внутренний диаметр 22 мм, 30 мм или 45 мм**.
- Должны применяться только медные трубки (при работе на необработанной воде) или трубки из нержавеющей стали (мин. DB 1.4301).
- Для сведения к минимуму образования конденсата (уменьшения потерь), паровые трубки необходимо изолировать.
- **Минимальный радиус изгиба** жестких труб равен **4-5-ти внутренним диаметрам**.
- Подсоединение паровых трубок к парораспределительной трубке и к увлажнителю производится короткими отрезками парового шланга, закрепляемых шланговыми зажимами. Подсоединение к увлажнителю выполняется с помощью резьбового соединения G 2".
- **Важно!** Следует учесть поправки на **потерю давления 10 мм водяного столба (прибл. 100 Па)** на метр длины шланга или на каждый поворот 90°.

5.3.4 Монтаж шланга конденсата

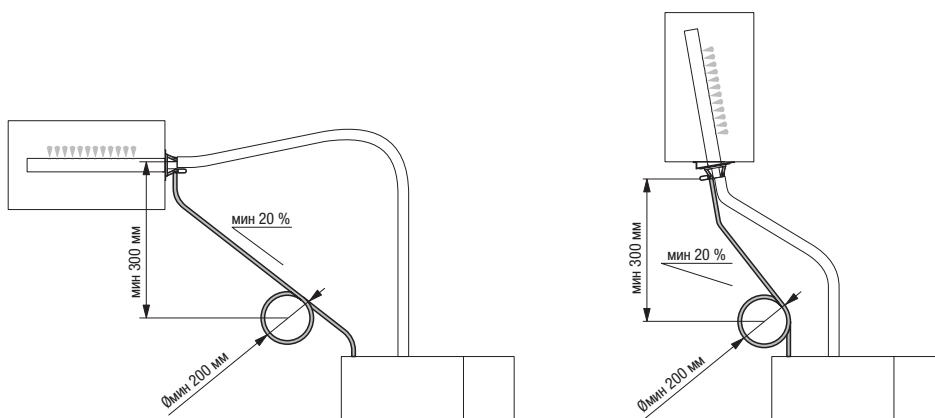
Важно! Используйте только фирменный шланг конденсата Condair. Шланги других типов могут вызвать нежелательные нарушения в работе при эксплуатации.

Прокладка шланга зависит от положения парораспределительной трубки:

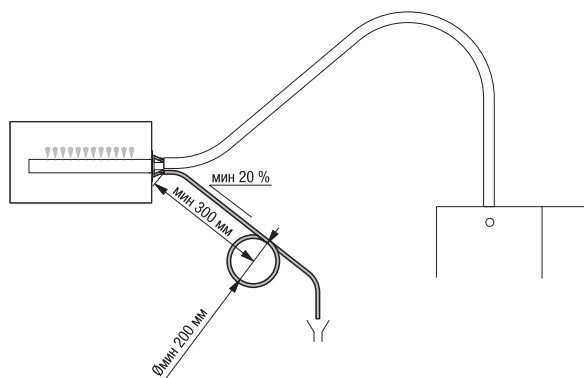
- Парораспределительная трубка установлена **более чем на 300 мм выше верхней кромки увлажнителя**:

Шланг конденсата прокладывается вниз к увлажнителю с **уклоном не менее 20 %** в форме **сифона (с мин. $\varnothing 200$ мм)** и вводится приблизительно на 2 см в приемное отверстие.

Примечание: На установке **модели Н4** прокладка такого шланга для конденсата **невозможна**.



- Парораспределительная трубка установлена **менее чем на 300 мм выше верхней кромки увлажнителя**: Шланг конденсата прокладывается вниз к увлажнителю с **уклоном не менее 20 %** в форме **сифона (с мин. диаметром $\varnothing 200$ мм)** и вводится непосредственно в дренажную воронку.



Примечание: Если к увлажнителю присоединяется несколько парораспределительных трубок, необходимо проложить отдельные шланги конденсата от каждой трубки к дренажной воронке.

Важно! Перед пуском блока необходимо заполнить водой сифон шланга конденсата.

5.3.5 Проверка монтажа паровой системы

Используйте следующую процедуру проверки:

- Парораспределительная трубка
 - Парораспределительная трубка правильно установлена и закреплена (винты затянуты)?
 - Выпускные отверстия расположены под правильным углом к потоку воздуха?
- Паровой шланг
 - Длина не более 4 м?
 - Радиус изгиба не менее 300 мм (4-5-ть внутренних диаметра при жесткой трубке)?
 - Соблюдены указания по прокладке шланга?
 - Паровой шланг: отсутствует провисание (нет конденсатных мешков)?
 - Жесткие паровые линии: имеется надлежащая изоляция? Применен надлежащий материал? Минимальный внутренний диаметр выдержан?
 - Паровой шланг надежно закреплен зажимами?
 - Тепловое расширение при работе и сокращение длины шланга при старении учтено?
- Шланг конденсата
 - Уклон вниз не менее 20 %?
 - Сифон образован и наполнен водой?
 - Шланг правильно закреплен?

5.4 Монтаж водяной системы

Все работы по монтажу водосистемы должны проводиться только **обученным персоналом** (например, слесарями-сантехниками). Ответственность за подтверждение квалификации возлагается на заказчика.



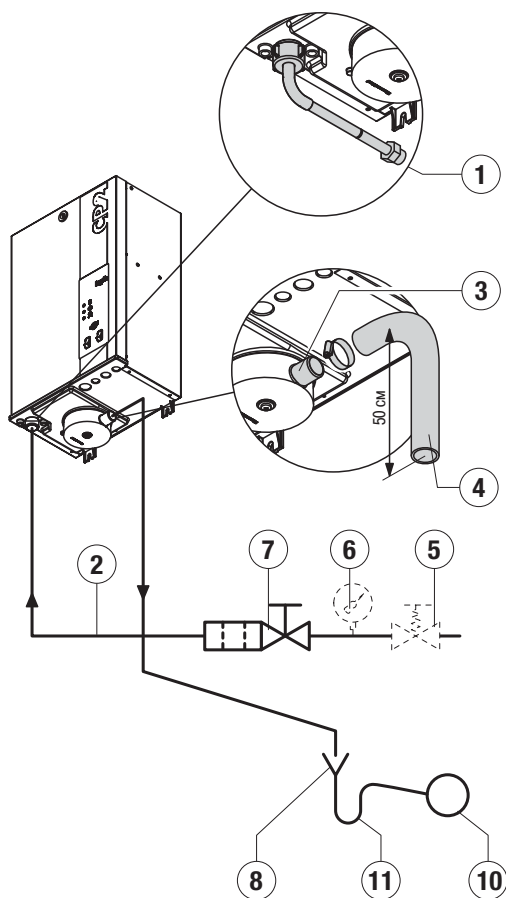
Необходимо соблюдать **все местные правила по производству работ** на электроустановках и системах канализации.

Предупреждение – опасность поражения током! На всех этапах работ по монтажу увлажнитель **должен быть отключен от сетевого питания** (если оно подключено) и **приняты меры, исключающие его непреднамеренное подключение.**

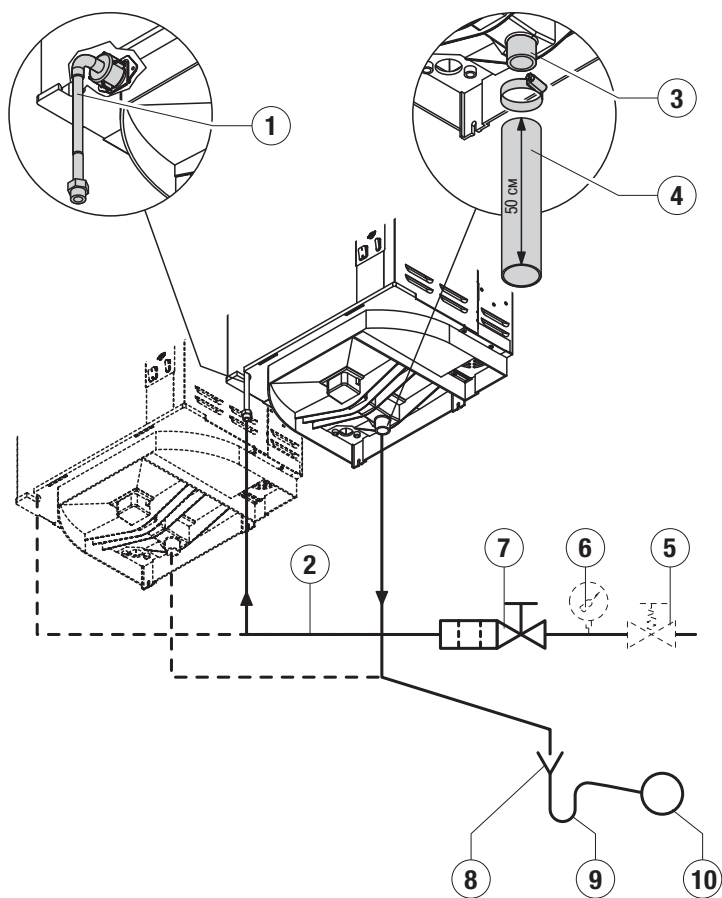
5.4.1 Выполнение монтажа водосистемы

Описание

модели N4/H4



все другие модели



- 1 Соединение для подключения трубопровода подвода воды с гайкой G 3/4" (со стороны установки) и штуцер G 1/2" (со стороны подключения)
- 2 Трубопровод подвода воды (мин. внутр. \varnothing : 8 мм)
- 3 Соединение для дренажа воды \varnothing 30 мм (модели N4/H4: \varnothing 22 мм)
- 4 Дренажная трубка (мин. внутр. \varnothing : 30 мм (модели N4/H4: \varnothing 22 мм), мин. 50 см, направлена вертикально вниз)
- 5 Редукционный клапан (необходим при давлении воды >10 бар, установка по месту)
- 6 Манометр (рекомендуется, установка по месту)
- 7 Клапан с сетчатым фильтром (принадлежность "Z261")
- 8 Воронка (установка по месту)
- 9 Сифон (мин. внутр. \varnothing : 30 мм, установка по месту)
- 10 Дренажная линия, установка по месту (мин. внутр. \varnothing : 30 мм)

Подвод воды

Трубопровод подвода воды должен подсоединяться через входящий в состав комплекта принадлежностей **клапан с сетчатым фильтром** (принадлежность “Z261”), подключенный к установке (см. подробный рисунок). Клапан с сетчатым фильтром следует устанавливать как можно ближе к паровому увлажнителю воздуха.

Примечание: Вместо **клапана с сетчатым фильтром** можно также использовать **запорный клапан** (обязательно) в сочетании с **водопроводным фильтром с ячейками размером 5 мкм** (не обязательно, но рекомендуется).



Предупреждение – существует опасность повреждения! Соединительную гайку в месте присоединения к увлажнителю необходимо **затягивать только вручную**.

Необходимо соблюдать следующие параметры при присоединении:


- Подсоединение к блоку: **G 3/4" (соединительная гайка)**
- Мин. внутр. \varnothing линии подвода воды: **8 мм**
- Допустимое давление сети от **1.0 до 10.0 бар** (в системе не должно быть гидравлических ударов)
При давлении сети > 10 бар подключение должно быть сделано через редукционный клапан (настроенный на 2.0 бар).
При давлении сети < 1.0 бар следует проконсультироваться с поставщиком оборудования Condair.
- Расход сетевой воды: **1 л/мин на 15 кг/ч паропроизводительности**
- Допустимая температура подаваемой воды: **1...40 °C**
- Материал узла подключения должен быть **рассчитан на работу под давлением и сертифицирован для использования в системах с питьевой водой**.
- **Важно!** Перед присоединением подвода воды **трубопровод должен быть тщательно промыт**.
- **Качество воды:** для водоснабжения используйте только **пресную воду** (из-под крана) или **частично смягченную воду** (смягченную воду, смешанную с водопроводной водой до прибл. 1/3 от первоначальной жесткости). **Использование неразбавленной смягченной воды запрещается.**
в случае, если вы захотите использовать для работы увлажнителя Condair CP2 частично смягченную воду или получить более подробную информацию о качестве воды, обратитесь, пожалуйста, к вашему поставщику.

Нельзя добавлять в воду никаких дезинфицирующих средств: они будут смешиваться с воздухом в процессе испарения, вызывая раздражение слизистых оболочек или аллергические заболевания.

Дренаж воды

Дренаж воды производится без давления. Поэтому для обеспечения свободного слива воды дренажная трубка должна быть опущена **прямо в спускную воронку отрезком шланга** (принадлежность “DS22” или “DS60”) длиной **прибл. 50 см**. Далее дренажная линия подсоединяется через **сифон** к системе канализации здания. Необходимо выдержать по всей длине минимальный внутренний диаметр 30 мм (модели N4/H4: $\varnothing 22$ мм). Убедитесь, что дренажная трубка надежно закреплена и легко доступна для осмотра и чистки.

Необходимо соблюдать следующие параметры при присоединении:

- Объем дренажа: **прибл. 2,5 л/мин на 15 кг/ч паропроизводительности**
- Температура дренажа: **60... 100 °C**
-  **Предупреждение!** Применяйте только **теплостойкие материалы!**
- Подключение к блоку (шланговое соединение): **$\varnothing 30$ мм (модели N4/H4: $\varnothing 22$ мм)**



Предупреждение! Необходимо закрепить шланг на месте подключения к блоку с помощью шлангового зажима.

- Миним. внутр. \varnothing дренажной линии: **30 мм (модели N4/H4: $\varnothing 22$ мм)**
- Миним. уклон после сифона: **10 %**

5.4.2 Проверка монтажа водяной системы

Используйте следующую процедуру проверки:

- Водоснабжение
 - Установлен ли в подводящем трубопроводе клапан с сетчатым фильтром, или, соответственно, запорный клапан и водопроводный фильтр с ячейками размером 5 мкм?
 - Соблюдены допустимое давление воды (1.0 – 10 бар) и температура (1 – 40 °C)?
 - Пропускная способность системы водоснабжения соответствует увлажнителю (увлажнителям)?
 - Все трубки надежно закреплены (резьбовые подключения затянуты)?
 - Трубка подвода воды надежно загерметизирована?
- Дренаж воды
 - Соблюден миним. внутр. \varnothing дренажной линии не менее 30 мм (модели N4/H4: \varnothing 22 мм) по всей длине?
 - Дренажная трубка установлена с уклоном вниз не менее 10 %?
 - Используемые материалы выдерживают температуру не менее 100°C?
 - Шланги и трубки надежно закреплены (шланговые зажимы и резьбовые подключения затянуты)?

5.5 Монтаж электрооборудования

Монтаж электрооборудования производится в соответствии с прилагаемой **отдельной инструкцией по монтажу электрооборудования**, в которой приведены все необходимые данные (подключения, схемы и т.д.). **Необходимо выполнять все требования, содержащиеся в инструкции.** Также необходимо учитывать следующие указания по безопасности:



– Все электромонтажные работы должны проводиться только **обученным персоналом (электриками или рабочими)**. Ответственность за подтверждение квалификации возлагается на заказчика.



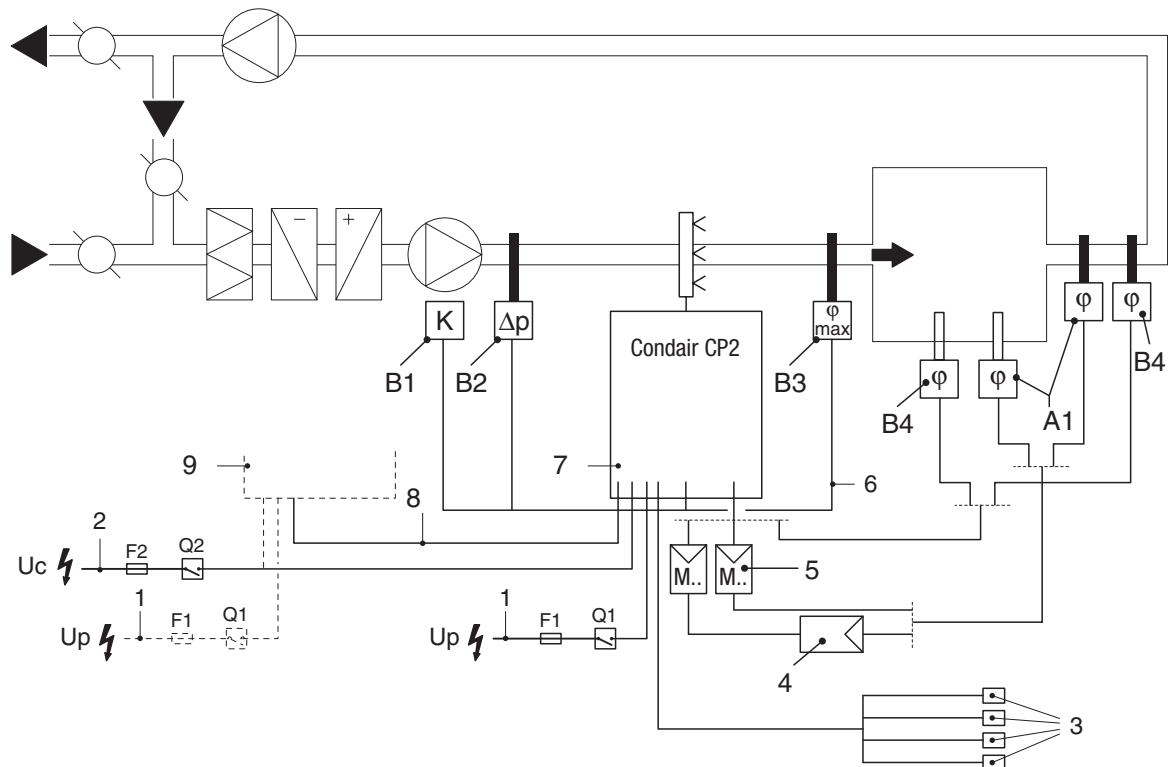
– **Предупреждение – опасность поражения током!** Увлажнитель может подключаться к сети только после завершения всех работ по установке.



– Необходимо соблюдать **все местные правила** выполнения работ на электроустановках.

– **Предупреждение! Электронные** компоненты внутри блока очень чувствительны к электростатическим разрядам. Для защиты этих компонентов при выполнении всех монтажных работ должны быть приняты меры для предотвращения повреждений, вызываемых электростатическим разрядом (электростатическая защита).

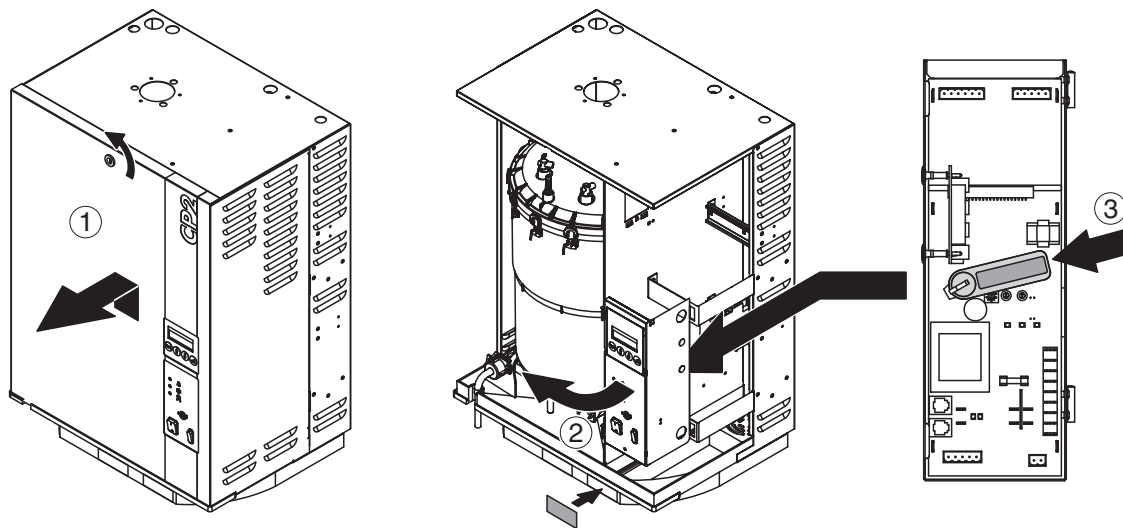
5.5.1 Сведения по монтажу электрооборудования



- 1 Сетевое напряжение нагрева U_p
- 2 Сетевое напряжение управления U_c
- 3 Блок дистанционной сигнализации состояния и неисправностей (опция "REL")
- 4 Внешний аналоговый регулятор
- 5 Модуль М..
- 6 Внешняя цепь безопасности
- 7 Увлажнитель "Главный"
- 8 Шина BUS связи блоков для работы в режиме "Главный-Ведомый (ведомые)"

- 9 Увлажнители "Ведомые"
- A1 Датчик влажности (приточный воздух/помещения/вытяжной воздух)
- B1 Устройство подключения вентилятора
- B2 Датчик потока воздуха
- B3 Предохранительный гигростат
- B4 Гигростат

5.5.2 Установка микросхемы CP2 (только для моделей Н5...Н8, F... и G...)



Все важные эксплуатационные параметры, такие как максимальная паропроизводительность, напряжение нагрева и количество базовых блоков, сохраняются в постоянной памяти микросхемы CP2.

Перед началом работ по электромонтажу **проверить, установлена ли микросхема**. Если нет, **проверить соответствие обозначений типа модели на прилагаемой микросхеме и на заводской табличке блока**). При совпадении установить микросхему на печатную плату управления таким образом, чтобы табличка с обозначением была обращена вперед (см. рисунок выше). Табличку с техническими данными, расположенную на увлажнителе справа, заклейте прилагаемой самоклеящейся табличкой.

Не устанавливайте микросхему при несовпадении обозначений на микросхеме и заводской табличке. В этом случае необходимо связаться с поставщиком оборудования Condair.

Примечание для многоблочных блоков: Применяйте микросхему CP2 только с **тем же самым серийным номером**, что и на базовом блоке группы. Для идентификации индивидуального базового блока за его серийным номером указывается буква (А, В, С и т.д.). **Установите микросхему, отмеченную “А”, в “Главный” блок**, оборудованный дисплеем или модулем М.. соответственно (в конфигурации из блоков разных типоразмеров “главным” блоком всегда является наибольший блок). Установить **остальные микросхемы в соответствующие “Ведомые” блоки (Важно: обозначение микросхем должно соответствовать обозначению на заводской табличке блока)**.

Важно! Микросхема для блока, работающего отдельно, не может быть применена в блоке многоблочной группы и наоборот.

5.5.3 Проверка электромонтажа

Используйте следующую процедуру проверки:

- Данные, приведенные на заводской табличке для значений напряжения нагрева и управления, соответствуют данным питающей сети?
- Использован правильный тип микросхем(ы)?
- Установлены правильные предохранители в цепях питающего напряжения (нагрева и управления)?
- Установлены выключатели безопасности “Q” в цепях питающего напряжения нагрева и управления?
- Все компоненты правильно подключены согласно схеме подключения?
- Все подводимые кабели закреплены?
- Подводимые кабели свободны от натяжения (пропущены через кабельные крепления)?
- Блоки конфигурированы правильно?

6 Эксплуатация

6.1 Инструкции по технике безопасности



- Предпусковая проверка: Перед первым пуском увлажнителя все **монтажные работы и конфигурация блока** должны быть **проверены** ответственными лицами для подтверждения **правильности** монтажа всей системы (см. также процедуры проверки на отдельных этапах монтажа). Любые дефекты должны быть квалифицированно исправлены до пуска.

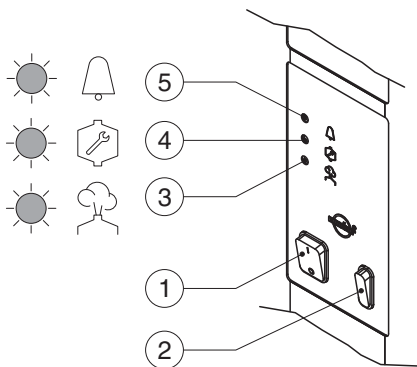
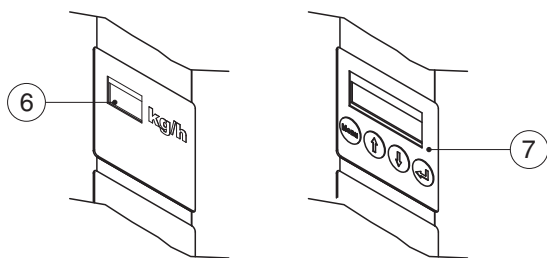
Предпусковая проверка может быть выполнена только представителем сервисного отдела Condaир или специально обученным персоналом.

- Увлажнитель Condaир CP2 может включаться и обслуживаться только персоналом, знакомым с блоком и имеющим достаточную квалификацию. Ответственность за подтверждение квалификации возлагается на заказчика.



- **Предупреждение - опасность поражения током!** При снятой панели блока возможно прикосновение к токоведущим частям. Перед включением выключателей безопасности сетевого питания (напряжения нагрева и управления) снятая панель должна быть установлена и закреплена.

6.2 Дисплей и элементы управления



- 1 Выключатель блока
- 2 Ключ Дренаж/информация
 - **короткое** нажатие: ручное включение дренажа
Примечание: Дренажный клапан автоматически закрывается через 10 мин. или вручную повторным нажатием ключа.
 - **длительное** нажатие: активация индикации состояния
- 3 Светодиод индикации наличия парообразования (зеленый)
- 4 Светодиод индикации предупреждения и информации (желтый)
- 5 Светодиод индикации неисправности (красный)
- 6 Дисплей модулей М и М3
- 7 Дисплей и блок управления модуля М4
Примечание: для работы с модулем М4 см. отдельную документацию “Condaир CP2 - Настройка параметров”

6.3 Ввод в эксплуатацию

Для пуска увлажнителя выполните следующие действия:

- Проверить увлажнитель и монтажные соединения на отсутствие повреждений.
Предупреждение! Поврежденные блоки или блоки с поврежденными соединениями не должны запускаться.
- Проверить правильность установки и закрепления съемной панели блока.
- Открыть запорный вентиль на линии подвода воды.
- Включить **выключатели безопасности для подачи сетевого питания** (напряжения нагрева и управления).
- **Включить выключатель** на пароувлажнителе.

Увлажнитель выполнит системный тест, во время которого последовательно загораются все светодиоды.

Примечание: если на блоке установлен модуль М4, то при тестировании на его дисплее появится соответствующее сообщение.

Если после выполнения системного теста:

- **постоянно мигает желтый светодиод** – имеется неисправность в шине связи (см. раздел 6.6).
- **постоянно горит желтый светодиод** – требуется осмотр парового цилиндра (см. раздел 6.5) или не сброшена индикация необходимости проведения сервиса (см. раздел 6.5.5). Реле дистанционного управления “Сервис” активировано.
- **постоянно горят желтый и красный светодиоды** – не был проведен сервис парового цилиндра (см. раздел 6.5) или не сброшена индикация необходимости проведения сервиса (см. раздел 6.5.5). Реле дистанционного управления “Сервис” и “Авария” активированы.
- **постоянно горит красный светодиод** - имеется серьезная неисправность (см. раздел 6.6). Реле дистанционного управления “Авария” активировано.

В этом случае нажать ключ дренаж/информация (не менее чем на 3 сек.) до активации режима индикации состояния (см. ниже) и обратиться к разделу 6.6 “Устранение неисправностей”.

После выполнения системного теста блок готов к работе.

Примечание: В режиме готовности к работе (ожидания) дисплей модуля М или М3 показывает “0”, а дисплей модуля М4 показывает соответствующее сообщение о режиме ожидания.

Как только регулятор влажности, соответственно гигростат, требует увлажнения, пускается ток накала. Впускной вентиль раскрывается (медленно) и паровой цилиндр заполняется водой. Как только вода нагревается благодаря погруженным в нее электродам, зажигается зеленая кнопка LED и через несколько минут (примерно 5–10 минут, в зависимости от проводимости воды) появляется пар. Реле дистанционного управления “Пар производится” активировано.

Примечание: дисплей модуля М или М3 показывает максимально возможную производительность в кг/ч. Дисплей модуля М4 показывает максимальную производительность в кг/ч и требуемую текущую производительность в %.

Режим индикации состояния

Режим индикации текущего состояния с помощью светодиодов активируется нажатием ключа дренаж/информация на соответствующем базовом блоке не менее чем на 3 сек.

Примечание: Режим индикации состояния автоматически отключается через 5 минут или вручную повторным нажатием ключа.

- **Зеленый светодиод индикации текущей паропроизводительности в % от максимальной мигает через правильные промежутки времени:**

Зеленый светодиод мигает...	1x	2x	3x	4x	5x	6x	7x	8x	9x	10x
Паропроизводительность в %	10	20	30	40	50	60	70	80	90	100

- Дисплей **модуля М или М3** показывает **требуемую текущую паропроизводительность в %**.

- **Желтый светодиод мигает через регулярные интервалы.** Это указывает на наличие неисправности, которую пытается исправить система управления увлажнителя. Частота миганий указывает на характер проблемы. Для более подробных сведений см. раздел 6.6.
- **Красный светодиод мигает через правильные промежутки времени.** Это указывает на наличие неисправности, с которой не справилась система управления. Частота миганий указывает на характер проблемы. Дисплей модуля М или М3 также показывает код неисправности, а дисплей модуля М4 показывает сообщение о неисправности. Для более подробных сведений см. раздел 6.6.

Дистанционная сигнализация состояния и неисправности

Если увлажнитель оборудован блоком дистанционной сигнализации состояния и неисправности (опция “REL”), то статус состояния индицируется следующим образом:

Дисплей на блоке	Значение	Активируется реле дист. сигнал.
Горит красный светодиод	”Авария”, пар не производится	H1 “Авария”
Горит желтый светодиод	Требуется сервис пар. цилиндра	H2 “Сервис”
Мигает желтый светодиод	Нажат ключ дренаж/информ. или неисправность шины связи	отсутствует
Горит или регулярно мигает зеленый светодиод после длительного нажатия ключа дренаж/информ.	”Предупреждение” о потребности проведения ремонта	отсутствует
Горит или регулярно мигает зеленый светодиод после длительного нажатия ключа дренаж/информ.	Пар производится	H3 “Пар производится”
Блок включен	Готовность блока	H4 “Включено”

Замечания по эксплуатации

- Как правило, в первые часы эксплуатации максимальная производительность не достигается из-за низкой проводимости воды. Это нормальное явление. По мере выхода проводимости на оптимальный уровень в процессе испарения увлажнитель достигнет максимальной производительности.
- При эксплуатации блоков, оборудованных модулем М4, просим учитывать информацию, приводимую в отдельной документации “Condaig CP2 - настройка параметров”.
- При квази-непрерывном регулировании от гигростата первичный процесс настройки занимает довольно длительное время. Не вносите нарушений в этот процесс включением и выключением блока путем вращения шкалы установок гигростата.

6.4 Вывод из работы

Для того, чтобы выключить увлажнитель, например, в целях техобслуживания, действуйте следующим образом:

- Закрыть запорный вентиль подвода воды.
- **Кратковременно нажать ключ дренаж/информ. (на всех увлажнителях).** Напряжение нагрева отключается, и паровой цилиндр опорожняется. Начинает мигать желтый светодиод.
- Выждать до полного опорожнения парового цилиндра (прибл. 5-10 минут). Затем **выключить выключатели на всех увлажнителях.**
- **Отключить увлажнители от сети: Выключить все выключатели безопасности** (напряжения нагрева и управления) и **принять меры против непреднамеренного их включения.**

6.5 Техобслуживание



- Все работы по техобслуживанию должны выполняться только обученным и квалифицированным персоналом, знакомым с существующими опасностями. Ответственность за подтверждение квалификации возлагается на заказчика.
- Необходимо безусловно соблюдать и выполнять указания по проведению техобслуживания.
- Разрешается проведение только тех работ по техобслуживанию, которые описаны в настоящей документации.
- Допускается использовать только фирменные запасные части Condair для замены неисправных деталей.
- **Прежде чем приступить к техобслуживанию, увлажнитель Condair CP2 должен быть выключен согласно указаниям раздела 6.4, и приняты меры против непреднамеренного его включения.**

6.5.1 Инструкции по техобслуживанию

Для обеспечения надежной эксплуатации необходимо регулярно проводить техобслуживание увлажнителя Condair CP2. Сюда входят работы по **первому обслуживанию после прибл. 500 часов работы (●)**, **обслуживанию парового цилиндра при загорании желтого светодиода (▲)** и **годовое обслуживание (■)**.

Ниже приводится суммарный перечень работ, которые требуется выполнять на каждой из трех стадий техобслуживания.

Компонент	Интервал			Состав работ
	●	▲	■	
Очищаемый паровой цилиндр типа D..	X	X	X	Очистить паровой цилиндр и электроды, проверить на наличие повреждений, заменить, если необходимо. Примечание: паровой цилиндр необходимо заменять после макс. срока эксплуатации 5,000 час. (см. также раздел 6.5.2).
Вилки подключения электродов	X	X	X	Проверить плотность крепления (снять крышку и затянуть фиксирующие винты шестигранным ключом). Предупреждение! Эта работа выполняется только электриком.
Заменяемый паровой цилиндр типа A..		X		Снять и установить новый.
Дренажный клапан			X	Снять, разобрать и очистить, заменить, если необходимо.
Дренажная трубка в блоке			X	Осмотреть, очистить, если необходимо.
Дренажная трубка от блока, включая сифон			X	Осмотреть, очистить, если необходимо (удалить известковые отложения и промыть).
Паропроводы	X		X	Осмотреть паровой и конденсатный шланги на наличие трещин и надежность крепления, заменить, если необходимо.
Водоснабжение	X		X	Осмотреть шланги воды в блоке на наличие трещин и надежность крепления, заменить, если необходимо. Проверить надежность крепления трубки подвода воды, Очистить фильтр воды, если это возможно.
Электрические соединения	X		X	Проверить надежность подключения всех кабелей к блоку и состояние изоляции.

6.5.2 Замена электродов и паровых цилиндров

Срок службы

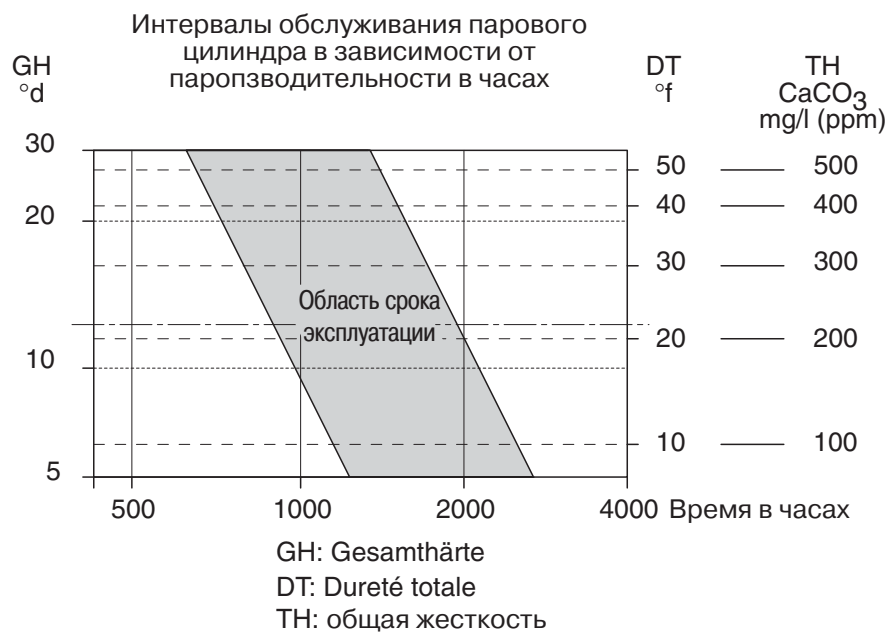
Срок службы паровых цилиндров и электродов зависит от различных факторов (качества воды, проводимости, средней паропроизводительности).

В целом действует следующее правило: При загорании желтого светодиода:

- Заменяемый паровой цилиндр **типа А..** необходимо **заменить**.
- Очищаемый паровой цилиндр **типа D..** необходимо **очистить**, если еще не достигнут максимальный срок службы (5,000 час).

Примечание: Очистке подлежит только очищаемый паровой цилиндр типа D.... Замена парового цилиндра типа А... по истечении срока службы обязательна.

Следующий график дает представление о сроке службы заменяемого парового цилиндра и интервалах очистки очищаемого парового цилиндра.



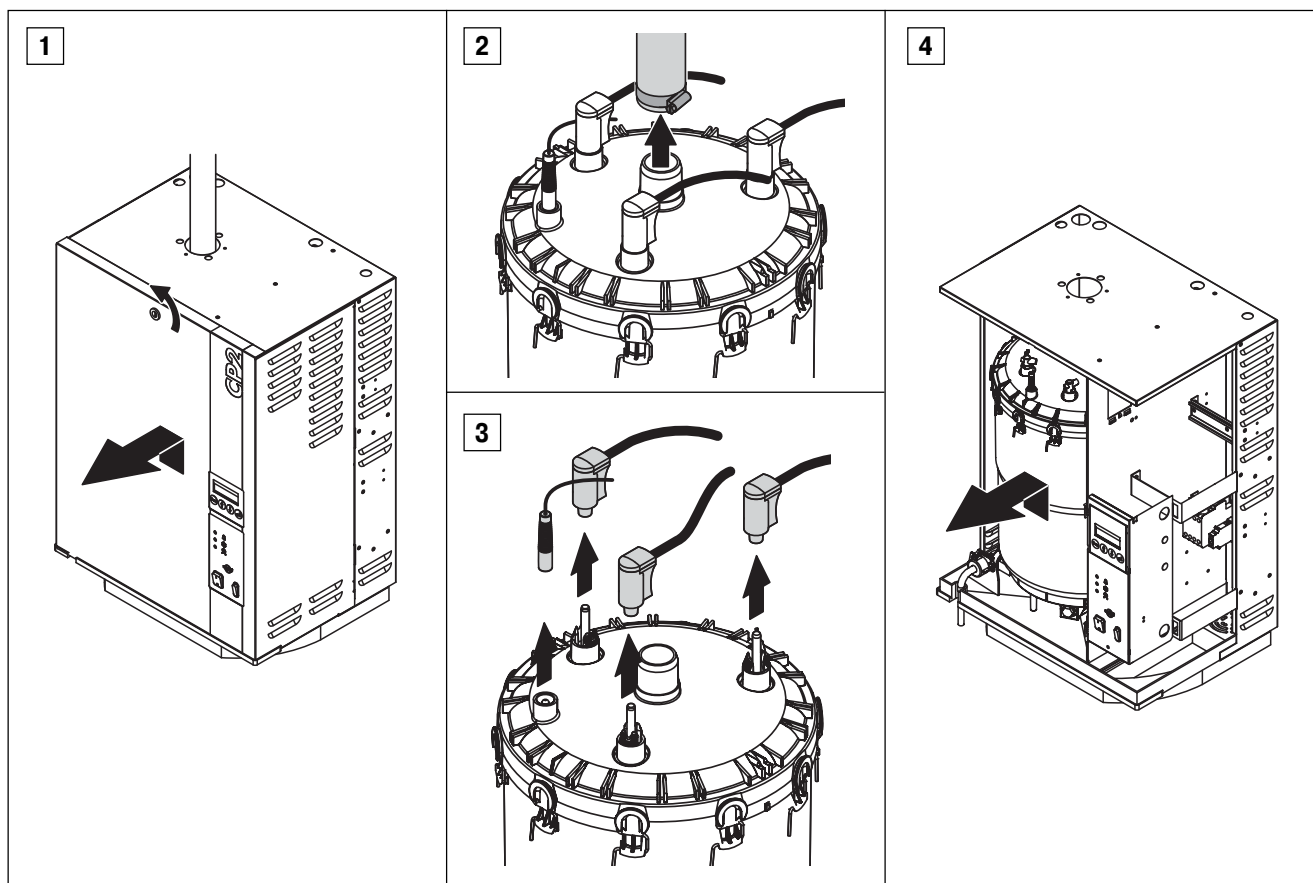
6.5.3 Снятие и установка элементов



Предупреждение! Прежде чем приступить к снятию сменных элементов, необходимо **выключить** увлажнитель согласно указаниям раздела 6.4 и **принять меры против его непреднамеренного включения.**

Предупреждение - опасность ожога! Если непосредственно перед выключением увлажнитель выработывал пар, **паровой цилиндр будет горячим.** Поэтому необходимо использовать теплоизолирующие перчатки или подождать, пока паровой цилиндр не остынет.

Снятие и установка паровых цилиндров



1. Открыть замок передней панели с помощью отвертки (повернуть налево на 90°) и снять переднюю панель.
2. Ослабить зажим на паровом шланге с помощью отвертки и движением вверх снять шланг с места соединения.
3. Снять вилки кабелей к электродам и датчику.
4. Аккуратно вытянуть паровой цилиндр кверху из узлов крепления соответственно сбоку или сзади и извлечь из блока.



Предупреждение! Аккуратно поставьте паровой цилиндр на пол.

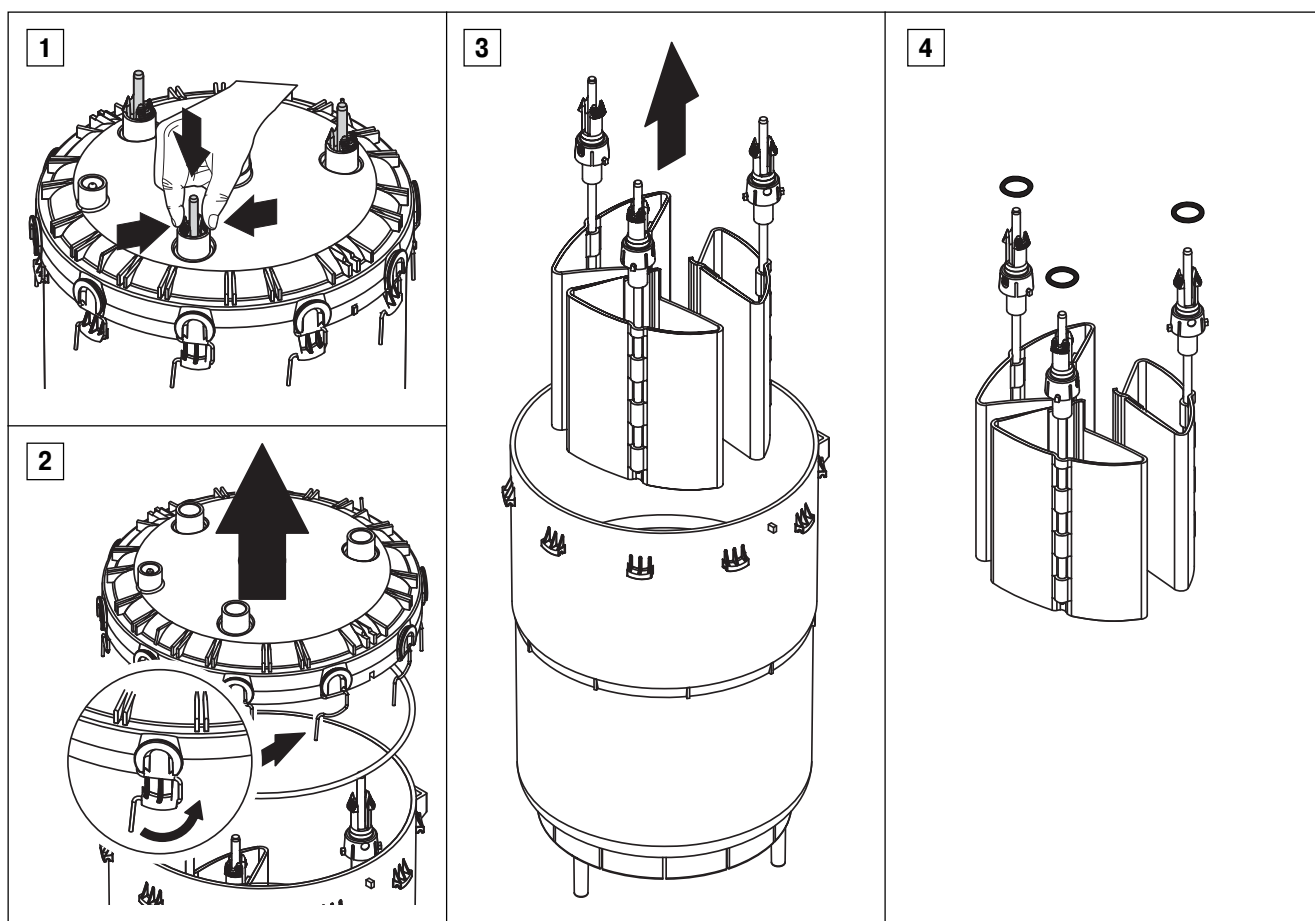
Установка парового цилиндра производится в обратной последовательности. **Просим соблюдать следующие указания:**

- Перед установкой парового цилиндра в блок проверить уплотнительное кольцо на дренажном клапане на наличие повреждений и заменить кольцо, если необходимо.
- Установить паровой цилиндр в узлы крепления соответственно сбоку или сзади блока. Аккуратно вставьте паровой цилиндр вниз в дренажный клапан до упора.
- Надеть вилки кабелей к электродам и датчику, согласуясь со следующей таблицей подключения.

		Тип парового цилиндра		
		A240 A/D342	A/D343 A/D363 A/D444 A/D464	A/D654 A/D644 A/D664 A/D674
Подключение кабелей				

- Закрепить паровой шланг на патрубке цилиндра с помощью зажима. Неплотность крепления шланга может привести к повреждению из-за наличия влаги внутри блока.
Осторожно—Опасность повреждения! Не перетягивайте зажим крепления парового шланга в месте присоединения к увлажнителю.

Разборка и сборка очищаемого парового цилиндра типа D...



1. Нажать пружинные замки электродов и сместить их вниз припл. на 2 см внутрь парового цилиндра.

2. Освободить зажимы крепления крышки цилиндра и снять ее.

3. Аккуратно вытащить вверх электроды.

4. Снять уплотнительные кольца с электродов.

Примечание: неповрежденные уплотнительные кольца могут использоваться повторно.

Сборка очищаемого парового цилиндра производится в обратной последовательности. **Просим соблюдать следующие указания:**

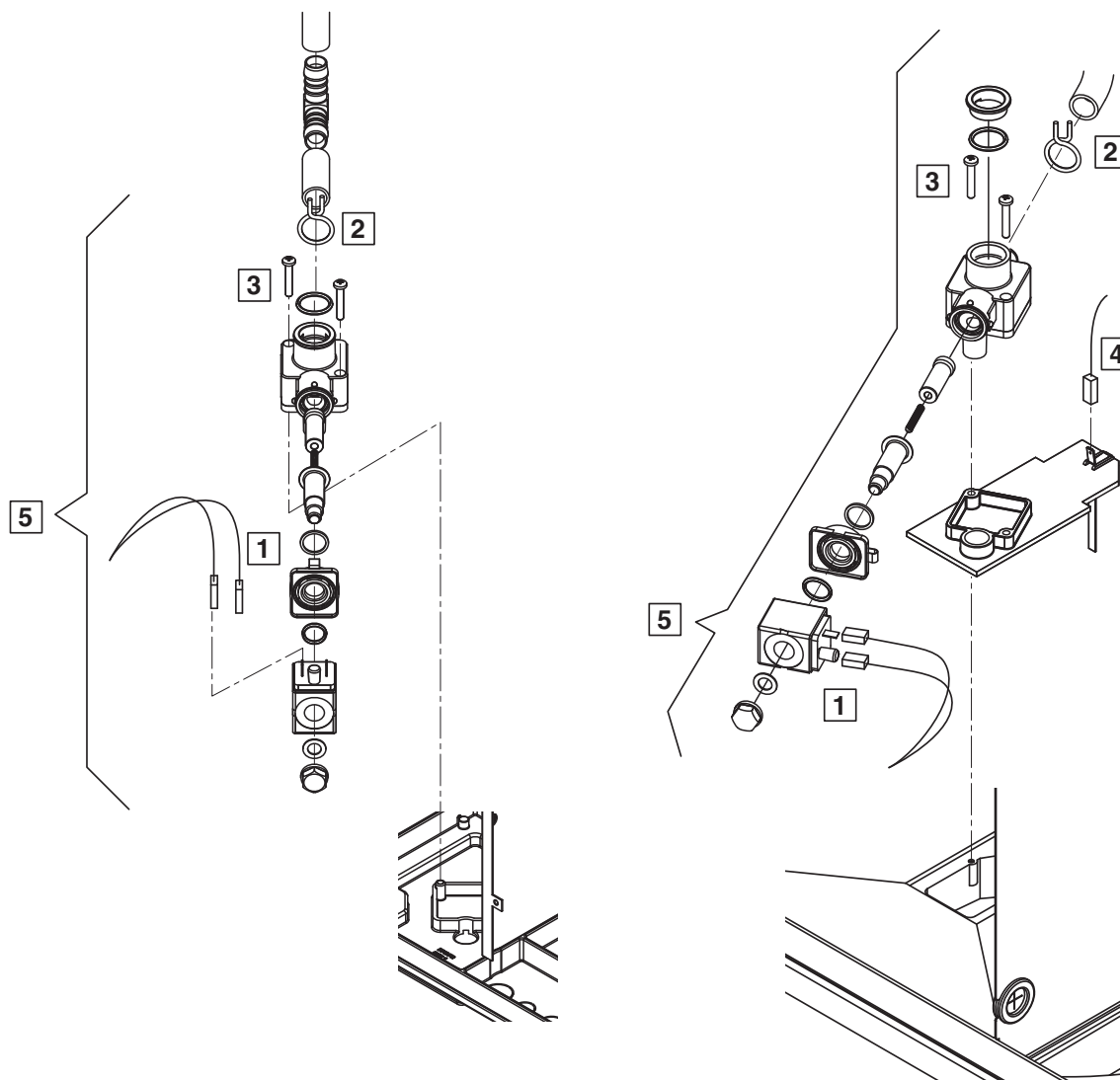
- Перед установкой парового цилиндра проверить все уплотнительные кольца на наличие повреждений и заменить, если необходимо.
- Установить уплотнительные кольца на электроды. Вставить электроды в крышку парового цилиндра. Убедиться, что пружинные замки защелкнуты.
- Правильно установите крышку парового цилиндра (оба кулачка на корпусе парового цилиндра разместите напротив пазов крышки, не забудьте про уплотнение) и закрепите стяжными хомутами.

Снятие и установка дренажного клапана

Перед снятием дренажного клапана необходимо сначала снять паровой цилиндр, как уже было описано выше.

модели N4/H4

все другие модели

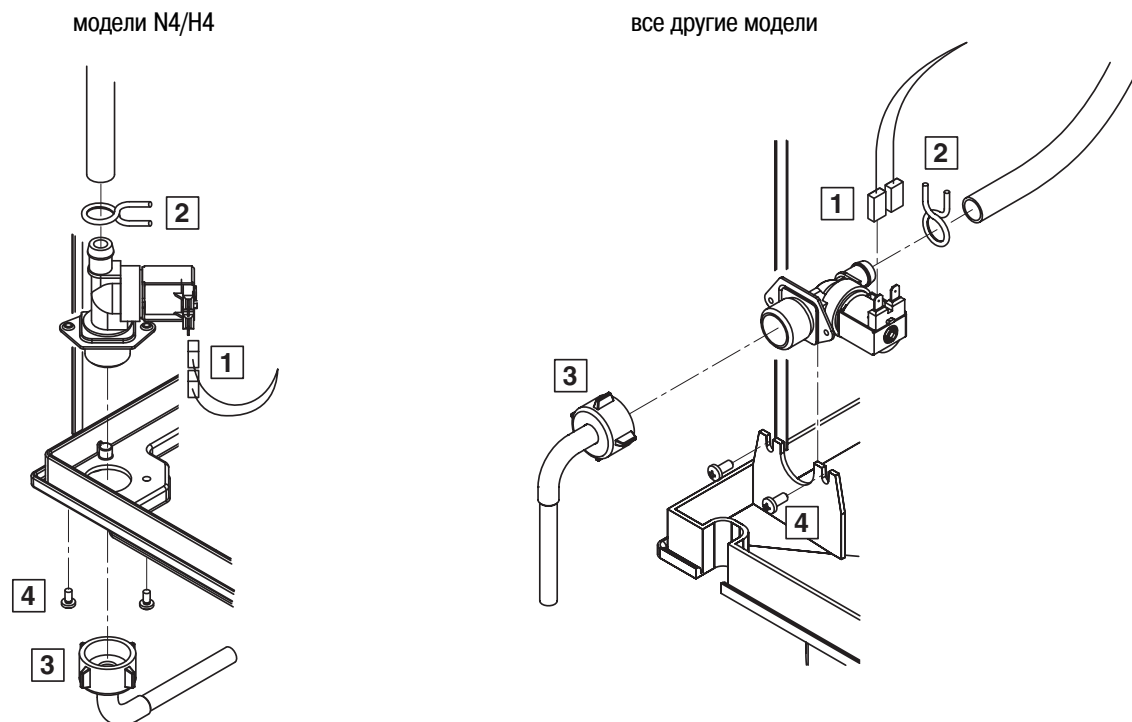


1. Отсоединить электрический кабель.
2. Освободить зажим и отсоединить шланг наполнения.
3. Освободить два крепежных винта с помощью отвертки и снять дренажный клапан.
4. Отсоединить вилку заземляющего провода от дренажной крышки и снять крышку.
5. Снять дренажный клапан.

Установка дренажного клапана производится в обратной последовательности.

Снятие и установка клапана наполнения

Паровой цилиндр не должен быть снят перед началом работы по снятию клапана наполнения.



1. Отсоединить электрический кабель.
2. Освободить зажим и отсоединить шланг.
3. Отвинтить гайку на трубке подвода воды и снять трубку.
4. Освободить два крепежных винта с помощью отвертки Philips и снять клапан наполнения.

Установка клапана наполнения производится в обратной последовательности.

6.5.4 Инструкции по чистке

Чистка парового цилиндра типа D...

Более подробные сведения по чистке очищаемого парового цилиндра типа D... приведены в отдельной документации на это изделие

- Сбить, насколько это возможно, известковые отложения.
Примечание: При высокой степени известкования деталей поместите их в 8% раствор муравьиной кислоты до разрыхления отложений.
- Затем промыть мыльным раствором комнатной температуры и тщательно сполоснуть.

Чистка внутри блока

Протереть внутренние элементы блока влажной тканью без применения чистящего средства. Детали с высокой степенью известкования, например, дренажную линию, дренажный клапан и клапан наполнения можно чистить с помощью **обычных чистящих или противоиловых средств**.



Предупреждение! Соблюдать осторожность, чтобы электрические подключения и электронные компоненты оставались сухими.

Замечания по применению чистящего средства

Указания по применению чистящих средств должны выполняться и соблюдаться, в особенности касающиеся безопасности людей и окружающей среды и ограничений по применению.



Применение дезинфицирующих средств разрешается, только если они не оставляют токсичных осадков. После чистки детали должны быть тщательно промыты водой.

Предупреждение! Не применяйте никакие растворители, ароматизированные или галогенизированные углеводороды или другие агрессивные вещества.

Всегда соблюдайте **местные правила эксплуатации**.

6.5.5 Сброс индикации потребности техобслуживания



После выполнения работ по техобслуживанию сброс **индикации потребности техобслуживания** производится следующим образом:

- Нажать и удерживать ключ дренаж/информ. **при выключенном выключателе блока**.
- Включить выключатель блока.
- Нажать и удерживать ключ дренаж/информ. до выполнения системного теста (прибл. 10 сек.).

6.6 Устранение неисправностей

Важно! Большинство эксплуатационных неисправностей возникает не вследствие неисправного оборудования, а в результате неправильного монтажа или просчетов при выборе оборудования. Поэтому окончательный диагноз неисправности всегда подразумевает тщательное обследование всей системы. Зачастую оказывается, что подключение парового шланга было выполнено неправильно, или неисправность кроется в системе регулирования влажности.

6.6.1 Индикация неисправности



Светодиод		Дисплей на модуле		Описание
желтый	красный	М и М3	М4	
мигает 	--- 	---	<div style="border: 1px solid black; padding: 2px;"> Steam output 21 kg/h [Σ] BUS Line/Traffic interrupted </div>	Неисправность в линии связи BUS
			<div style="border: 1px solid black; padding: 2px;"> Steam output 21 kg/h [Σ] Manual drain unit [A] off </div>	Был кратко нажат ключ Дренаж/инф.
горит	---	---	<div style="border: 1px solid black; padding: 2px;"> Steam output 21 kg/h [Σ] Steam Cylinder Maintenance [B] </div>	Требуется техобслуживание парового цилиндра или не сброшена индикация запроса на обслуживание
горит	горит	E4B	<div style="border: 1px solid black; padding: 2px;"> Steam Cylinder Maintenance [B] Maintenance Acc. The Instructions </div>	Требуется техобслуживание парового цилиндра или не сброшена индикация запроса на обслуживание
---	горит	E5B	<div style="border: 1px solid black; padding: 2px;"> No Electrode Current [B] Phase Interrupt Outlet-U Leaking </div>	Серьезная неисправность

Если горит/мигает желтый или красный светодиод, **нажать ключ дренаж/инф. (не менее чем на 3 сек.) пока не начнет прерывисто мигать желтый ("Предупреждение") или красный ("Неисправность") светодиод.** Количество "миганий" в пакете указывает на характер неисправности.

– Желтый светодиод "Предупреждение" мигает прерывисто

Имеется неисправность. Система управления увлажнителя проверяет, является ли это временной проблемой (например, краткий перерыв в подаче воды) или для разрешения проблемы необходимы какие-то меры. Такая неисправность переводит блок в состояние **"устраняется неисправность"**.

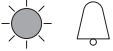
Пример:

Желтый светодиод "Предупреждение"	Индикация на модуле М, М3	Индикация на модуле М4
мигает с интервалами 3x 	Запрос на производительность в % (нет отдельного предупр. сообщения) 60	Системное сообщение сменяется предупр. сообщением <div style="border: 1px solid black; padding: 2px; text-align: center;"> Steam output 21 kg/h [Σ] Steam capacity demand: 60% </div> <div style="text-align: center;">  </div> <div style="border: 1px solid black; padding: 2px; text-align: center;"> Steam output 21 kg/h [Σ] Maximum Filling Time [B] </div> <p style="text-align: center;">Обозначение блока</p>

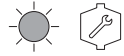



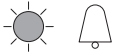


– Красный светодиод “Неисправность” мигает прерывисто

Система управления после нескольких попыток не смогла решить проблему (количество попыток зависит от характера неисправности), или проблема несовместима с дальнейшей эксплуатацией. В этом случае напряжение нагрева отключается главным контактором.

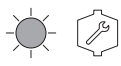
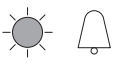
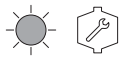
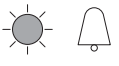
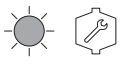
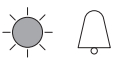
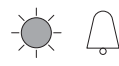
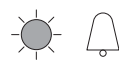
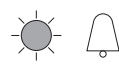
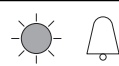
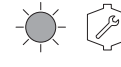
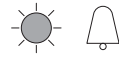
Пример:

Красный светодиод “Предупреждение”	Индикация на модуле М, М3	Индикация на модуле М4
<p>мигает с интервалами</p> <p>3x</p> 	<p>Запрос на производительность в % сменяется кодом неисправности</p> <div style="text-align: center;"> <div style="border: 1px solid black; padding: 2px; width: 40px; margin: 0 auto;">60</div> <div style="font-size: 20px; margin: 5px 0;">↕</div> <div style="border: 1px solid black; padding: 2px; width: 40px; margin: 0 auto;">E3B</div> </div> <p>Код неисправности Обозначение блока</p>	<p>Системное сообщение сменяется аварийным сообщением</p> <div style="border: 1px solid black; padding: 5px; margin: 5px auto; width: 100px;"> Steam output 21 kg/h [Σ] Steam capacity demand: 60% </div> <div style="font-size: 20px; margin: 5px 0;">↕</div> <div style="border: 1px solid black; padding: 5px; margin: 5px auto; width: 100px;"> Maximum Filling Time [B] Check Water and Voltage supply </div> <p>Обозначение блока</p>

6.6.2 Перечень неисправностей

“Предупреждение” желтый светодиод мигает		Индикация/Неисправность			
		на модуле М4	красный светодиод мигает	“Неисправность” на модуле М/М3	на модуле М4
1x		Safety Chain Interlocked	---	---	---
Разомкнута цепь безопасности					
2x		Maximum Level In Cylinder [A]	2x 	E2A	Maximum Level In Cylinder [A] Foam: Clean/Flush Steam Cylinder
Достигнут макс. уровень наполнения парового цилиндра			Зафиксировано пенообразование более 4 раз за 24 часа		
3x		Maximum Filling Time [A]	3x 	E3A	Maximum Filling Time [A] Check Water And Voltage Supply
Превышено допустимое время наполнения (30 минут)			Допустимое время наполнения превышено > 2 ч		
4x		Steam Cylinder Maintenance [A]	4x 	E4A	Steam Cylinder Maintenance [A] Maintenance Acc. The Instructions
Паровой цилиндр требует техобслуживания			Превышен интервал техобслуживания парового цилиндра		

Причина	Способ устранения
<p>Разомкнуто устройство подключения вентилятора.</p> <p>Сработал датчик потока воздуха.</p> <p>Сработал предохранительный гигростат.</p>	<p>Если необходимо - проверить/включить систему вентиляции.</p> <p>Проверить вентилятор/фильтр.</p> <p>Подождать, если необходимо - проверить систему.</p>
<p>Проводимость воды слишком низкая (после первичного включения)</p> <p>Проводимость воды слишком низкая для данного типа парового цилиндра</p> <p>Неисправность напряжения нагрева</p> <p>Образование пены в паровом цилиндре</p>	<p>Подождать</p> <p>Выбрать правильный тип парового цилиндра</p> <p>Проверить сетевые предохранители и заменить, если необходимо</p> <p>Опорожнить/заполнить паровой цилиндр</p>
<p>Перегрузка по току/пиковая перегрузка</p> <p>Засорение в линии подвода воды, давление воды слишком низкое, неисправность клапана наполнения</p> <p>Чрезмерное обратное давление пара, что вызывает перелив воды из наполнительной чашки</p> <p>Протечка в дренажном клапане</p>	<p>См. Документацию “Электромонтаж Condair CP2/Модуль М..”</p> <p>Открыть запорный вентиль на линии подвода воды, очистить фильтр на подводе воды, проверить давление воды, проверить / заменить клапан наполнения</p> <p>Проверить монтаж паровых линий, установить компенсатор давления (см. опции)</p> <p>Очистить/заменить дренажный клапан</p>
<p>Минеральные отложения и/или электроды изношены</p>	<p>Заменить паровой цилиндр типа А, очистить паровой цилиндр типа D (см. раздел 6.5)</p> <p>Важно! Обратитесь к разделу 6.5.5 для сброса индикации требования техобслуживания</p>

“Предупреждение” желтый светодиод мигает		Индикация/Неисправность		
		на модуле M4	красный светодиод мигает	“Неисправность” на модуле M/M3
5x  Ток через электроды слишком низкий (менее чем 30 минут)		<div style="border: 1px solid black; padding: 5px; width: fit-content; margin: 0 auto;">No Electrode Current [A]</div>	5x  <div style="border: 1px solid black; padding: 5px; width: fit-content; margin: 0 auto;">E5A</div>	<div style="border: 1px solid black; padding: 5px; width: fit-content; margin: 0 auto;">No Electrode Current [A] Phase Interrupt Outlet-V Leaking</div>
6x  Ток через электроды слишком высокий		<div style="border: 1px solid black; padding: 5px; width: fit-content; margin: 0 auto;">Excess Current Of Electrode [A]</div>	6x  <div style="border: 1px solid black; padding: 5px; width: fit-content; margin: 0 auto;">E6A</div>	<div style="border: 1px solid black; padding: 5px; width: fit-content; margin: 0 auto;">Excess Current Of Electrode [A] Outlet Closed/ Cyl. Maintenance</div>
Индикация на главном блоке 7x  или мигает постоянно при нажатом ключе дренаж/инф.		<div style="border: 1px solid black; padding: 5px; width: fit-content; margin: 0 auto;">BUS Line/Traffic interrupted</div>	7x  ---	---
---		---	8x  <div style="border: 1px solid black; padding: 5px; width: fit-content; margin: 0 auto;">E8A</div>	<div style="border: 1px solid black; padding: 5px; width: fit-content; margin: 0 auto;">Current Flow even there is no Capacity Demand Check Contactor</div>
---		---	Главный контактор заклинило	
---		---	9x  <div style="border: 1px solid black; padding: 5px; width: fit-content; margin: 0 auto;">E9A</div>	<div style="border: 1px solid black; padding: 5px; width: fit-content; margin: 0 auto;">Check Correct Settings of Steam Cylinder Type on Electronic Board</div>
---		---	Поворотный выключатель в положении TEST	
---		---	10x  <div style="border: 1px solid black; padding: 5px; width: fit-content; margin: 0 auto;">E10</div>	<div style="border: 1px solid black; padding: 5px; width: fit-content; margin: 0 auto;">CP2 Chip Missing Insert CP2 Chip For Help Contact Condair Supplier</div>
---		---	Отсутствует микросхема CP2	
---		---	11x  <div style="border: 1px solid black; padding: 5px; width: fit-content; margin: 0 auto;">E11</div>	<div style="border: 1px solid black; padding: 5px; width: fit-content; margin: 0 auto;">Humidity Sensor Disturbed Check Sensor and Connections</div>
---		---	Отказ датчика влажности	
12x  Влажность слишком высокая/ слишком низкая более чем 30 минут		<div style="border: 1px solid black; padding: 5px; width: fit-content; margin: 0 auto;">Humidity Warnins Too Low/Too High</div>	12x  ---	<div style="border: 1px solid black; padding: 5px; width: fit-content; margin: 0 auto;">Humidity Warnins Too Low/Too High Check the Air Condition Plant</div>
---		---	Влажность слишком высокая/ слишком низкая более чем 2 часа	

Причина	Способ устранения
<p>Неисправность сетевого напряжения нагрева</p> <p>GFCI активировано</p> <p>Перегрузка по току/пиковая перегрузка</p> <p>Засорение в линии подвода воды, давление воды слишком низкое, неисправность клапана наполнения</p> <p>Утечка в дренажном клапане</p> <p>Перегорел проволочный предохранитель на печатной плате управления из-за неисправности катушки</p>	<p>Включить сетевые выключатели безопасности, проверить сетевые предохранители и заменить, если необходимо</p> <p>См. Документацию “Электромонтаж Condair CP2/Модуль М..”</p> <p>См. Документацию “Электромонтаж Condair CP2/Модуль М..”</p> <p>Открыть запорный вентиль, очистить фильтр подвода воды, проверить давление воды, проверить / заменить клапан наполнения</p> <p>Очистить / заменить дренажный клапан</p> <p>Проверить катушки клапанов/контактора и заменить, если необходимо. Заменить проволочный предохранитель</p>
<p>Неисправность в функционировании авто-дренажа</p> <p>Неисправность дренажного клапана/катушки</p> <p>Засорение на выходе парового цилиндра</p> <p>Проводимость воды слишком высокая для данного типа парового цилиндра</p>	<p>Проверить монтаж/систему управления</p> <p>Заменить дренажный клапан/ катушку</p> <p>Очистить/заменить паровой цилиндр</p> <p>Выбрать правильный тип парового цилиндра</p>
<p>Блок выключен или неисправен</p> <p>Обрыв в шине связи BUS между базовыми блоками</p> <p>Количество базовых блоков не соответствует количеству блоков в памяти микросхемы CP2</p>	<p>Включить/провести ремонт блока</p> <p>Восстановить связь по шине BUS</p> <p>Установить правильную микросхему CP2 (см. раздел 5.5.2 “Установка микросхемы CP2”)</p>
<p>Главный контактор заклинило в рабочем положении</p>	<p>Проверить/заменить главный контактор</p>
<p>Поворотный выключатель на печатной плате управления находится в положении TEST</p>	<p>Перевести поворотный выключатель в положение, соответствующее типу парового цилиндра (см. Документацию “Электромонтаж Condair CP2/Модуль М..”)</p>
<p>Отсутствует микросхема CP2 на плате управления</p>	<p>Установить микросхему CP2 (см. раздел 5.5.2 “Установка микросхемы CP2”) или обратиться к поставщику оборудования Condair</p>
<p>Отсутствует сигнал датчика, отказ датчика влажности</p>	<p>Проверить/заменить датчик влажности</p>
<p>Влажность слишком высокая/слишком низкая</p>	<p>Проверить систему вентиляции</p>

6.6.3 Указания по устранению неисправностей

Перед началом работ по устранению неисправности увлажнитель должен быть выведен из эксплуатации (см. раздел 6.4).

Предупреждение: Опасность смертельного случая! Убедитесь, что снято сетевое напряжение с главного контактора (проверить напряжение тестером).



Ремонтные работы и замена неисправных компонентов могут выполняться только представителем технической службы Condair или уполномоченным персоналом!

Предупреждение! Неисправности, относящиеся к электрооборудованию, должны устраняться только уполномоченным персоналом.

Электрические компоненты очень чувствительны к электростатическому разряду. Должны быть приняты меры для их защиты от электростатического разряда при проведении любых ремонтных работ (электростатическая защита).

При замене неисправных компонентов применяйте только фирменные запасные части от поставщика оборудования Condair.

6.6.4 Замена предохранителя с проволоочной плавкой вставкой на печатной плате управления



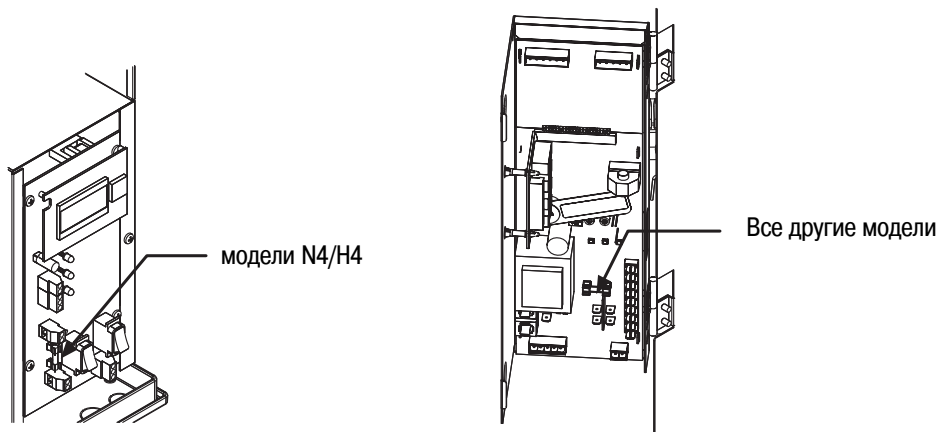
Предупреждение: Опасность смертельного случая! Перед заменой предохранителя увлажнитель **должен быть выключен и приняты меры против его непреднамеренного включения**, как было описано в разделе 6.4. Убедитесь, что снято сетевое напряжение с главного контактора (проверить напряжение тестером).

Важно! Перегорание предохранителя обычно происходит из-за неисправности катушки клапанов наполнения или дренажа или главного контактора. Поэтому перед заменой предохранителя необходимо проверить указанные элементы.

Для замены используйте только предохранители данного типа на указанный номинальный ток.



Предупреждение! Не разрешается применять восстановленные предохранители или закорачивать цепь на контактах держателя предохранителя.



6.6.5 Сброс индикации неисправности (горит красный светодиод)

Для возврата увлажнителя к режиму эксплуатации после устранения неисправности ("Неисправность") **увлажнитель должен быть выключен прибл. на 5 сек. и затем снова включен.**

Примечание: Сброс индикации требования техобслуживания см. раздел 6.5.5.

7 Технические данные Condair CP 2

Напряжение нагрева 230В/1N-/50...60Гц ¹⁾									
Модель Condair CP2...	N4	H4	H5...H8						
Паропроизводительность в кг/ч	1...4	1...4	5...8						
Макс. потребляемая мощность в кВт ³⁾	0.75...3.0	0.75...3.0	3.8...6.0						
Напряжение нагрева 400В/3-/50...60Гц ¹⁾									
Модель Condair CP2...			F5...F8	F9...F15	F16...F45	F46...F60	F61...F90	F91...F105	F106...F135
Паропроизводительность в кг/ч ²⁾			5...8	9...15	16...45	46...60	61...90	91...105	106...135
Макс. потребляемая мощность в кВт ³⁾			3.8...6.0	6.8...11.3	12.0...33.8	34.5...45.0	45.8...67.5	68.3...78.8	79.5...101.4
Напряжение нагрева 230В/3-/50...60Гц ¹⁾									
Модель Condair CP2...			G5...G8	G9...G15	G16...G30	G31...G45	G46...G60	G61...G75	G76...G90
Паропроизводительность в кг/ч ²⁾			5...8	9...15	16...30	31...45	46...60	61...75	76...90
Макс. потребляемая мощность в кВт ³⁾			3.8...6.0	6.8...11.3	12.0...22.5	23.3...33.8	34.5...45.0	45.8...56.3	57.0...67.5
Напряжение управления	230В/1N-/50...60Гц								
Условия эксплуатации	<p>Допустимое давление воды 1...10 бар</p> <p>Качество воды Водопроводная вода с проводимостью 125...1250 мС/см</p> <p>Допустимая температура воды 1...40 °C</p> <p>Допустимая окружающая температура 1...40 °C</p> <p>Допустимая окружающая влажность макс. 75 % о.в.</p> <p>Допустимое давление в воздуховоде -0.8 кПа...1.5 кПа, с компенсатором давления (опция) до 3.0 кПа</p> <p>Степень защиты IP20</p> <p>Соответствие стандартам CE, VDE/GS, DVGW</p>								
Оборудование/Размеры									
Тип парового цилиндра	A2...	1	1						
	A3.../D3...			1					
	A4.../D4...				1	1		1	
	A6.../D6...					1	1	2	2
Корпус (ШхВхГ) в мм	290x455x180	1	1						
	375x630x275			1	1	1		1	
	490x700x350				1	1	2	2	3
Вес нетто в кг		6	6	14	15	20	35	40	55
Заправленный вес в кг		11	11	30	35	60	95	120	155
Опции									
Модуль регулирования	M	1	1						
	M3 или M4			1	1	1	1	1	1
Дистанционная сигнализация состояния и неисправности	REL			1	1	1	1	1	1
Принадлежности									
Паровое сопло	W21		1						
Паровая парораспр. трубка	DV41-..		1	1					
	DV61-..				1	1		1	
	DV81-..					1	1	2	2
Система парораспределения OptiSorp					Система 1	Система 2	Система 2	Система 3	Система 3
Вентагрегат	FAN15		1	1		1		2	
	FAN45				1	1	2	2	3
Паровой шланг / м	DS22	1	1			1		1	
	DS60				1	1		1	
	DS80					1	1	2	3
Шланг конденсата / м	KS10	1	1	1	1	2	2	3	3

¹⁾ Другие напряжения нагрева по заказу

²⁾ Большая паропроизводительность по заказу

³⁾ Выходная производительность см. заводскую табличку

Примечания

