

- In the event that there is any conflict in the interpretation of this manual and any translation of the same in any language, the English version of this manual shall prevail.
- The manufacturer reserves the right to revise any of the specification and design contain herein at any time without prior notification.
- En cas de désaccord sur l'interprétation de ce manuel ou une de ses traductions, la version anglaise fera autorité.
- Le fabricant se réserve le droit de modifier à tout moment et sans préavis la conception et les caractéristiques techniques des appareils présentés dans ce manuel.
- Im Falle einer widersprüchlichen Auslegung der vorliegenden Anleitung bzw. einer ihrer Übersetzungen gilt die Ausführung in Englisch.
- Änderungen von Design und technischen Merkmalen der in dieser Anleitung beschriebenen Geräte bleiben dem Hersteller jederzeit vorbehalten.
- Nel caso ci fossero conflitti nell'interpretazione di questo manuale o delle sue stesse traduzioni in altre lingue, la versione in lingua inglese prevale.
- Il fabbricante mantiene il diritto di cambiare qualsiasi specificazione e disegno contenuti qui senza precedente notifica.
- En caso de conflicto en la interpretación de este manual, y en su traducción a cualquier idioma, prevalecerá la versión inglesa.
- El fabricante se reserva el derecho a modificar cualquiera de las especificaciones y diseños contenidos en el presente manual en cualquier momento y sin notificación previa.
- В случае противоречия перевода данного руководства с другими переводами одного и того же текста, английский вариант рассматривается как приоритетный.
- Завод-изготовитель оставляет за собой право изменять характеристики и конструкцию в любое время без предварительного уведомления.

OYL MANUFACTURING COMPANY SDN. BHD.

JALAN PENGAPIT 15/19, P.O. BOX 7072, 40702 SHAH ALAM, SELANGOR DARUL EHSAN, MALAYSIA.

WALL MOUNTED SPLIT TYPE AIR CONDITIONER (G Series)

INSTALLATION MANUAL



РУКОВОДСТВО ПО УСТАНОВКЕ

то руководство рассматривает процедуру установки с целью обеспечения безопасности и соответствующих стандартов для функционирования блока кондиционера.
Специальная регулировка по месту установки может быть необходима.

Перед использованием Вашего кондиционера, прочитайте, пожалуйста, внимательно данное руководство по эксплуатации и сохраните его для обращения за справками в будущем.

НАСТЕННЫЙ КОНДИЦИОНЕР РАЗДЕЛЬНОГО ТИПА

ТОЛЬКО ОХЛАЖДЕНИЕ

R22 / R407C

WM07G / AWM07G
SL07C / ALC07C

WM09G / AWM09G
SL09C / ALC09C

WM10G / AWM10G
SL10C / ALC10C

WM15G / AWM15G
SL15C / ALC15C

WM20G / AWM20G
SL20C / ALC20C

WM25G / AWM25G
SL25C / ALC25C

R410A

5WM07G / A5WM07G
5SL07C / A5LC07C

5WM09G / A5WM09G
5SL09C / A5LC09C

5WM10G / A5WM10G
5SL10C / A5LC10C

5WM15G / A5WM15G
5SL15C / A5LC15C

5WM20G / A5WM20G
5SL20C / A5LC20C

5WM25G / A5WM25G
5SL25C / A5LC25C

ОБОГРЕВАТЕЛЬНЫЙ НАСОС

R22 / R407C

WM07GR / AWM07GR
SL07CR / ALC07CR

WM09GR / AWM09GR
SL09CR / ALC09CR

WM10GR / AWM10GR
SL10CR / ALC10CR

WM15GR / AWM15GR
SL15CR / ALC15CR

WM20GR / AWM20GR
SL20CR / ALC20CR

WM25GR / AWM25GR
SL25CR / ALC25CR

R410A

5WM07GR / A5WM07GR
5SL07CR / A5LC07CR

5WM09GR / A5WM09GR
5SL09CR / A5LC09CR

5WM10GR / A5WM10GR
5SL10CR / A5LC10CR

5WM15GR / A5WM15GR
5SL15CR / A5LC15CR

5WM20GR / A5WM20GR
5SL20CR / A5LC20CR

5WM25GR / A5WM25GR
5SL25CR / A5LC25CR

СОДЕРЖАНИЕ

- Схема и размеры	страница i-iv	- Откачка воздуха и заправка	страница 7
- Меры предосторожности	страница 2	- Показания индикаторов	страница 8
- Рисунок установки	страница 3	- Операция модуля кондиционера	страница 9
- Установка наружного блока	страница 3	- Рабочий диапазон	страница 9
- Установка комнатного блока	страница 4	- Электростатический фильтр при наличии	страница 10
- Проведение трубопроводов хладагента	страница 5	- Установка блока с функцией кислородной терапии	страница 10
- Электрическая схема соединений	страница 6	- Функция беспорядочного автостарта	страница 11
- Специальные меры предосторожности при эксплуатации кондиционера с хладагентом R410A	страница 7	- Сервис и техническое обслуживание	страница 11
		- Меры по устранению	страница 12

МЕРЫ ПРЕДОСТОРОЖНОСТИ

Перед установкой блока кондиционера, прочитайте, пожалуйста, внимательно меры предосторожности.

Внимание

- Установка и техническое обслуживание должны проводиться квалифицированным персоналом, знающим местный код и положения и имеющим опыт работы с данным видом устройств.
- Весь монтаж проводов должен проводиться в соответствии с национальными правилами электромонтажа.
- Перед началом электромонтажа удостоверьтесь, что напряжение блока соответствует указанному на табличке, согласно электрической схеме.
- Блок должен быть **ЗАЗЕМЛЕН** для предотвращения возможной опасности в результате неправильной установки.
- Вся электропроводка должна не приходить в соприкосновение с хладагентом насоса или лопастей двигателя.
- Удостоверьтесь, что блок **ВЫКЛЮЧЕН** перед установкой или обслуживанием.

Осторожно

Пожалуйста, обратите внимание на нижеследующие важные моменты при установке.

- **Не устанавливайте блок в месте, где может произойти утечка взрывоопасного газа.**



Если имеется утечка газа и его сбор рядом с блоком, то он может стать причиной возгорания.

- **Удостоверьтесь, что сливные трубы соединены надлежащим образом.**



Неправильное подключение дренажного трубопровода может привести к течи.

- **Не подвергайте перегрузке блок.**



Данный блок установлен на определенную нагрузку на заводе-изготовителе. Перегрузка вызовет перегрузку тока или повредит компрессор.

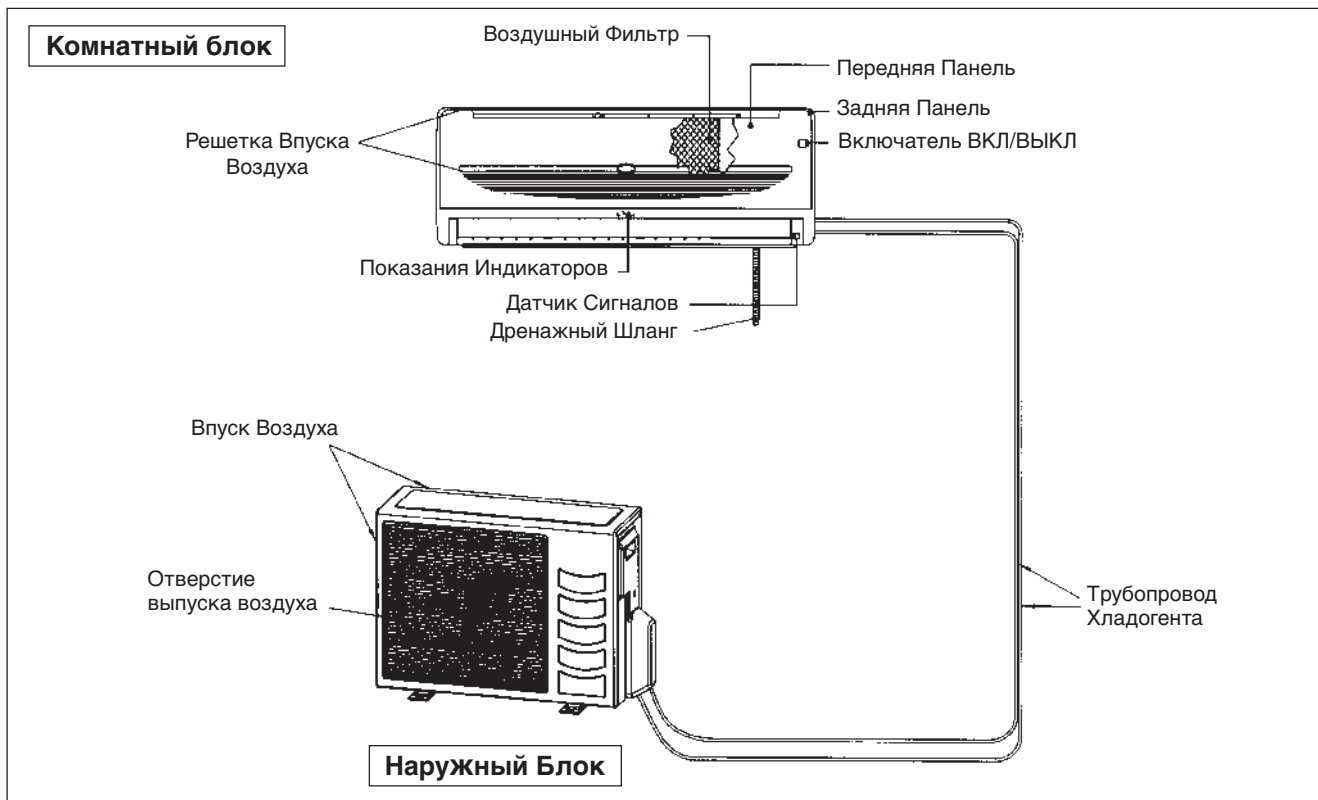
- **Удостоверьтесь, что панель блока закрыта после технического обслуживания или установки.**



Неплотно закрепленные панели вызовут шум при работе блока.

- **Острые края и поверхности змеевиков являются потенциальными местами нанесения травм. Остерегайтесь контакта с этими местами.**

РИСУНОК УСТАНОВКИ



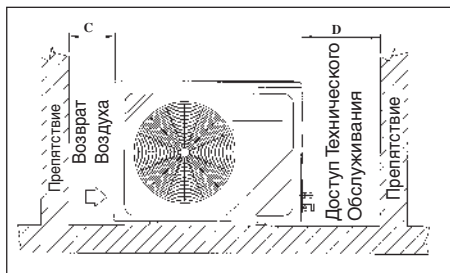
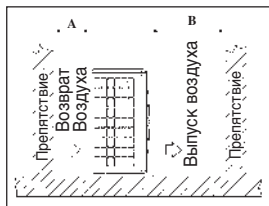
УСТАНОВКА НАРУЖНОГО БЛОКА

Внутренний модуль должен быть установлен так, чтобы предотвратить короткого замыкания выпуска горячего воздуха, или обеспечить беспрепятственный поток воздуха. Пожалуйста, оставьте пространство для установки, как показано на рисунке. По возможности выберите как можно холодное место, где температура впуска воздуха не превышает температуру воздуха на улице (максимум 45°C).

Пространство для установки

Размер	A	B	C	D
Мин. Расстояние, мм (дюйм)	300 (11,8)	1000 (39,4)	300 (11,8)	500 (19,7)

Примечание: При наличии препятствия высотой более 2м, или препятствия в верхней части модуля, пожалуйста, обеспечьте большее пространство, чем указано в таблице вверху.



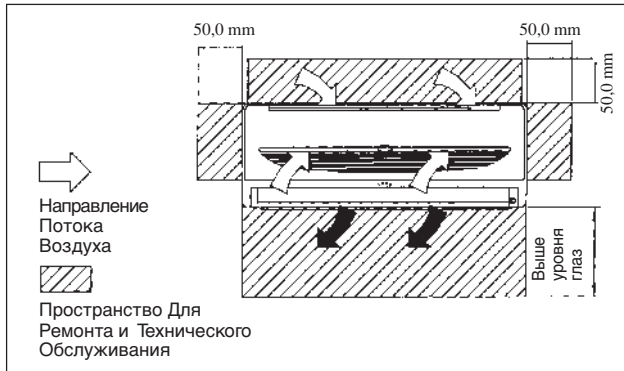
Отвод конденсата из наружного блока (только модель типа “тепловой насос”)

- В основании наружного блока есть два отверстия для отвода конденсата. Вставьте дренажное колено в одно из этих отверстий.
- Чтобы установить дренажное колено, сначала вставьте одну часть крюка в основание (часть А), затем потяните дренажное колено в направлении, показанном стрелкой, вставив другую часть в основание. После установки убедитесь, что дренажное колено плотно прилегает к основанию.
- Если блок установлен в снежном и холодном месте, возможно замерзание конденсата в основании. В этом случае необходимо извлечь пробку в нижней части блока для облегчения дренажа.



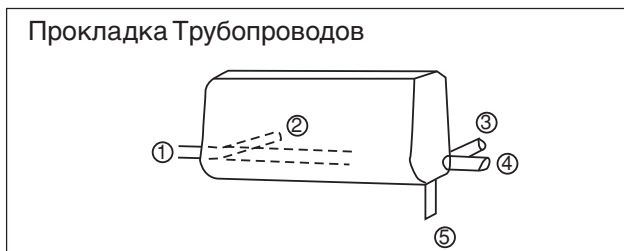
УСТАНОВКА КОМНАТНОГО БЛОКА

Внутренний модуль должен быть установлен так, чтобы предотвратить столкновение выпуска холодного воздуха с возвращающимся потоком горячего воздуха. Пожалуйста, оставьте пространство для установки, как показано на рисунке. Не устанавливайте внутренний модуль там, где модуль подвергается воздействию прямых солнечных лучей. Также расположение должно быть удобным для прокладки трубопроводов и дренажа и удалено от дверей и окон.



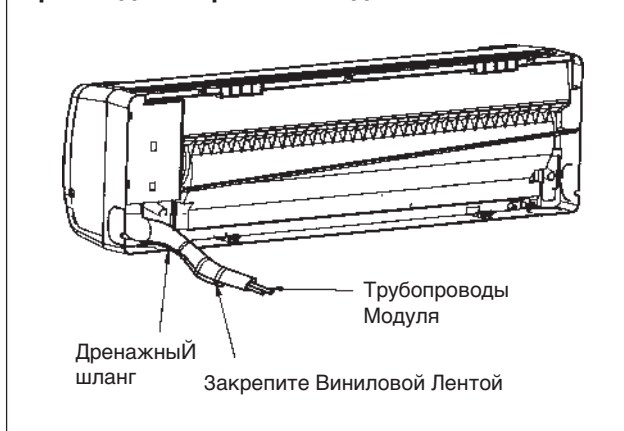
Прокладка Трубопроводов

Снимите винт, крепящий переднюю панель.



Прокладка трубопровода хладагента может быть осуществлена несколькими способами (слева или справа модуля), через выламывающиеся отверстия на корпусе модуля (смотрите рисунок). Осторожно согните трубы в необходимое положение для прохода через отверстия. Для прохода справа или сзади, подведите трубы и расположите их в необходимом направлении (смотрите рисунок). Дренажный шланг конденсации может быть зафиксирован к трубам.

Прокладка Справа и Сзади

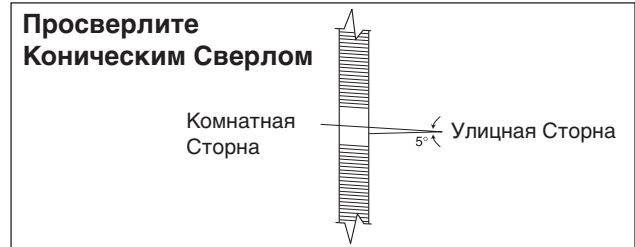
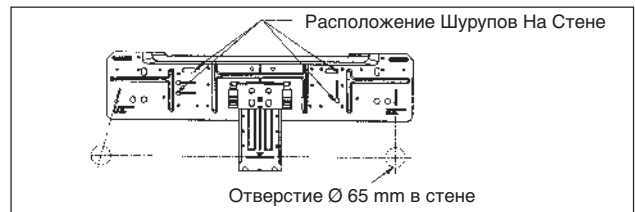
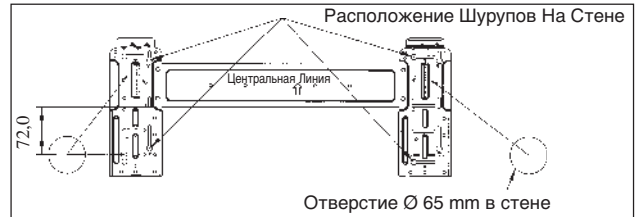


Установка Панели Крепления

Удостоверьтесь, что стена достаточно крепкая и может выдержать вес модуля. В противном случае, усильте стену панелями, балками или стойками.

С помощью уровня добейтесь горизонтальное положение, и закрепите панель при помощи 4 крепежными шурупами.

В случае, если задние трубопроводы выступают, просверлите диаметром 65мм коническим сверлом отверстие, расположенное более низко на наружной стене (смотрите рисунок).



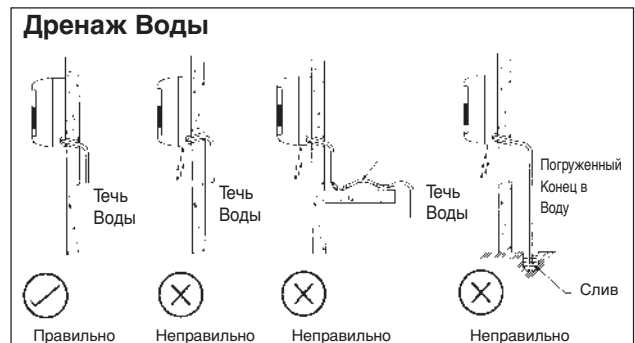
Установите Модуль На Панель Крепления

Навесьте модуль на верхнюю часть панели крепления (Подвесьте двумя крючками задней верхней части внутреннего модуля на верхний край панели крепления). Удостоверьтесь, что крючки на панели крепления установлены должным образом посредством раскачивания их влево и вправо.



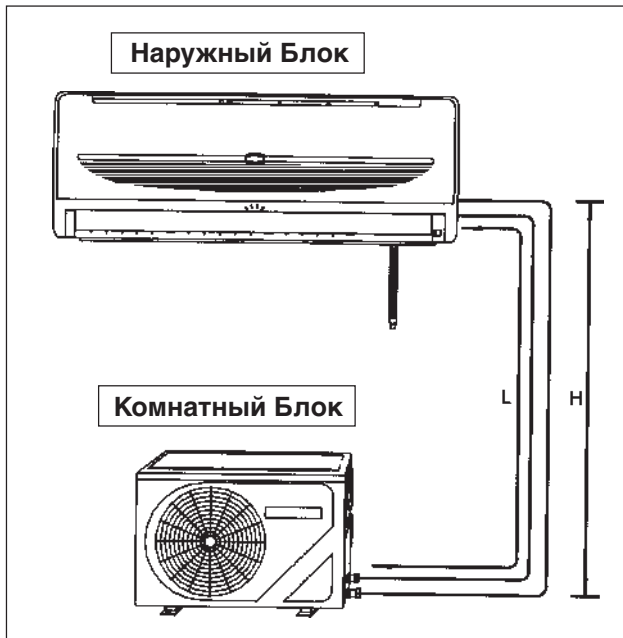
Трубопровод Дренажа Воды

Внутренняя дренажная труба должна быть установлена с уклоном вниз для дренажа. Избегайте ситуаций, которые могут привести к течи воды.



Длина Трубопроводов и Подъем

Если трубопровод слишком длин, то мощность и надежность функционирования модуля упадет. С числом сгибов, сопротивление потока хладагента увеличивается, понижая степень охлаждения. Это в результате может привести к поломке компрессора. Всегда пытайтесь делать трубопровод как можно короче и следуйте рекомендациям в таблице внизу:

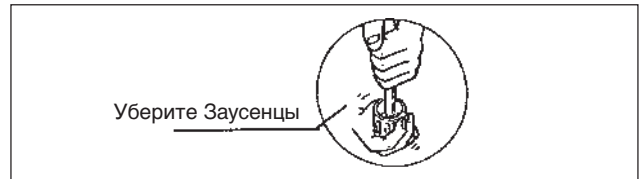
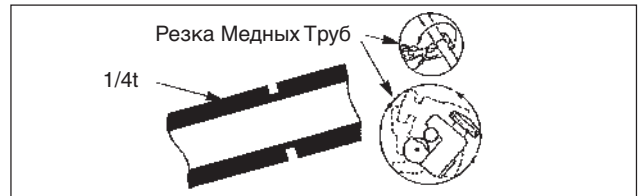


Модель	07	09	10	15	20	25
Макс. длина, м(фут), L	12 (39)	12 (39)	12 (39)	12 (39)	15 (49)	15 (49)
Макс. подъем, м(фут), H	5 (16,4)	5 (16,4)	5 (16,4)	5 (16,4)	8 (26,2)	8 (26,2)
Макс. кол-во изгибов (на 90°)	10	10	10	10	10	10
Сечение трубы жидкости	1/4"	1/4"	1/4"	1/4"	1/4"	3/8"
Сечение трубы газа	3/8"	3/8"	3/8"	1/2"	5/8"	5/8"

Замечание: Хладагент на внешнем модуле заправлен на заводе-изготовителе из расчета длины трубопровода до 7,62м/25фут.

Проведение Трубопроводов

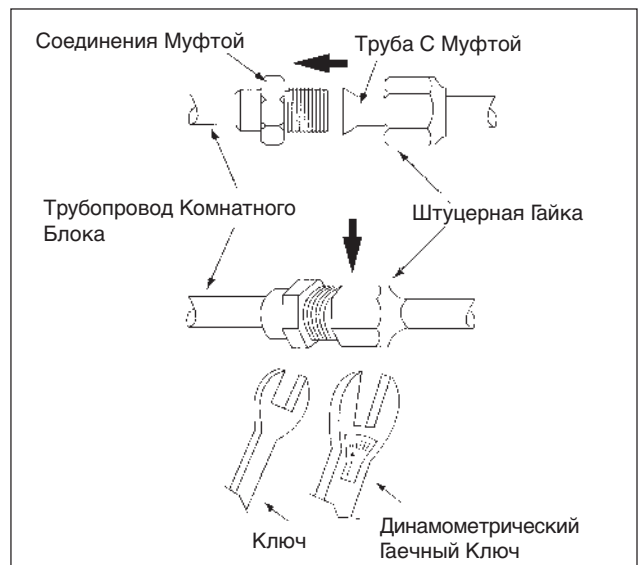
- Не используйте грязную или поврежденную трубную обвязку. Не снимайте пластиковое покрытие, резиновые пробки и латунные гайки с клапанов, штуцеров, труб и змеевиков до тех пор, пока он не готов для соединения подачи газа или жидкости в клапана или штуцеры.
- Если требуется пайка, то удостоверьтесь, что газ азот проходит через змеевик и соединения, где проводится пайка. Это позволит избежать формирование копти на внутренней стороне медных труб.
- Разрежьте соединительную трубу резаком.
- Уберите заусенцы с краев среза трубы съемником. Держите конец трубы вниз, чтобы предотвратить попадание металлических частиц в трубу.
- Вставьте штуцерные гайки, установленные на соединяющие концы как внутреннего модуля, так и внешнего модуля, на медные трубы.
- Развальцуйте большей длины трубу развальцовочным инструментом, как показано в таблице.
- Край после развальцовки должен быть ровным и, без трещин или царапин.



Г Трубы, D		A (мм)	
Дюйм	мм	Империял	Риджид
1/4"	6,35	1,3	0,7
3/8"	9,52	1,6	1,0
1/2"	12,70	1,9	1,3
5/8"	15,88	2,2	1,7
3/4"	19,05	2,5	2,0

Соединение Трубопроводов К блокам

- Отцентрируйте положение трубы и до конца затяните штуцер усилием пальцев.
- Затем, затяните штуцер динамометрическим гаечным ключом до щелчка ключа.

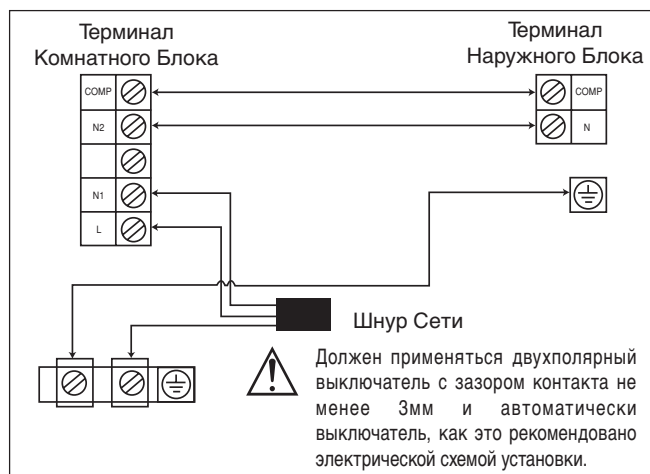


Размер Трубы мм / (дгойм)	Крутящий Момент Нм / (ft-lb)
6,35 (1/4)	18 (13,3)
9,53 (3/8)	42 (31,0)
12,7 (1/2)	55 (40,6)
15,88 (5/8)	65 (48,0)
19,05 (3/4)	78 (57,6)

Только охлаждение

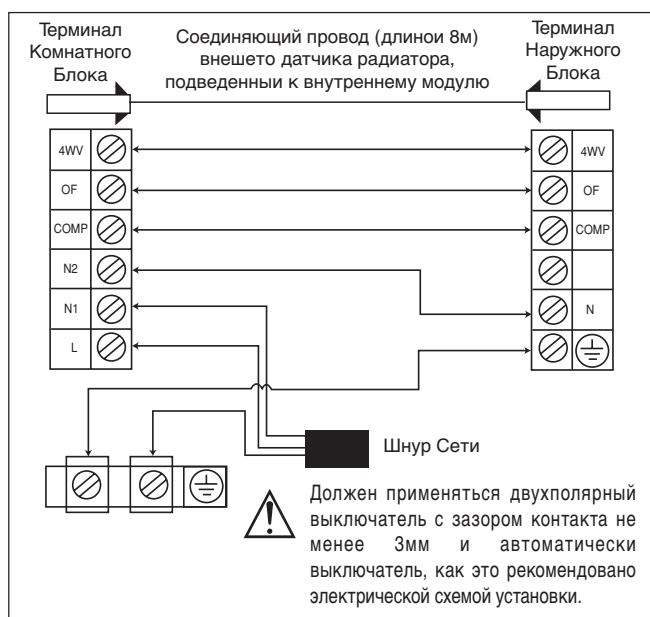
- ВАЖНО:** * Показатели, представленные в таблице, только для принятия во внимание. Они должны быть сравнены и выбраны для того, чтобы они отвечали местным положениям/государственным стандартам. Они также зависят от типа установки и сечения используемых проводников.
- ** Соответствующий диапазон напряжений следует сверять с данными, указанными на табличке, прикрепленной к корпусу аппарата. Указанное значение ETL соответствует только источнику питания с частотой 60 Гц.

Только охлаждение (один фаза)



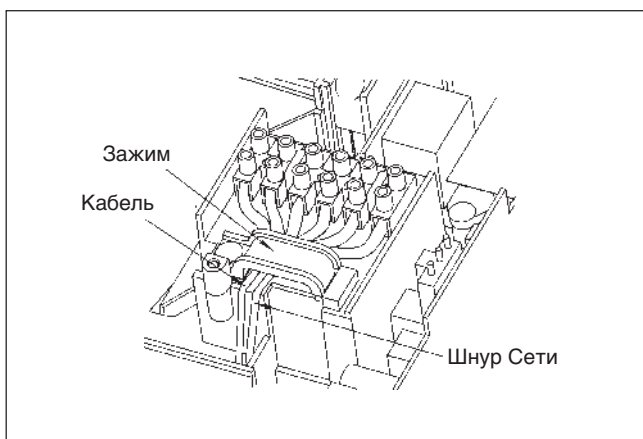
Модель	07 / 09 / 10 / 15	20 / 25
Диапазон напряжения**	220V-240V / 1Ph / 50Hz + ⊕ или 208V-230V / 1Ph / 60Hz+ ⊕	
Сечение шнура сети* мм ²	1,5	2,5
Номер провода	3	3
Сечение проводов межсоединения* мм ²	1,5	2,5
Номер провода	3	3
Рекомендуемый предохранитель А	15	20

Обогревательный насос (один фаза)



Модель	07 / 09 / 10 / 15	20 / 25
Диапазон напряжения**	220V-240V / 1Ph / 50Hz + ⊕ или 208V-230V / 1Ph / 60Hz+ ⊕	
Сечение шнура сети* мм ²	1,5	2,5
Номер провода	3	3
Сечение проводов межсоединения* мм ²	1,5	2,5
Номер провода	5	5
Рекомендуемый предохранитель А	15	20

- Все провода должны быть хорошо соединены.
- Все электропроводка должна не приходить в соприкосновение с хладагентом насоса или лопастей двигателя.
- Провода, соединяющие внутренний модуль и внешний модуль, должны быть закреплены проводными зажимами как показано на рисунке.
- Шнур сети питания должен отвечать параметрам шнура H05RN-F (245IEC57), который представляет собой минимальные предъявляемые требования.



СПЕЦИАЛЬНЫЕ МЕРЫ ПРЕДОСТОРОЖНОСТИ ПРИ ЭКСПЛУАТАЦИИ КОНДИЦИОНЕРА С ХЛАДАГЕНТОМ R410A

R410A - это новый гидрофторуглеродный хладагент, не повреждающий озоновый слой. Рабочее давление этого нового хладагента в 1,6 раз больше, чем рабочее давление обычного хладагента (R22), поэтому очень важно соблюдать правильный порядок установки и обслуживания кондиционера.

- В кондиционерах, рассчитанных на использование R410A, запрещается применять какие-либо другие хладагенты.
- Для смазки компрессора R410A используется POE-масло, которое отличается от минерального масла, применяемого в компрессорах R22. Во время установки или обслуживания необходимо принимать дополнительные меры предосторожности, чтобы не подвергать систему R410A слишком длительному воздействию влажного воздуха. Оставшееся в трубопроводах и компонентах масло POE может поглощать влагу из воздуха.
- Во избежание неправильной заправки диаметр сервисного патрубка на раструбном вентиле отличается от диаметра

соответствующего патрубка для R22.

- Используйте исключительно инструменты и материалы, предназначенные для хладагента R410A. Инструменты специально для R410A: распределительная гребенка, заправочный шланг, манометр, детектор утечки газа, развальцовочные инструменты, ключ с регулируемым крутящим моментом, вакуумный насос и баллон для хладагента.
- Так как в кондиционере на R410A используется более высокое давление, чем в установках на R22, важно правильно выбрать медные трубы. Запрещается использовать медные трубы толщиной менее 0,8 мм, даже если они есть в продаже.
- В случае утечки газообразного хладагента во время выполнения работ по установке или обслуживанию необходимо хорошо проветрить помещение. При соприкосновении газообразного хладагента с огнем возможно образование ядовитого газа.
- При установке или демонтаже кондиционера следите за тем, чтобы в контуре хладагента не осталось воздуха или влаги.

ОТКАЧКА ВОЗДУХА И ЗАПРАВКА

Прочистите трубопровод и внутренний модуль

За исключением внешнего модуля, который заправлен хладагентом R22 на заводе-изготовителе, внутренний модуль и трубопроводы хладагента должны быть продуты, поскольку воздух, содержащий влагу в системе охлаждения, может вызвать сбой в работе компрессора.

- Снимите колпачки с клапана и входа технического обслуживания.
- Соедините центр нагнетательной коробки к вакуумному насосу.
- Соедините нагнетательную коробку к 3-ходовому клапану входа технического обслуживания.
- Включите вакуумный насос. Проводите откачку в течение примерно 30 минут. Время откачки зависит от мощности вакуумного насоса. Удостоверьтесь, что стрелка манометра нагнетательной коробки установилась на -760 мм ртутного столба.

Осторожно

- Если стрелка манометра коробки не достигает -760 мм ртутного столба, то проверьте отсутствие утечки газа (используя течеискатель хладагента) на штуцерном соединении внутреннем и внешнего модулей и ликвидируйте утечку, прежде чем приступать к следующей операции.
- Закройте клапан нагнетательной коробки и выключите вакуумный насос.
- На внешнем модуле, откройте клапан впуска (3-ходовой) и клапан жидкости (2-ходовой) (против часовой стрелки) при помощи ключа размером 4 мм для шестигранного винта.

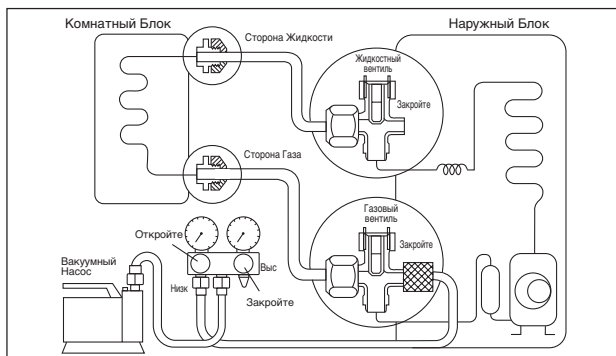
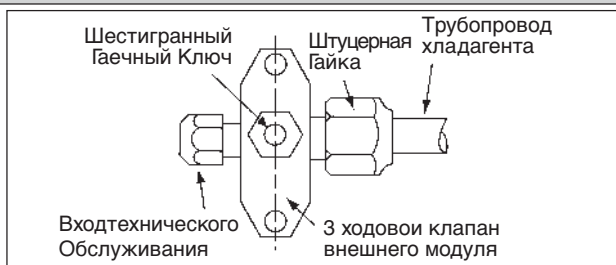
Дозаправка

Хладагент заправлен заводом-изготовителем на внешнем модуле. Если длина трубопроводов меньше, чем 7,62М (25фут), то в дозаправке после откачки воздуха нет необходимости. Если длина трубопровода больше, чем 7,62М (25фут), то используйте клапан дозаправки, как показано в таблице внизу.

Операция заправки

Операция должна проводиться при помощи газового цилиндра и обязательно точным дозатором. Дозаправка во внешний модуль проводится с помощью клапана впуска через вход технического обслуживания.

- Снимите колпачок входа технического обслуживания.
- Соедините сторону низкого давления нагнетательной коробки к входу технического обслуживания, отцентрируйте для подсоединения к резервуару цилиндра и закройте сторону высокого давления нагнетательной коробки. Прочистите от воздуха вспомогательный шланг.
- Включите модуль кондиционера.
- Откройте газовый цилиндр и заправочный клапан низкого давления.
- Когда требуемое количество хладагента заправлено в модуль, то закройте сторону низкого давления и клапан газового цилиндра.
- Отсоедините вспомогательный шланг от входа технического обслуживания. Установите колпачок входа технического обслуживания обратно на его место.

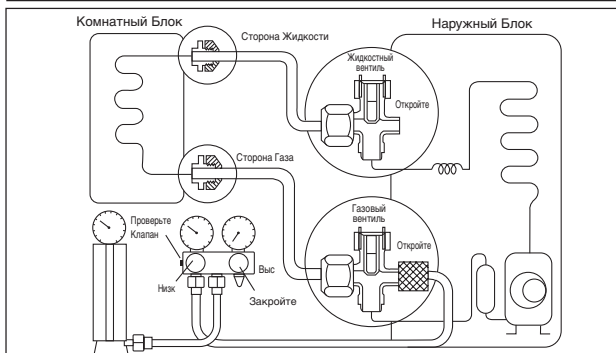


Дозаправка в гр. (Втечение R22 Модель)

Модель	10M/32,8фут	12M/39,4фут	15M/49,2фут
07 / 09 / 10 / 15G	35	65	-
07 / 09 / 10 / 15GR	50	90	-
20G	35	65	110
20GR	60	110	185
25G	90	165	280
25GR	120	220	370

Дозаправка в гр. (Втечение R410A Модель)

Модель	10M/32,8фут	12M/39,4фут	15M/49,2фут
07 / 09 / 10 / 15G	35	60	-
07 / 09 / 10 / 15GR	45	80	-
20G	35	60	100
20GR	55	100	165
25G	80	150	255
25GR	110	200	335

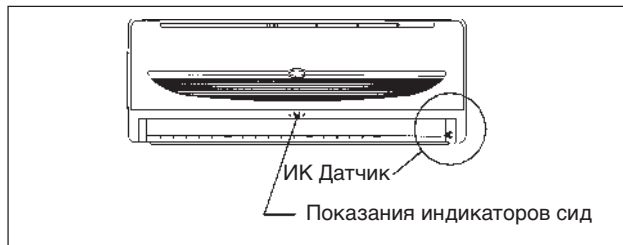


Русский

ПОКАЗАНИЯ ИНДИКАТОРОВ

Датчик ИК сигналов

Когда пульт дистанционного управления передает инфракрасные сигналы, датчик сигналов на внутреннем модуле произведет сигнал <бип> для подтверждения получения сигнала.



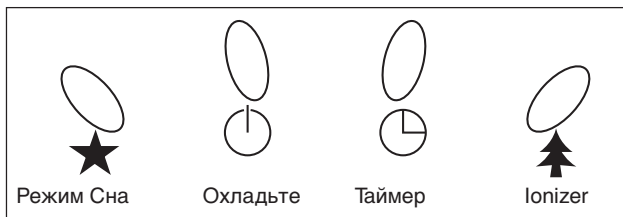
Модуль охлаждения / Обогревательный Насос

В таблице представлены показания индикаторов СИД для модуля кондиционера при нормальных условиях функционирования и при сбое.

Индикаторные лампочки LED расположены на середине блока кондиционера

Модуль обогревательного насоса оборудован датчиком режима “авто” для обеспечения оптимальной температуры в комнате автоматическим переключением либо в режим “холодно”, либо в “обогрев”, исходя из установленной температуры пользователем.

Показания Индикаторов СИД Модуля Охлаждения / Обогревательный Насос



Показания Индикаторов СИД : Нормальные Условия Функционирования и Сбой Модуля Охлаждения / Обогревательный Насос

	 ОХЛАДИТЕ / ЖАРА (зеленый/красный)			Нормальное функционирование/ Неисправность	Действия
				Режим охлаждения	–
				Режим Обогрев	–
				Авто режим в операции обогрева	–
				Авто режим в операции охлаждения	–
				Таймер включен	–
				Режим сна включен	–
				Ionizer дьяльше	–
				Вкл. режим вентиляции	–
				Вкл. режим осушения	–
				Контакт комнатного датчика воздуха отсутствует/короткое замыкание	Обращайтесь к Вашему дилеру
				Датчик наружного змеевика открыт	Обращайтесь к Вашему дилеру
				Датчик внутреннего змеевика открыт	Обращайтесь к Вашему дилеру
				Перегрузка компрессора / замыкание датчика внутреннего змеевика / замыкание датчика наружного змеевика	Обращайтесь к Вашему дилеру
				Операция оттаивания	–
				Утечка газа	Обращайтесь к Вашему дилеру
				Имеется датчик наружного змеевика (модель MC)	Обращайтесь к Вашему дилеру
				Аппаратная ошибка (замкнут контакт тактового выключателя)	Обращайтесь к Вашему дилеру

ВКЛ

ВКЛ или ВЫКЛ

Мигание

ОПЕРАЦИЯ МОДУЛЯ КОНДИЦИОНЕРА

Режим осушения

- При повышенной влажности воздуха, модуль может работать в режиме осушения. Нажмите кнопку <РЕЖИМ> и <СУШКА>.
- При комнатной температуре на 2°C/3,6°F выше установленной температуры, кондиционер будет функционировать в режиме охлаждения до тех пор, пока он не достигнет разницу в 2°C/3,6°F от установленной температуры прежде, чем он переключится в режим осушения
- Если комнатная температура в пределах разницы в 2°C/3,6°F по сравнению с установленной температурой, то модуль сразу же начнет функционирование в режиме осушения.
- Модуль будет функционировать при скорости НИЗК в режиме осушения.

Режим обогрева (только для обогревательного насоса)

- При включении модуля с холодным стартом или циклом оттаивания внутренний вентилятор начнет работать только после того, как радиатор достигнет желаемой температуры.
- При достижении установленной температуры, внутренний вентилятор начнет работать до тех пор, пока радиатор не будет в состоянии обеспечить дополнительное количество тепла.

Управление Горизонтальным Потоким Воздуха

- Для более эффективной циркуляции воздуха, Вы можете вручную регулировать решетку выпуска воздуха влево или вправо.
- В течение работы в режиме охлаждения или режиме осушения, не направляйте жалюзи выпуска воздуха вниз на слишком долгое время. Если работа будет продолжаться в таких условиях, то на жалюзи может появиться конденсат, что вызовет к капанию.

Сохранение Тепла (только для обогревательного насоса)

- При отключении компрессора вентилятора внутреннего блока может быть переключен на
 - (i) ВКЛ (по умолчанию) или
 - (ii) ВЫКЛ или
 - (iii) Периодическое включение и выключение посредством установки ползункового переключателя так, как показано на рисунке.
- Переключатель находится на передней панели (рядом с выключателем ВКЛ/ВЫКЛ).

ПРИМЕЧАНИЕ : Если выбрана эта опция, необходимо выключить и включить электропитание блока, чтобы активировать данную функцию.

Мульти-Сплит (только для теплового насоса)

- Кондиционер можно переключить в режим мульти-сплит (МС) при помощи ползункового переключателя, показанного на рисунке.
- Для сохранения тепла, при выключенном компрессоре, двигатель вентилятора внутреннего блока выключится автоматически.

ПРИМЕЧАНИЕ : Если выбрана эта опция, необходимо выключить и включить электропитание блока, чтобы активировать данную функцию.

Защита от перегрева (только для обогревательного насоса)

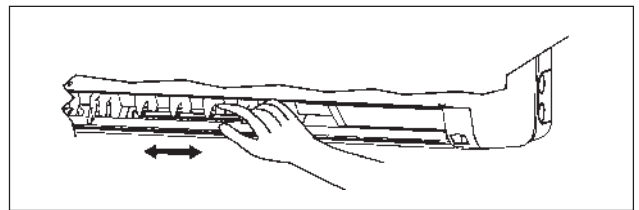
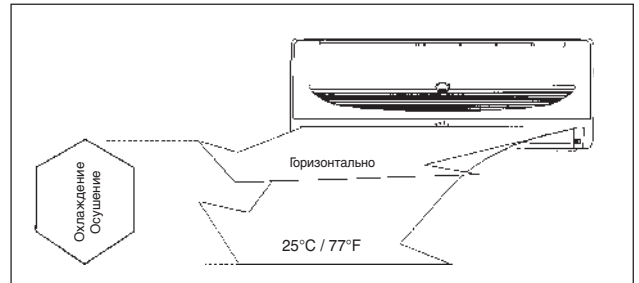
- В случае, если внутренняя и/или внешняя температура высока, или фильтр загрязнен и забит, то хладагент может быть перегрет. Компрессор выключится при достижении температуры конденсата 62°C/143,6°F.

Предотвращение обледенения

- При загрязнении фильтра, температура испарения уменьшится и в конце концов это может вызвать обледенение.
- Индикатор СИД мигает, обозначая загрязненность фильтра. Если температура испарения достигает -1°C/33,8°F, то модуль автоматически отключится и начнется оттаивание.

Скорость вентилятора и номинальная степень охлаждения

- Номинальная степень охлаждения обеспечивается при максимальной скорости вентилятора.
- Номинальная степень охлаждения ниже при режиме модуля, работающего при скорости вентилятора СРЕД и НИЗК.



Выключатель ВКЛ/ВЫКЛ

РАБОЧИЙ ДИАПАЗОН

Только охлаждение

Температура	Ts °C / °F	Th °C / °F
Минимальная наружная температура	19,0 / 66,2	14,0 / 57,2
Максимальная наружная температура	32,0 / 89,6	23,0 / 73,4
Минимальная комнатная температура	19,4 / 66,9	—
Максимальная комнатная температура	46,0 / 114,8	—

Ts : Шарик сухого термометра.

Обогревательный насос

Температура	Ts °C / °F	Th °C / °F
Минимальная наружная температура	16,0 / 60,8	—
Максимальная наружная температура	30,0 / 86,0	—
Минимальная комнатная температура	-8,0 / 17,6	-9,0 / 15,8
Максимальная комнатная температура	24,0 / 75,2	18,0 / 64,4

Th : Шарик смоченного термометра.

ЭЛЕКТРОСТАТИЧЕСКИЙ ФИЛЬТР ПРИ НАЛИЧИИ

ЭЛЕКТРОСТАТИЧЕСКИЕ ВОЗДУХООЧИСТИТЕЛЬНЫЕ И ЕЗОДОРИРУЮЩИЕ ФИЛЬТРИРУЮЩИЕ СРЕДСТВА ДВОЙНОГО ДЕЙСТВИЯ И ФИЛЬТРНАЯ РАМКА

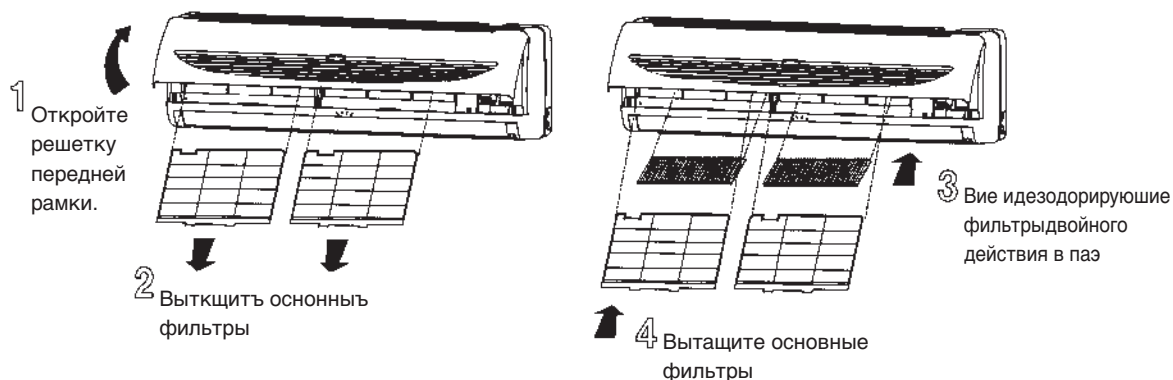
ДЕЙСТВИЕ 1- ЭЛЕКТРОСТАТИЧЕСКИЙ ВОЗДУХООЧИСТИТЕЛЬНЫЙ ФИЛЬТР

Удаляет микроскопическую пыль, дым и мелкие невидимые частицы для обеспечения чистоты комнатного воздуха при помощи заправленного электростатического полипропиленового фильтра.

ДЕЙСТВИЕ 2- ДЕЗОДОРИРУЮЩИЙ ФИЛЬТР

Удаляет неприятные запахи в воздухе и сохраняет комнатный воздух свежим с помощью фильтра с активированным углем.

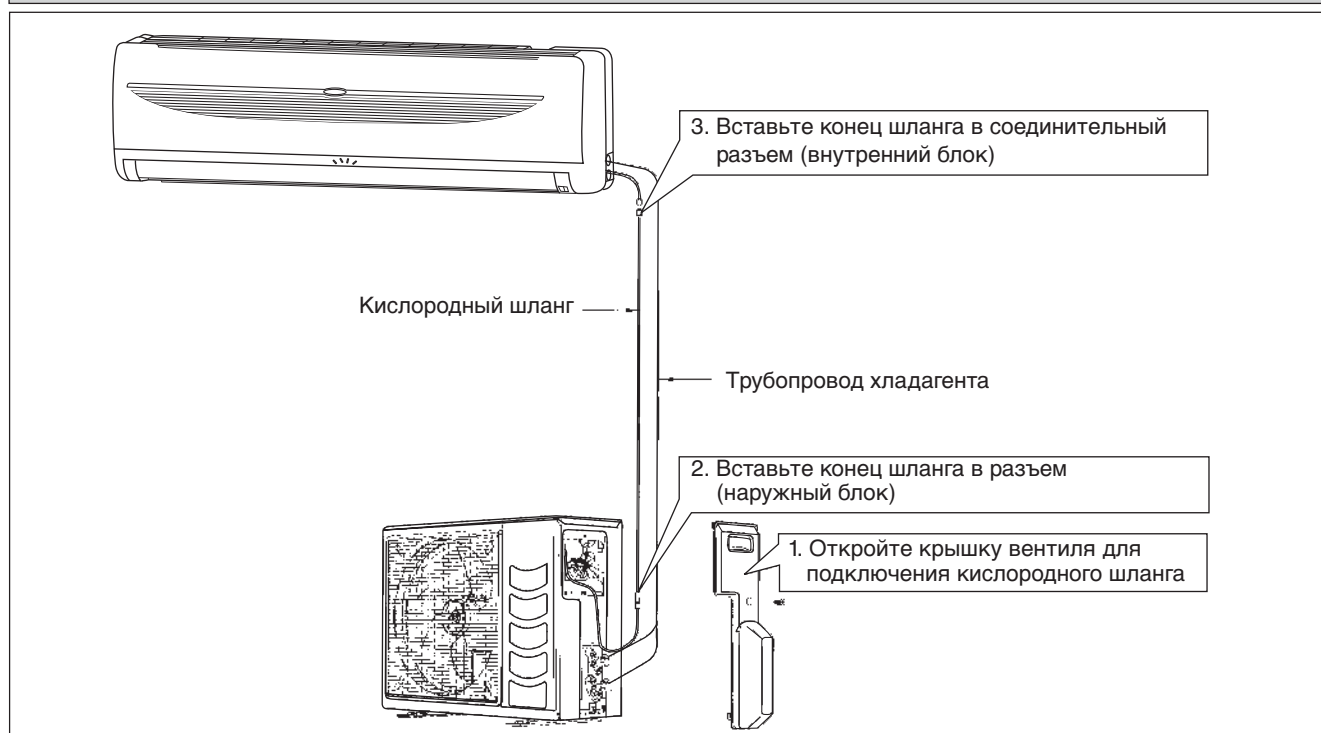
КАК УСТАНОВИТЬ



⚠ Осторожно

1. Электростатический и дезодорирующий фильтры должны быть заменены либо раз в каждые 6 месяцев, либо при изменении цвета фильтров в коричневатый, что наступит первым.
2. Использованные загрязненные фильтры должны быть выброшены и не применяться вновь, даже после их очистки и мойки.
3. Фильтр имеется в продаже и его можно приобрести у дилера Вашего кондиционера.
4. Используйте новый фильтр сразу же после того, как он был извлечен из запечатанной упаковки. Не открывайте преждевременно новый фильтр до его непосредственного применения, поскольку это может уменьшить его дезодорирующее действие.

УСТАНОВКА БЛОКА С ФУНКЦИЕЙ КИСЛОРОДНОЙ ТЕРАПИИ



ФУНКЦИЯ БЕСПОРЯДОЧНОГО АВТОСТАРТА

Если произошло внезапное отключение тока при работающем блоке, то он автоматически возобновит тот же операционный режим при восстановлении подачи питания.

Осторожно

Прежде чем отключить питание сети, установите переключатель ВКЛ/ВЫКЛ пульта дистанционного управления в положение “ВЫКЛ” для предотвращения срабатывания аварийного выключателя блока.

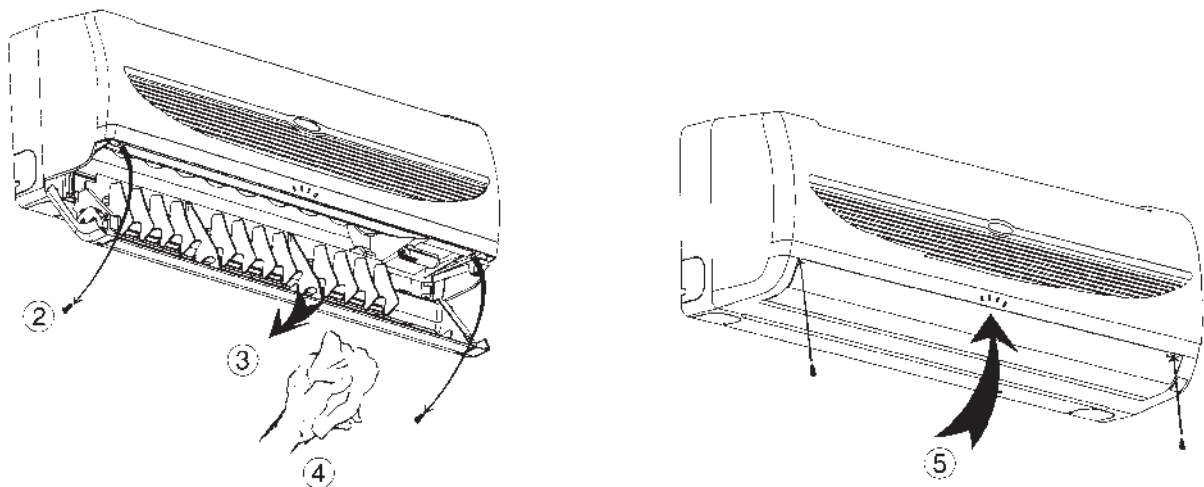
Если это не будет сделано, то двигатель вентилятора начнет сразу же работать при восстановлении питания, что представляет собой опасность для обслуживающего персонала и пользователя.

СЕРВИС И ТЕХНИЧЕСКОЕ ОБСЛУЖИВАНИЕ

Внимание

- Отключите сетевое питание перед обслуживанием блока кондиционера.
- НЕ вытаскивайте сетевой шнур, когда сеть ВКЛЮЧЕНА. Это может стать причиной резкой нагрузки тока, что может привести к возгоранию.

Узлы Обслуживания	Процедуры Технического Обслуживания	Время
Комнатный воздушный фильтр	<ol style="list-style-type: none">1. Очистите от пыли фильтр пылесосом или вымойте его в теплой воде (ниже 40°C/104°F) нейтральным моющим средством.2. Хорошо прополоскайте и высушите фильтр перед установкой его обратно в блок.3. Не используйте бензиновые, легкоиспаряющиеся вещества или химические средства для очистки фильтра.	Не реже 2 раз в неделю. Чаще при необходимости.
Комнатный блок	<ol style="list-style-type: none">1. Очистите от грязи или пыли решетку или панель, вытирая при помощи мягкой ткани смоченной в теплой воде (ниже 40°C/104°F) нейтральным моющим средством.2. Не используйте бензиновые, легкоиспаряющиеся вещества или химические средства для очистки комнатного блока.	Не реже 2 раз в неделю. Чаще при необходимости.



- ① От единицы.
- ② Вывинтите снабжение жилищем разрядки воздуха.
- ③ Щелкать открытый грамматический определенный член воздух разгрузать дом.
- ④ Очистьте Воздуходувку.
- ⑤ Закройте снабжение жилищем разрядки воздуха и затяните его с винтом.

⚠ Осторожно

Не устанавливайте обогревательные приборы в непосредственной близости от кондиционера. Это может привести к расплавлению пластиковой панели или ее деформации в результате высокой температуры.

Аогда Бодуль Ве жассчитан Ва Ђспользование В кечение Длительного Времени

<p>Функционирование модуля в течение 2 часов со следующей установкой.</p> <p>Режим работы: холодно Температура: 30°C/86°F</p>	<div style="display: flex; justify-content: space-around; align-items: center;">   </div> <p>Вытащите вилку. Если используется независимый подвод питания для модуля, выключите питание. Выньте батареи из пульта дистанционного управления.</p>
---	--

МЕРЫ ПО УСТРАНЕНИЮ

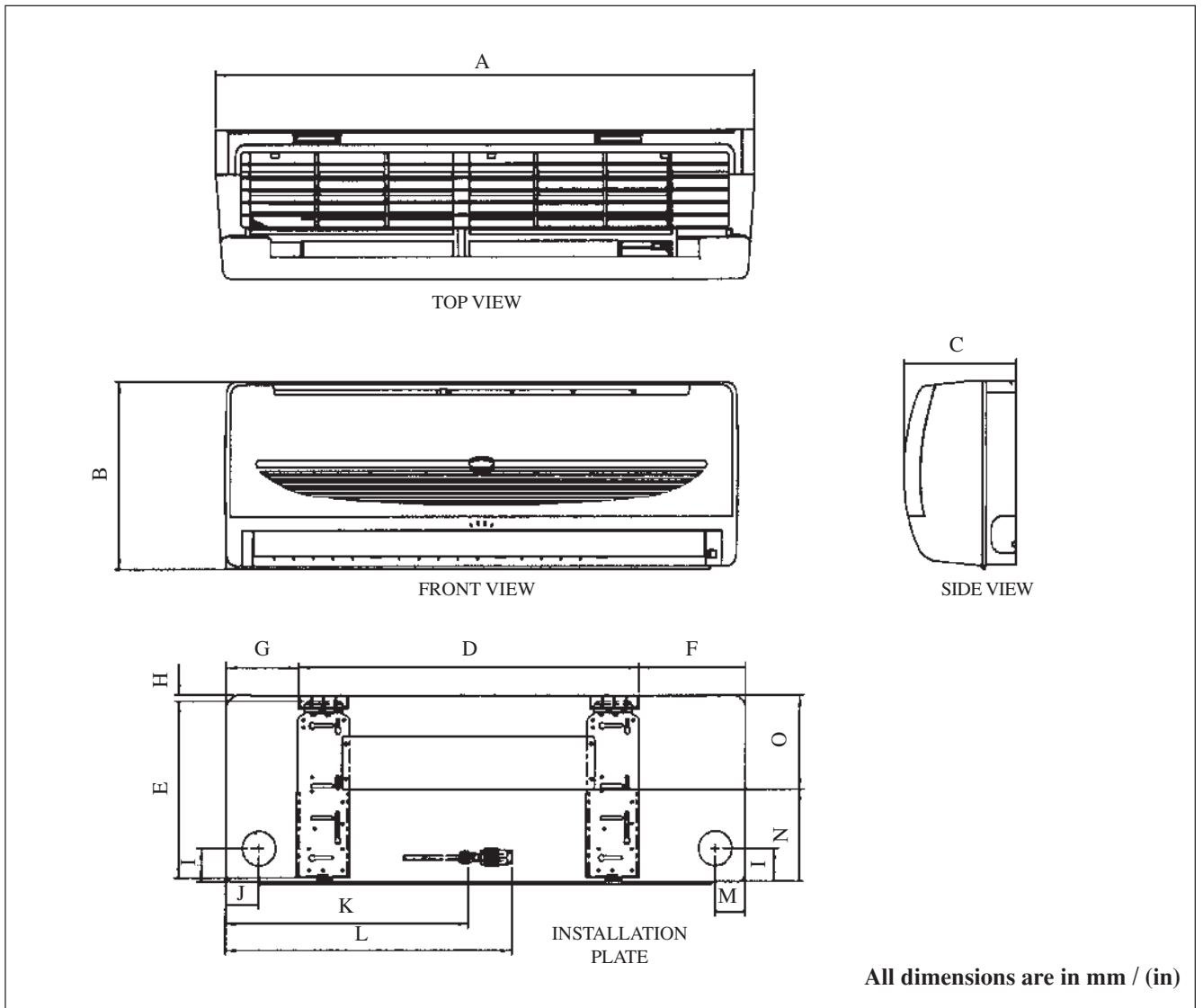
При обнаружении сбоев в работе кондиционера, немедленно выключите питание сети блока. Проверьте нижеследующие признаки неисправностей, причины и советы простейших мер по устранению.

Неисправность	Причины/действия
1. Компрессор не начинает функционирование по прошествии 3 минут после включения кондиционера.	- Защита от частого включения. Подождите от 3 до 4 минут, чтобы компрессор включился.
2. Кондиционер не работает.	<ul style="list-style-type: none"> - Отсутствие сетевого питания или требуется замена предохранителя. - Вилка не вставлена. - Существует вероятность того, что таймер задержки установлен неправильно. - Если неисправность не устранена после всех этих проверок, пожалуйста, свяжитесь с персоналом, установившего кондиционер.
3. Очень незначительный поток воздуха.	<ul style="list-style-type: none"> - Воздушный фильтр загрязнен. - Двери или окна открыты. - Забился впуск и выпуск воздуха. - Установленная температура недостаточно высока.
4. При выпуске воздуха имеется неприятный запах.	- Неприятный запах может быть вызван сигаретами, частицами дыма, парфюмерии и т.п., которые могли осесть на змеевике.
5. Конденсат на передней решетке комнатного блока.	<ul style="list-style-type: none"> - Это вызвано влагой в воздухе после продолжительного времени функционирования. - Установленная температура слишком низка, увеличьте установленную температуру и установите скорость вентилятора на высокую.
6. Вода выливается из кондиционера.	- Выключите блок и обращайтесь к дилеру.
7. Шипящий звук воздуха из кондиционера во время работы.	- Попадание хладагента на испарительный змеевик.

Если неисправность неустранима, пожалуйста, обращайтесь к Вашему местному дилеру / специалисту.

OUTLINE AND DIMENSIONS

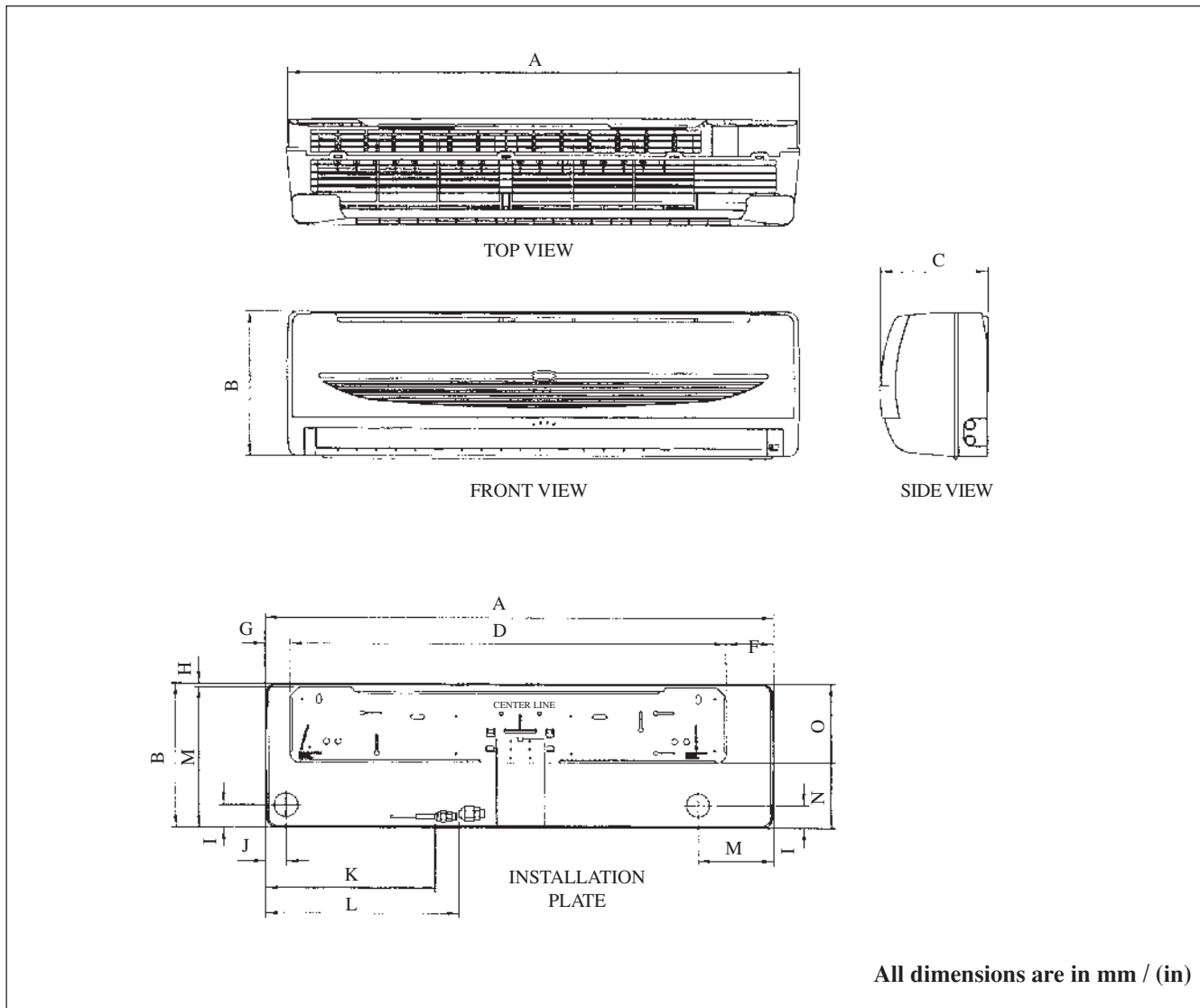
Indoor Unit (WMG Series)



All dimensions are in mm / (in)

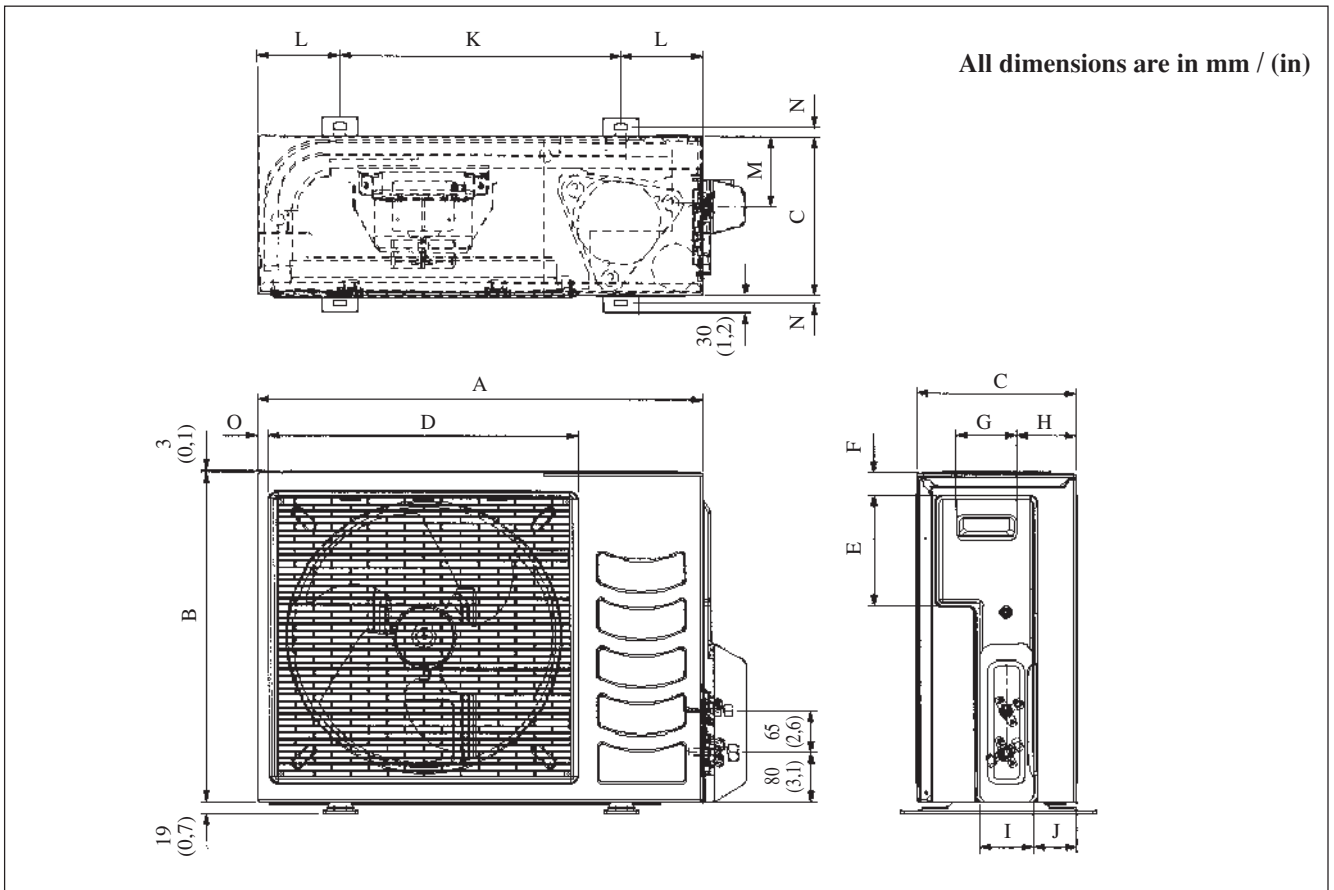
Dimension	A	B	C	D	E	F	G	H	I	J	K	L	M	N	O
07 / 09G / GR	799 (31,5)	260 (10,2)	198 (7,8)	379 (15,0)	246 (9,7)	185 (7,3)	124 (4,9)	8 (0,3)	56 (2,2)	50 (2,0)	319 (12,6)	379 (15,0)	50 (2,0)	128 (5,1)	132 (5,2)
10 / 15G / GR	899 (35,4)	260 (10,2)	198 (7,8)	590 (23,2)	246 (9,7)	185 (7,3)	124 (4,9)	8 (0,3)	56 (2,2)	50 (2,0)	419 (16,5)	495 (19,5)	50 (2,0)	128 (5,1)	132 (5,2)

Indoor Unit (WMG Series)



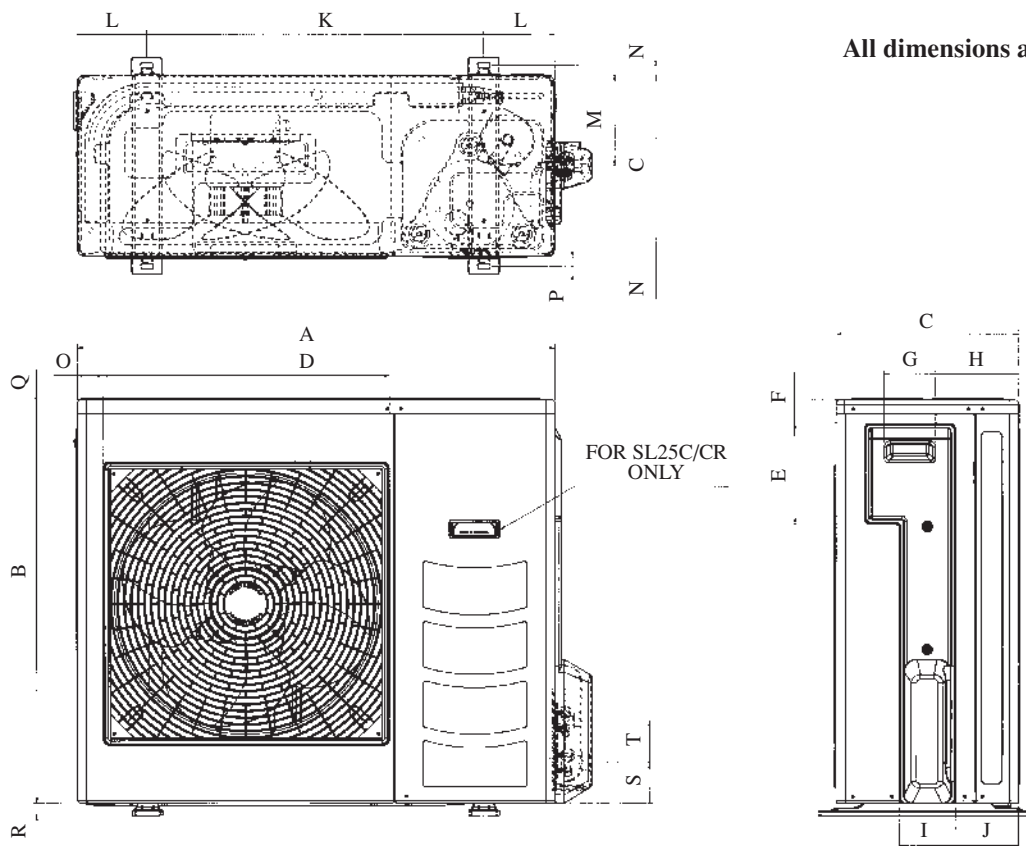
Dimension	A	B	C	D	E	F	G	H	I	J	K	L	M	N	O
20 / 25G / GR	1060 (41,7)	310 (12,2)	220 (8,6)	912 (35,9)	294 (11,6)	99 (3,9)	51 (2,0)	8 (0,3)	48 (1,9)	43 (1,7)	354 (13,9)	403 (15,9)	160 (6,3)	138 (5,4)	160 (6,3)

Outdoor Unit (LC Series)



Dimension	A	B	C	D	E	F	G	H	I	J	K	L	M	N	O
07 / 09C / CR	600 (23,6)	475 (18,7)	245 (9,6)	418 (16,4)	177 (6,9)	35 (1,3)	93 (3,6)	81 (3,1)	83 (3,2)	55 (2,2)	398 (15,6)	101 (3,9)	97 (3,8)	17 (0,6)	22 (0,8)
10 / 15C / CR	700 (27,5)	521 (20,5)	250 (9,8)	485 (19,1)	175 (6,8)	36 (1,4)	95 (3,7)	93 (3,6)	86 (3,3)	68 (2,6)	441 (17,3)	130 (5,1)	111 (4,3)	15 (0,5)	18 (0,7)

All dimensions are in mm/ (in)



Dimension	A	B	C	D	E	F	G	H	I	J	K	L	M	N	O
20C / CR	855 (33,7)	628 (24,7)	328 (12,9)	508 (20,0)	181 (7,1)	44 (1,7)	93 (3,7)	149 (5,9)	101 (4,0)	113 (4,4)	603 (23,7)	126 (5,0)	164 (6,4)	17 (0,7)	49 (1,9)
25C / CR	855 (33,7)	730 (28,7)	328 (12,9)	513 (20,2)	182 (7,2)	44 (1,7)	93 (3,7)	149 (5,9)	101 (4,0)	113 (4,4)	603 (23,7)	126 (5,0)	164 (6,4)	17 (0,7)	47 (1,9)

Dimension	P	Q	R	S	T
20C / CR	32 (1,3)	3 (0,1)	23 (0,9)	73 (2,9)	75 (3,0)
25C / CR	32 (1,3)	3 (0,1)	23 (0,9)	73 (2,9)	75 (3,0)

NOTE: “Standard Marking on the cover applicable to specific models; check with label data on the unit.”

REMARQUE: “Le marquage standard qui se trouve sur la couverture s’applique à des modèles spécifiques; Vérifiez avec les données de l’étiquette placée sur l’appareil.”

HINWEIS: “Die Standardkennzeichnung auf der Abdeckhaube gilt für spezielle Modelle, daher mit Etikettendaten auf der Einheit überprüfen.”

NOTA: “Marchio Standard in copertina riferente a modelli specifici; verificare i dati dell’etichetta check sull’unità.”

NOTA: “Marcado estándar en la tapa aplicable a modelos específicos; comprobar la información de la etiqueta en la unidad.”

ПРИМЕЧАНИЕ: “Стандартная маркировка на крышке применима к конкретным моделям; сверяйтесь с табличкой на аппарате.”